

**PROBLEMÁTICA:** La casi nula consideración de accesibilidad universal en las viviendas sociales en Chile es una de las problemáticas menos abordadas y más complejas de resolver, tomando en cuenta que un **gran porcentaje de la población con problemas de salud corresponde a personas mayores de 60 años**, en su mayoría con problemas de movilidad, enfermedades osteoarticulares y pérdida de visión y/o ceguera. Esto se ve agravado con un porcentaje del **40%** de los casos graves que se encuentran en un estado de **dependencia funcional**, de estos casos un **77% cohabita con un cuidador** por lo que la vivienda debería tener en consideración espacio para su movilidad adecuada. Uno de los casos más galardonados respecto a viviendas sociales es la "villa verde" en la ciudad de constitución, donde prevalece un **carácter más "comercial" que social**, con viviendas a medio construir y nula accesibilidad universal que fuerza al propietario una inversión monetaria para llegar a consolidar una "vivienda digna".



1.081.097  
Personas con discapacidad en la R.M.



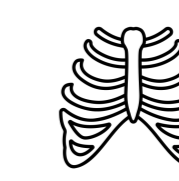
38,3%  
La mayoría son mayores de 60 años



72,7%  
Presenta pérdida de visión/ ceguera



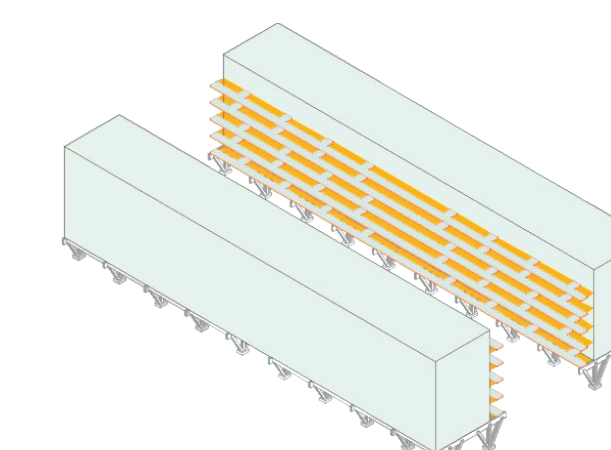
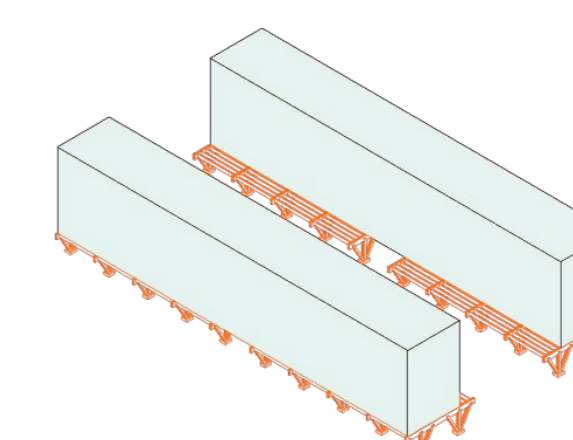
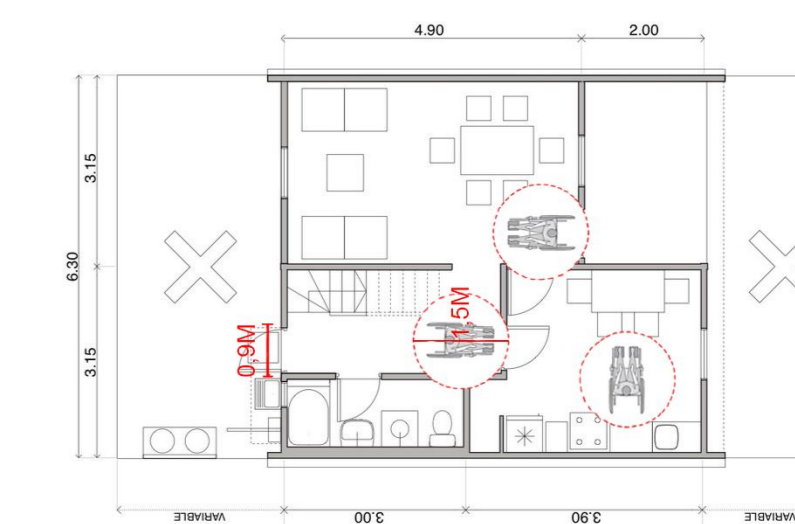
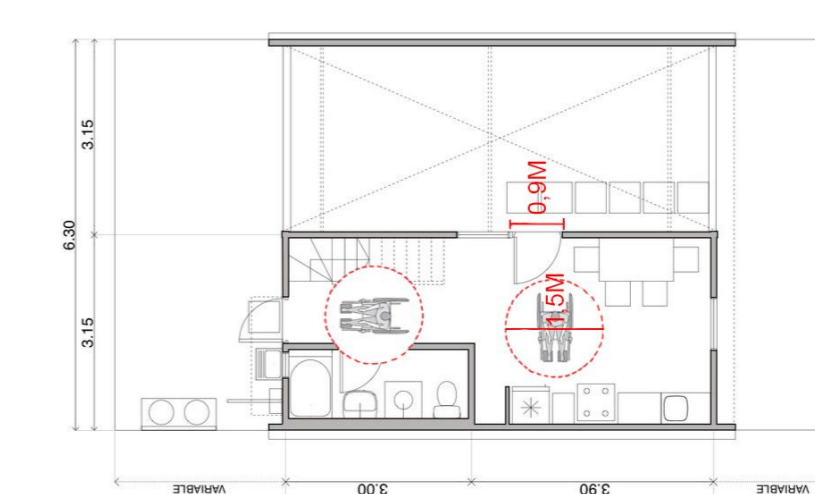
40,4%  
Declara dependencia funcional



64,6%  
Presenta enfermedades del sistema osteoarticular y del tejido conectivo.

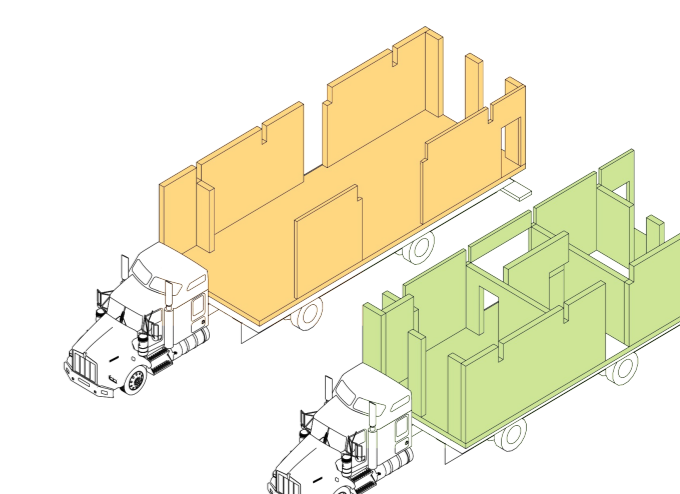
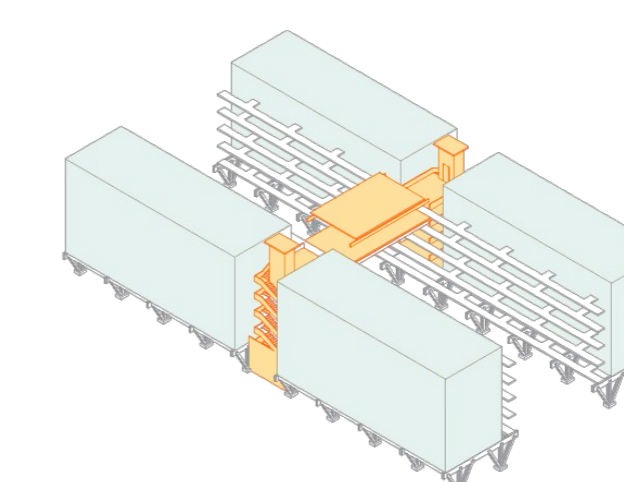


77,1%  
Del total con dependencia funcional, declara que el cuidador habita en la Residencia,



**ELEVAR:** Liberar uso de suelo para crear zonas de tránsito y comercio mejorando la conexión visual, sensación de seguridad y brindar privacidad a los residentes.

**VACIAR:** Se dispone de vacíos en las conexiones horizontales que ayudan con la ventilación de los cuartos de servicios de las viviendas.



**CONECTAR:** Se dispone de un núcleo vertical central que contiene ascensores y escaleras como principal conexión de cada torre y además se establece un puente en el último piso que conecta ambos volúmenes y rigidiza el conjunto habitacional.

La **industrialización** del CLT nos permite dividir la vivienda en 2 módulos longitudinales que pueden ser transportados en camiones al terreno para su posterior ensamble en obra agilizando así el proceso constructivo y reduciendo la pérdida de material.

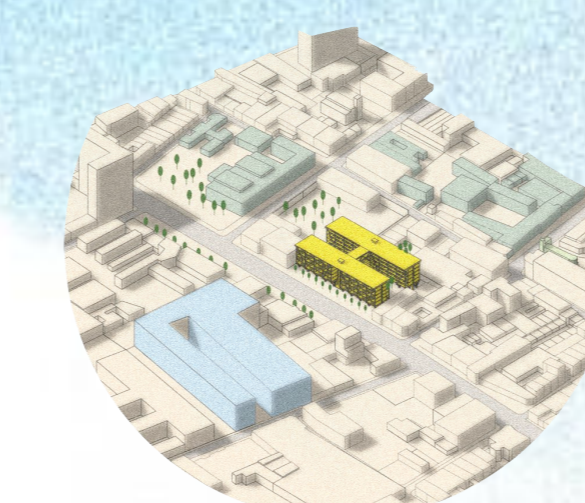
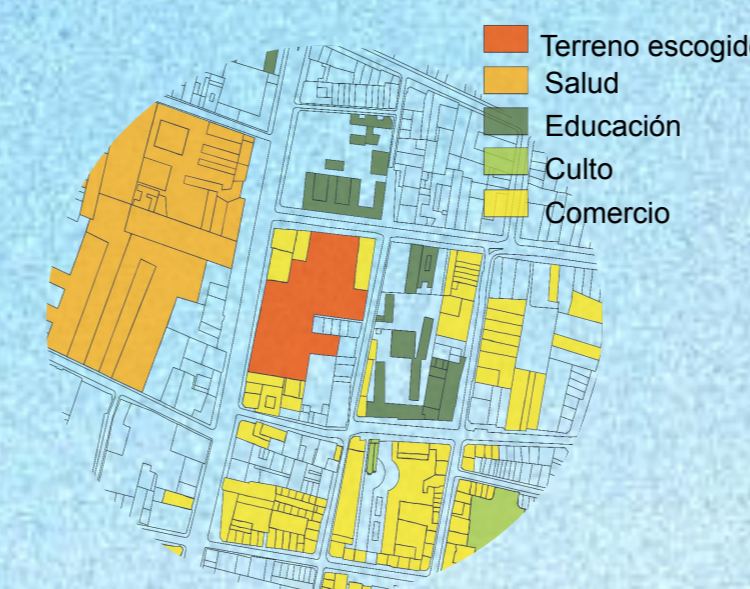
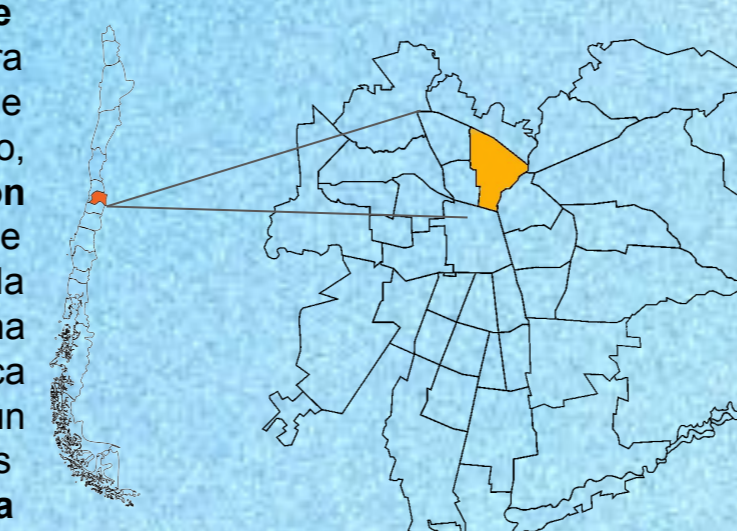
**PROPUESTA:** Ubicado en la comuna de Recoleta e inmerso en el barrio Patronato es que surge "VAS" la **vivienda accesible social**, propuesta que busca dar solución a la gran crisis habitacional y los altos porcentajes de hacinamiento que presenta el sector y la región Metropolitana.

Gracias a la **mixtura de usos** que destaca a la comuna y al barrio patronato en específico, la inserción de bloques habitacionales dotará a los nuevos residentes de una **gran calidad de vida** como **consecuencia directa de la amplia variedad de servicios próximos** al lugar de emplazamiento, servicios tales como: establecimientos educacionales, abastecimiento, salud, transporte, recreación, entre otros, destacando su gran proximidad a la Vega Central.

Buscando mantener y potenciar la mixtura de usos del barrio es que se decide realizar una **macrozona de comercio** abierta en el nivel terreno del predio, generando así una suerte de **paseo comercial** que funcione como un punto de referencia dentro de la trama urbana. Con la intención de proteger la privacidad de las viviendas es que se decide **proyectarlas por sobre la plaza comercial** en 2 volúmenes alargados con dirección norte-sur que funcionarán como conector del conjunto y además brindarán un factor de seguridad a la plaza por su **alta exposición visual**.

Consolidando un módulo habitacional de **accesibilidad universal e intergeneracional** se busca una replicabilidad a través del uso de la madera industrializada, principalmente CLT o **paneles de madera contralaminada** que reduzcan los tiempos de construcción y abaraten los costos de traslado, además de aprovechar las nobles características de la madera en su **captación de CO2** y su estética visual. Los módulos habitacionales trabajados en CLT se conforman por **2 naves** que corresponden a zona privada y zona pública cada una, donde este último se retranquea generando un balcón en la fachada y una pequeña zona de jardín junto al acceso. Esta disposición habitacional se replica horizontalmente y verticalmente se invierten las naves para mantener un **dinamismo en la fachada** principal. Estructuralmente las unidades habitacionales de CLT se envuelven con un **exoesqueleto de madera laminada** que trabaja colaborativamente a través de piezas esbeltas buscando seguir la lógica constructiva de la madera. Los edificios se rigidizan en el centro gracias a la ubicación de las **conexiones verticales** y la **presencia de un puente** en el último piso que amarra transversalmente el conjunto habitacional.

El objetivo del proyecto es constituir una **vivienda accesible, cómoda y eficiente** para las personas sin importar sus condiciones fisiológicas pero con un enfoque etario principalmente hacia el adulto mayor.



Retranqueamiento de la Línea de construcción existente para extender la acera



Zona central de esparcimiento y comercio dotada de áreas verdes y servicios



Rigidización de los volúmenes longitudinales mediante un núcleo de hormigón para circulación vertical



Proyección de la cubierta por sobre las fachadas para proteger la madera de las condiciones climáticas

