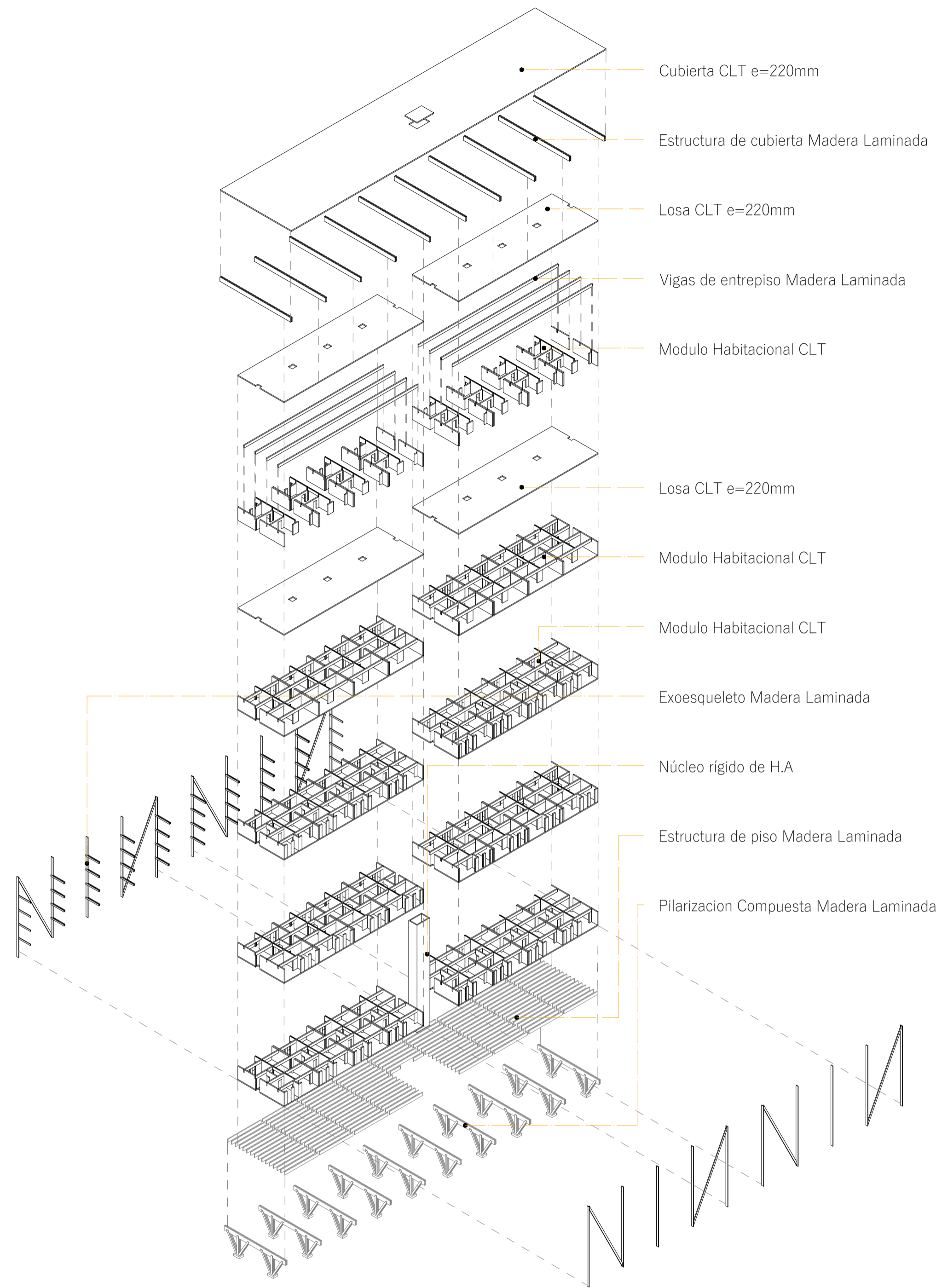
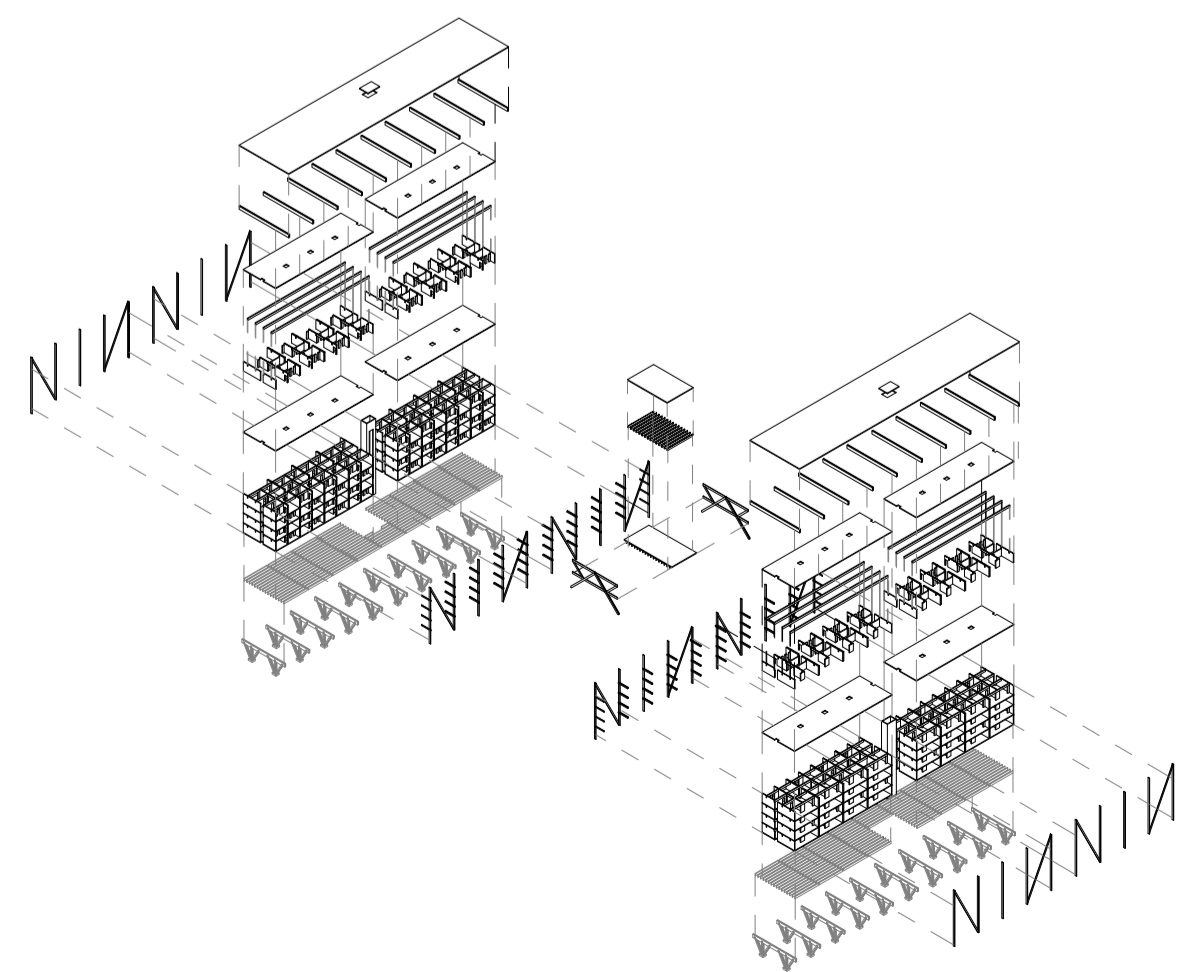


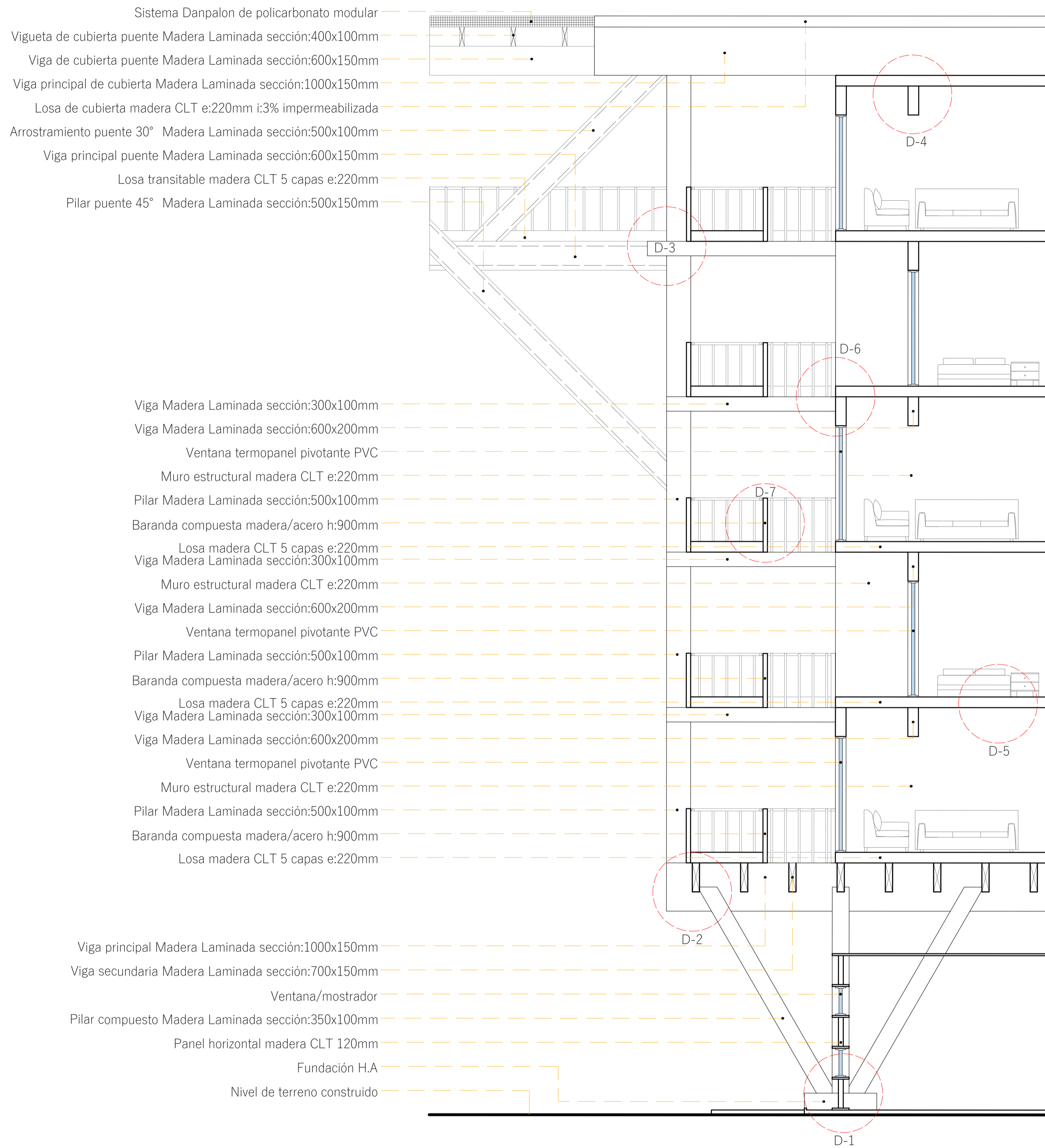
AXONOMÉTRICA ESTRUCTURAL EXPLOTADA



AXONOMÉTRICA GENERAL EXPLOTADA

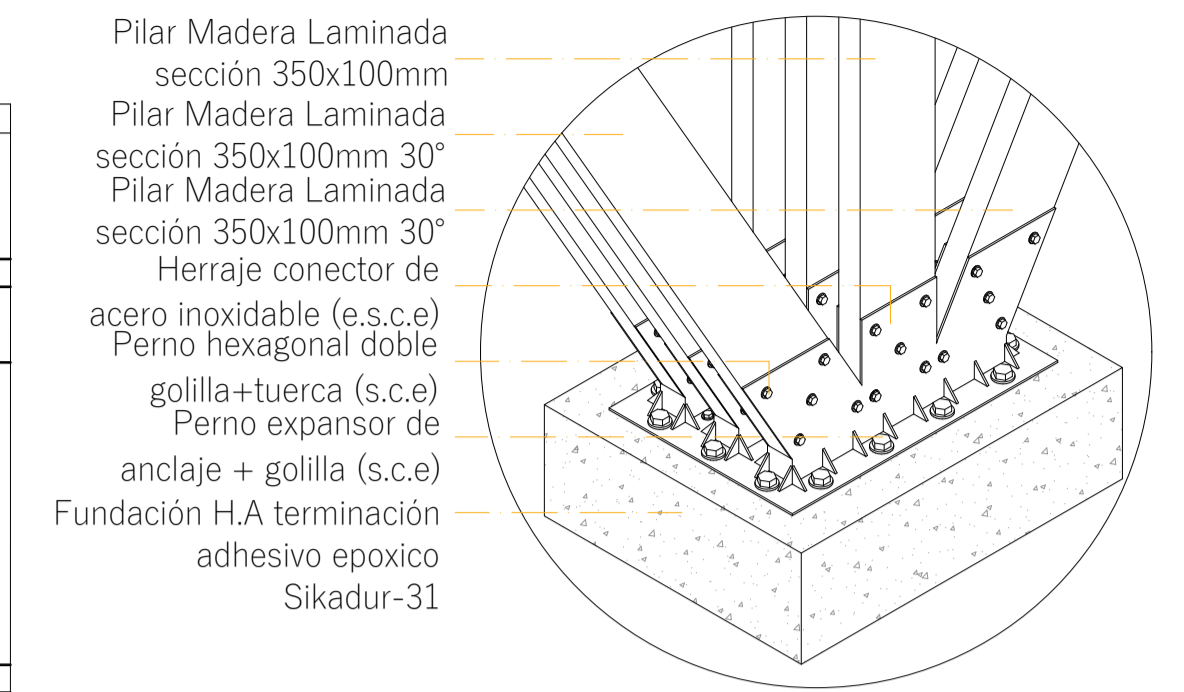


ESCONTILLÓN SECCIÓN A-A' ESCALA 1:50



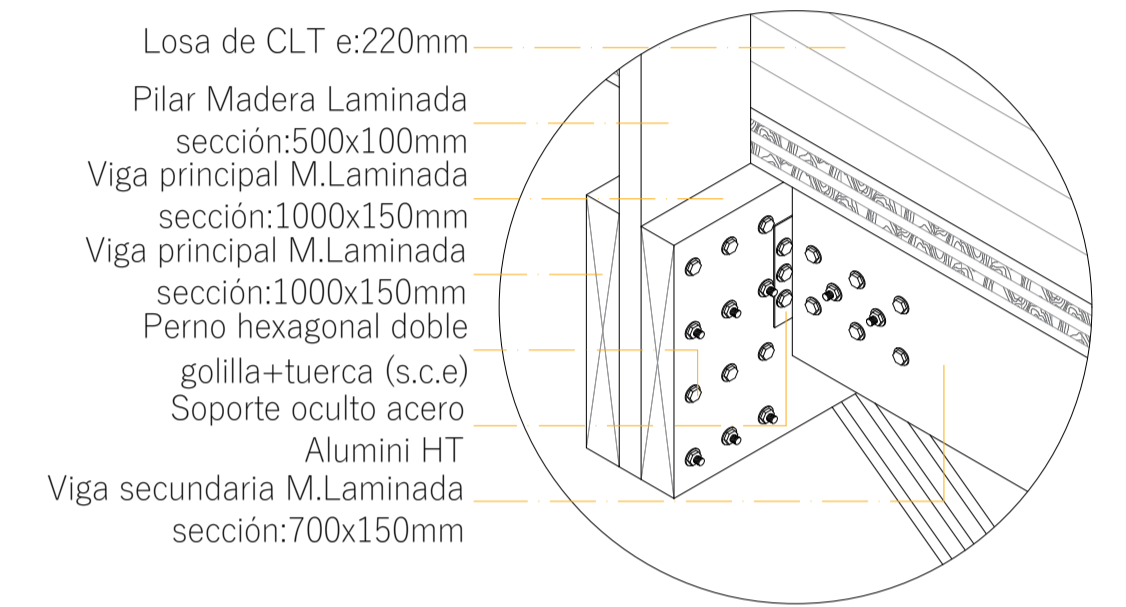
- Sistema Danpalon de policarbonato modular
- Vigueta de cubierta puente Madera Laminada sección:400x100mm
- Viga de cubierta puente Madera Laminada sección:600x150mm
- Viga principal de cubierta Madera Laminada sección:1000x150mm
- Losa de cubierta madera CLT e:220mm i:3% impermeabilizada
- Arrostramiento puente 30° Madera Laminada sección:500x100mm
- Viga principal puente Madera Laminada sección:600x150mm
- Losa transitable madera CLT 5 capas e:220mm
- Pilar puente 45° Madera Laminada sección:500x150mm
- Viga Madera Laminada sección:300x100mm
- Viga Madera Laminada sección:600x200mm
- Ventana termopanel pivotante PVC
- Muro estructural madera CLT e:220mm
- Pilar Madera Laminada sección:500x100mm
- Baranda compuesta madera/acero h:900mm
- Losa madera CLT 5 capas e:220mm
- Viga Madera Laminada sección:300x100mm
- Muro estructural madera CLT e:220mm
- Viga Madera Laminada sección:600x200mm
- Ventana termopanel pivotante PVC
- Pilar Madera Laminada sección:500x100mm
- Baranda compuesta madera/acero h:900mm
- Losa madera CLT 5 capas e:220mm
- Viga Madera Laminada sección:300x100mm
- Viga Madera Laminada sección:600x200mm
- Ventana termopanel pivotante PVC
- Muro estructural madera CLT e:220mm
- Pilar Madera Laminada sección:500x100mm
- Baranda compuesta madera/acero h:900mm
- Losa madera CLT 5 capas e:220mm
- Viga principal Madera Laminada sección:1000x150mm
- Viga secundaria Madera Laminada sección:700x150mm
- Ventana/mostrador
- Pilar compuesto Madera Laminada sección:350x100mm
- Panel horizontal madera CLT 120mm
- Fundación H.A
- Nivel de terreno construido

DETALLE 1 ESCALA 1:25



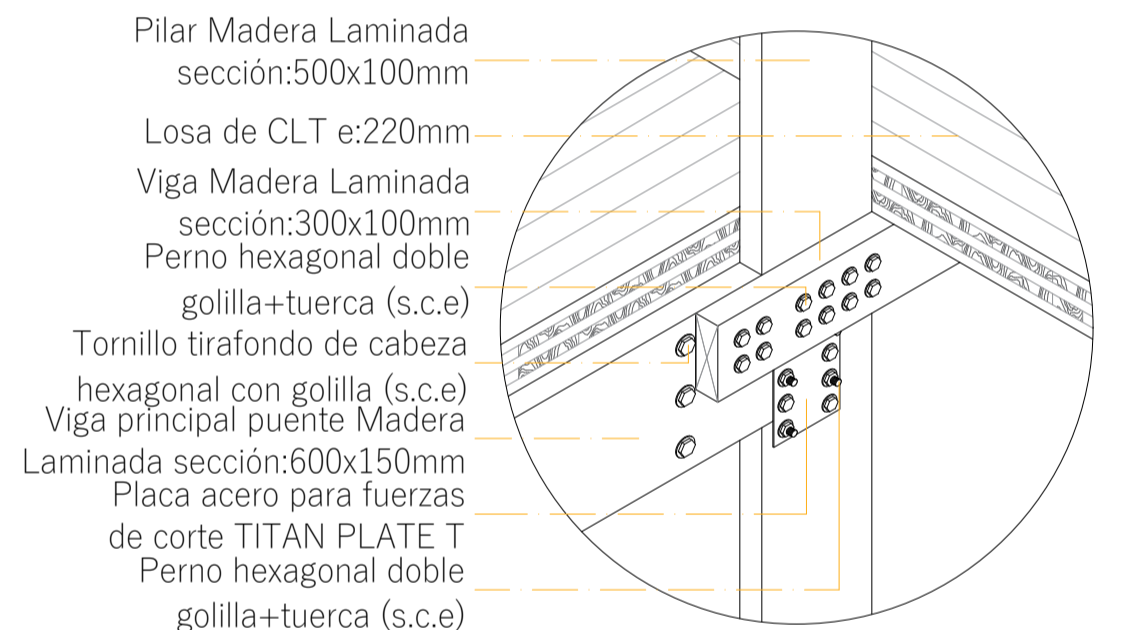
- Pilar Madera Laminada sección 350x100mm
- Pilar Madera Laminada sección 350x100mm 30°
- Pilar Madera Laminada sección 350x100mm 30°
- Herraje conector de acero inoxidable (e.s.c.e)
- Perno hexagonal doble golilla+tuerca (s.c.e)
- Perno expansor de anclaje + golilla (s.c.e)
- Fundación H.A terminación adhesivo epoxico Sikadur-31

DETALLE 2 ESCALA 1:25



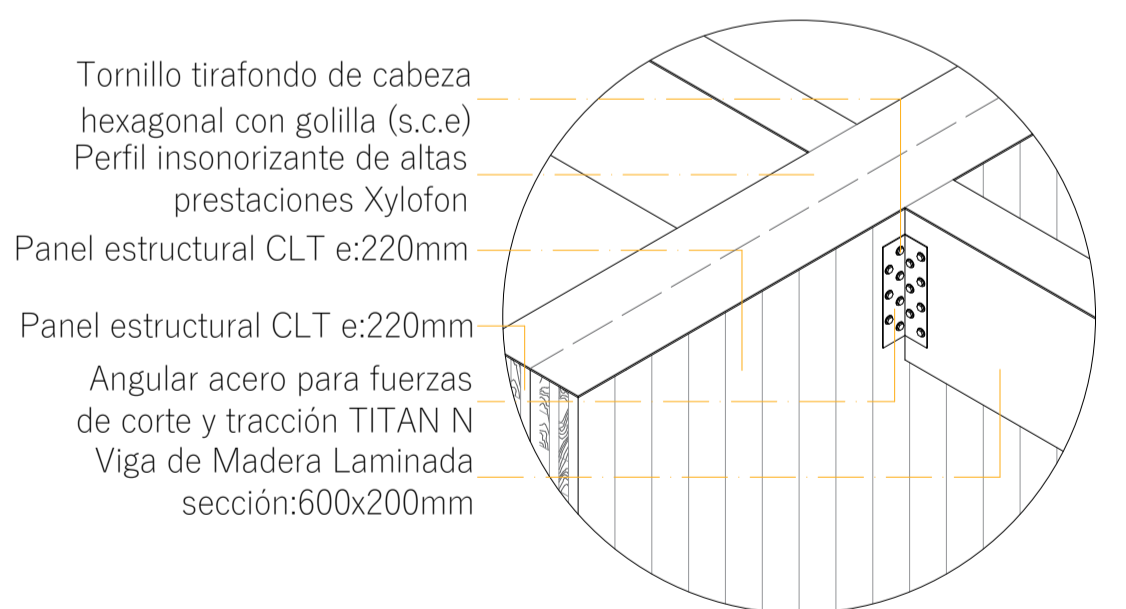
- Losa de CLT e:220mm
- Pilar Madera Laminada sección:500x100mm
- Viga principal M.Laminada sección:1000x150mm
- Viga principal M.Laminada sección:1000x150mm
- Perno hexagonal doble golilla+tuerca (s.c.e)
- Soporte oculto acero Aluminio HT
- Viga secundaria M.Laminada sección:700x150mm

DETALLE 3 ESCALA 1:25



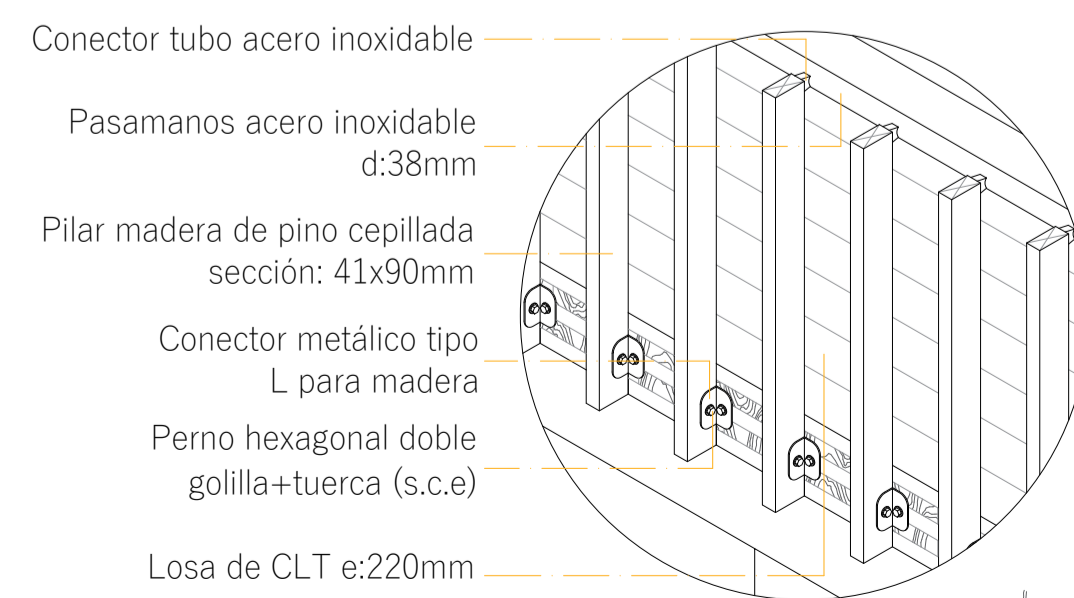
- Pilar Madera Laminada sección:500x100mm
- Losa de CLT e:220mm
- Viga Madera Laminada sección:300x100mm
- Perno hexagonal doble golilla+tuerca (s.c.e)
- Tornillo tirafondo de cabeza hexagonal con golilla (s.c.e)
- Viga principal puente Madera Laminada sección:600x150mm
- Placa acero para fuerzas de corte TITAN PLATE T
- Perno hexagonal doble golilla+tuerca (s.c.e)

DETALLE 4 ESCALA 1:25



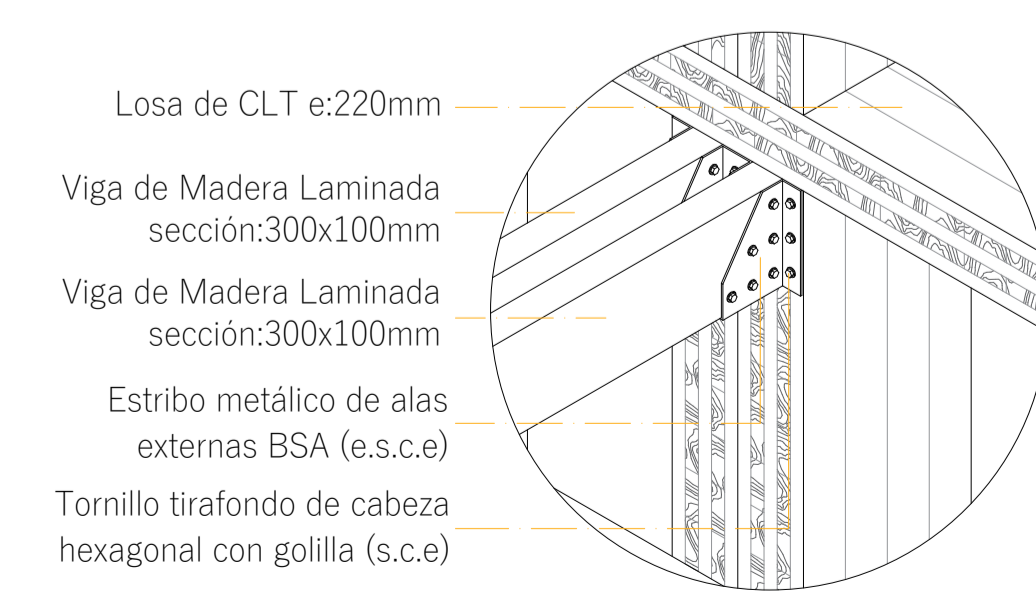
- Tornillo tirafondo de cabeza hexagonal con golilla (s.c.e)
- Perfil insonorizante de altas prestaciones Xylofon
- Panel estructural CLT e:220mm
- Panel estructural CLT e:220mm
- Angular acero para fuerzas de corte y tracción TITAN N
- Viga de Madera Laminada sección:600x200mm

DETALLE 7 ESCALA 1:25



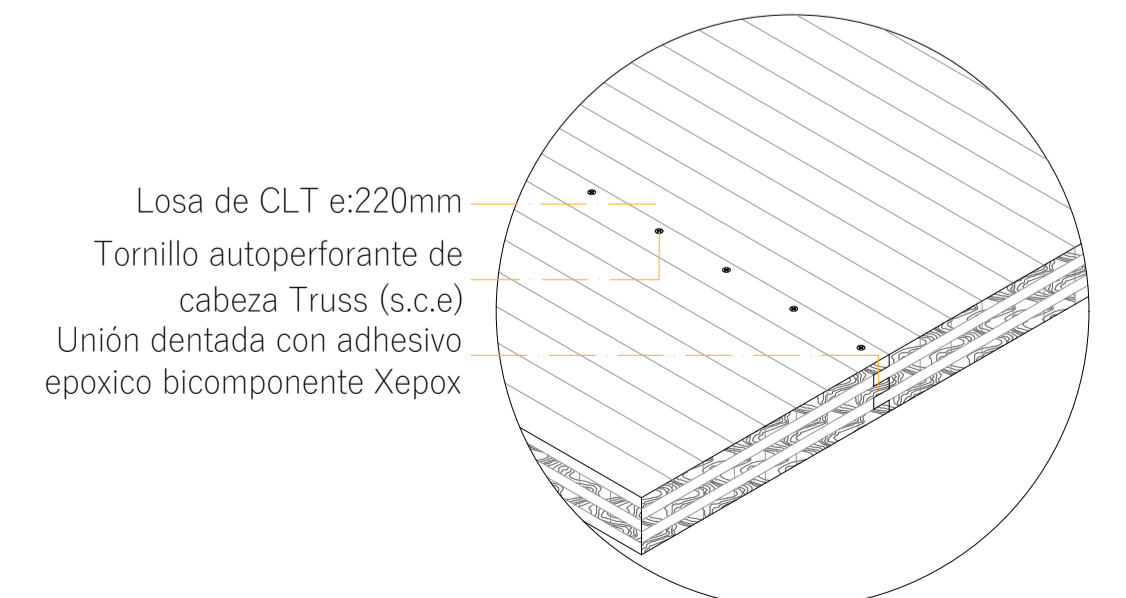
- Conector tubo acero inoxidable
- Pasamanos acero inoxidable d:38mm
- Pilar madera de pino cepillada sección: 41x90mm
- Conector metálico tipo L para madera
- Perno hexagonal doble golilla+tuerca (s.c.e)
- Losa de CLT e:220mm

DETALLE 6 ESCALA 1:25



- Losa de CLT e:220mm
- Viga de Madera Laminada sección:300x100mm
- Viga de Madera Laminada sección:300x100mm
- Estribo metálico de alas externas BSA (e.s.c.e)
- Tornillo tirafondo de cabeza hexagonal con golilla (s.c.e)

DETALLE 5 ESCALA 1:25



- Losa de CLT e:220mm
- Tornillo autopercutor de cabeza Truss (s.c.e)
- Unión dentada con adhesivo epoxico bicomponente Xepox