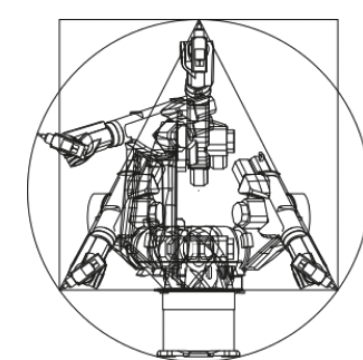


CARPINTERÍA DE ARMAR ROBOTIZADA

La técnica de carpintería de armar robotizada permite el uso eficiente de la madera, mediante la prefabricación de estructuras armables y desarmables, según las necesidades de los usuarios, el entorno geográfico y el paso del tiempo, mediante ensambles que son mecanizados por un robot industrial. Todo esto bajo un modelo de manufactura que minimiza el impacto medioambiental, ya que está asociado a un proceso de construcción sostenible en todas las etapas del ciclo de vida de los edificios, y que además agrega valor a un producto básico, como lo es la madera, revalorizando como material estructural altamente competitivo, en un país con vocación forestal como es Chile y que puede ser empleado para la construcción de edificios sostenibles y resilientes.

Aliados estratégicos:



Robots in Architecture Research

