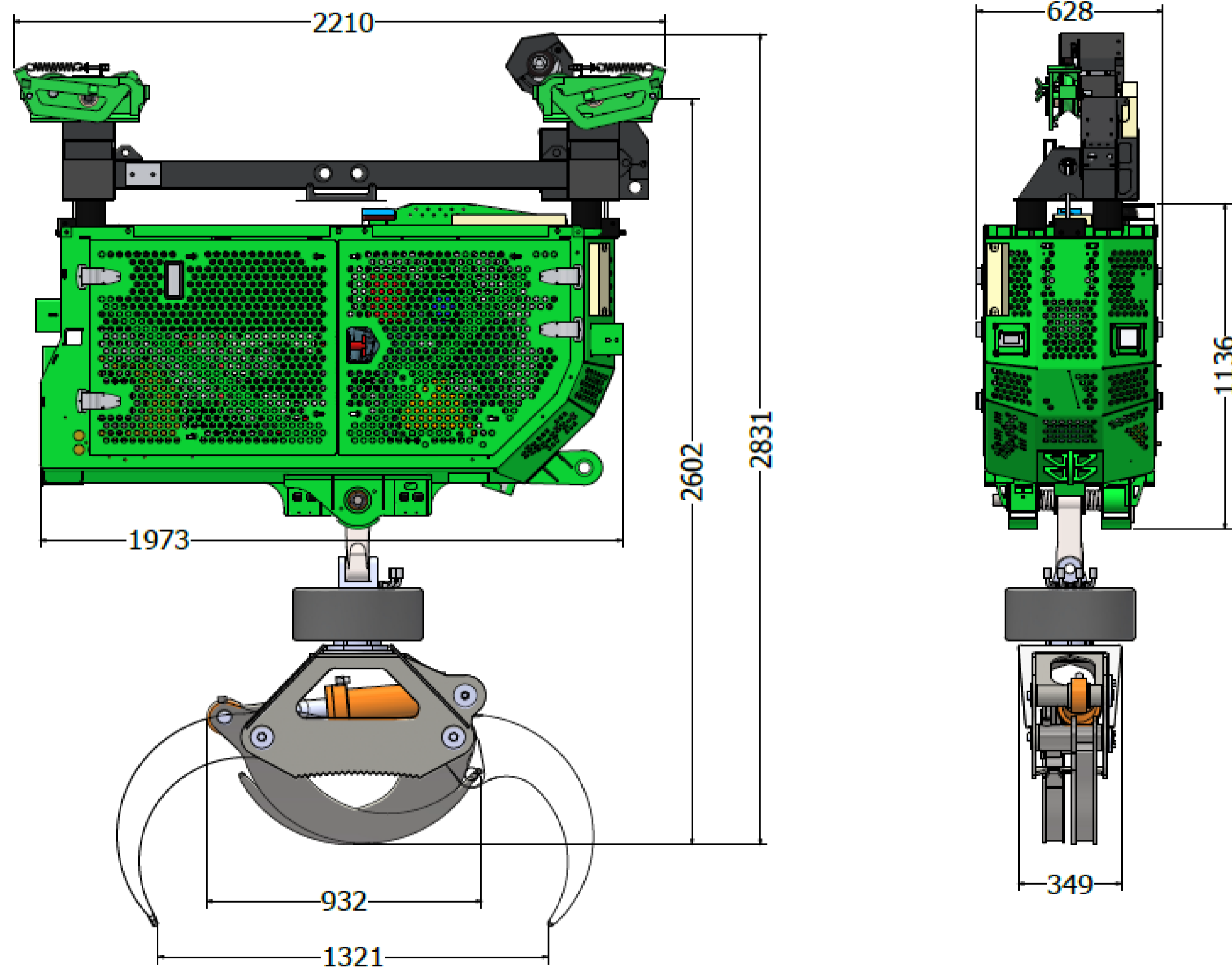


CARRRO MADEREO CON GARRA

Producto de Alta Tecnología desarrollado completamente en Chile. 18 unidades entregadas. Colaboración entre Forestal Arauco y DICTUC SA. Aplicación : Maderero con cable aéreo fijo en laderas de alta pendiente



Característica	Valor
Potencia [KW]	33
Capacidad de Carga [kg]	3750
Velocidad Máxima Subida [mpm]	37
Velocidad Máxima Bajada [mpm]	40
Distancia Méxima Control Remoto [km] (con línea de vista)	2
Peso Propio [kg]	1375
Estanque Combustible[Its]	35
Estanque Hidráulico	75
Altura Máxima Bajada desde cable aéreo [m]	35
Abertura garra máxima [cm]	140
Área Máxima Garra al cierre [m2]	0.4
Giro Garra	regulable continuo ambas direcciones