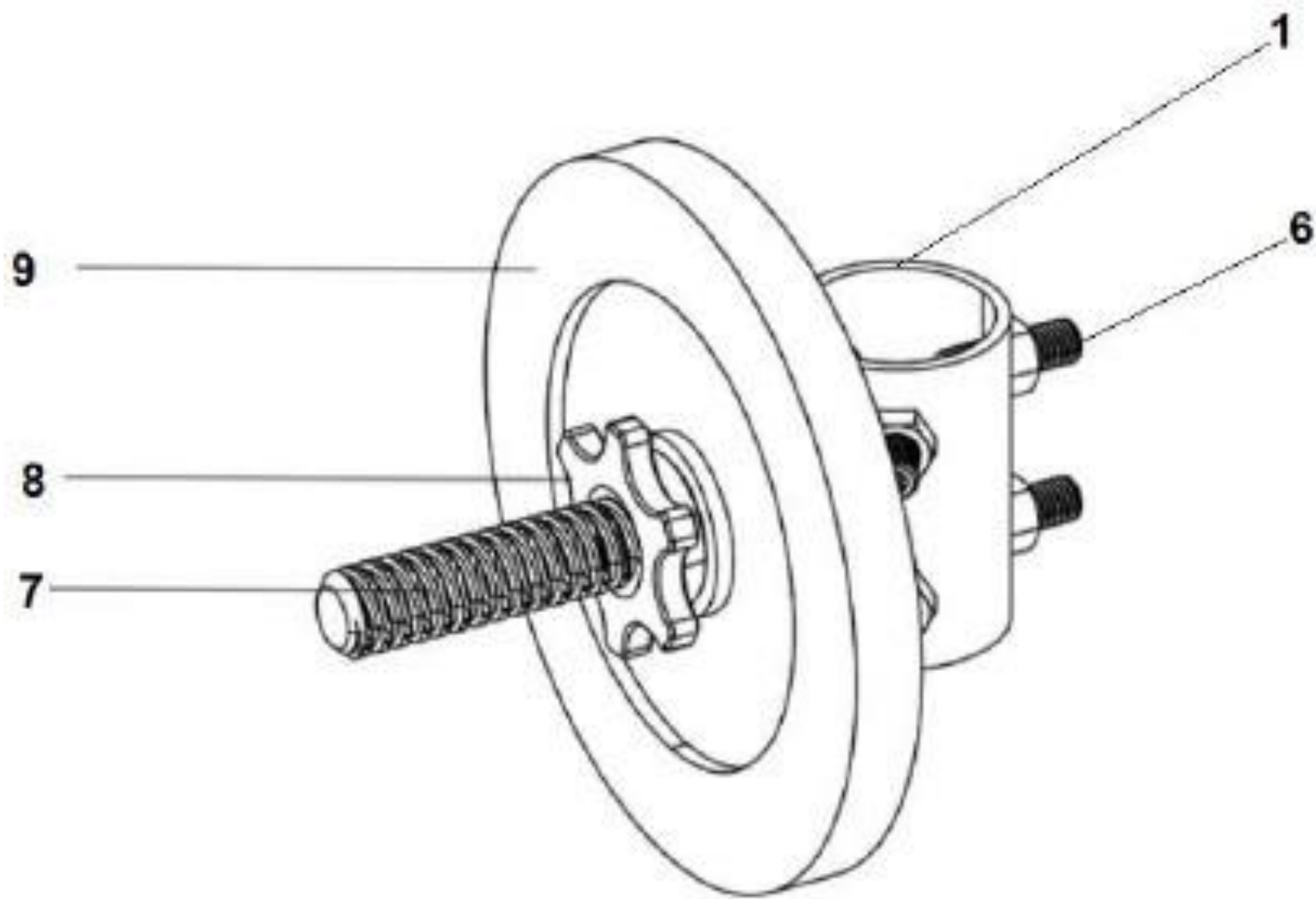


Innovador Método de Entrenamiento para Brigadistas Forestales

Tforesttraining es un servicio de entrenamiento físico, evaluación y seguimiento de la aptitud física y la composición corporal de brigadistas forestales de la región el país y cualquier parte del mundo, que se caracteriza por ser de fácil uso y bajo costo, adaptable a cualquier aptitud física del trabajador y sin restricciones de uso, ambas usan el entrenamiento funcional y los intervalos de alta intensidad como base para conseguir el incremento de rendimiento físico del brigadista.



Este es nuestro logo, el cual esta cuenta con una solicitud de marca en INAPI, prota a salir concedida. El logo grafica nuestra intension de sobre cargar las herramientas forestales y de entrenar usando esa sobrecarga.



Nuestro dispositivo, cuenta con análisis de resistencia de materiales por lo que aplicabilidad está garantizada y durabilidad en el tiempo esta garantizada, su bajo costo es la clave para su utilización masiva. El dispositivo por si solo no es de mucho valor, los servicios obtenidos a través del dispositivo tendrán valor una vez se acredite su efectividad.

