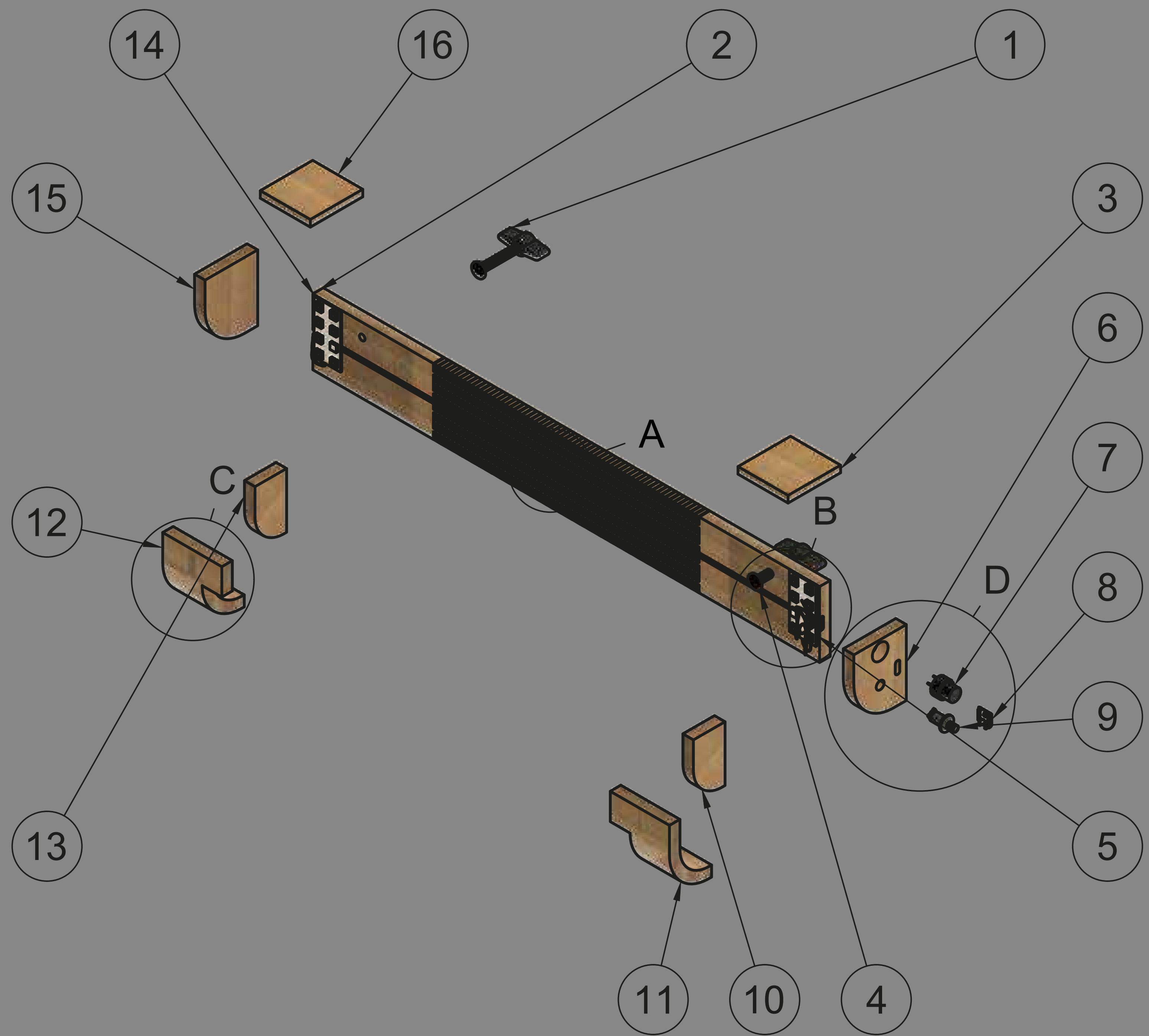
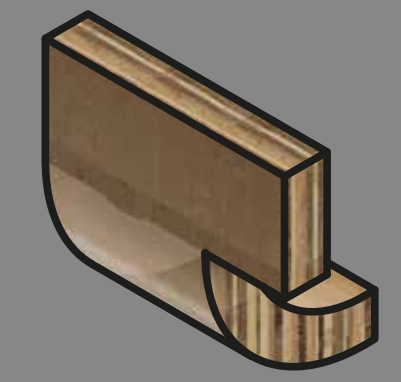


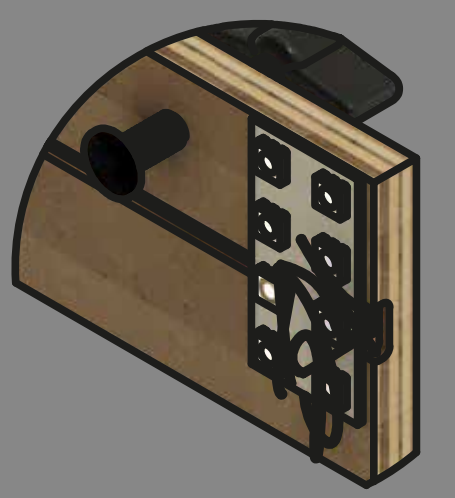
# Planimetría Y Despiecé



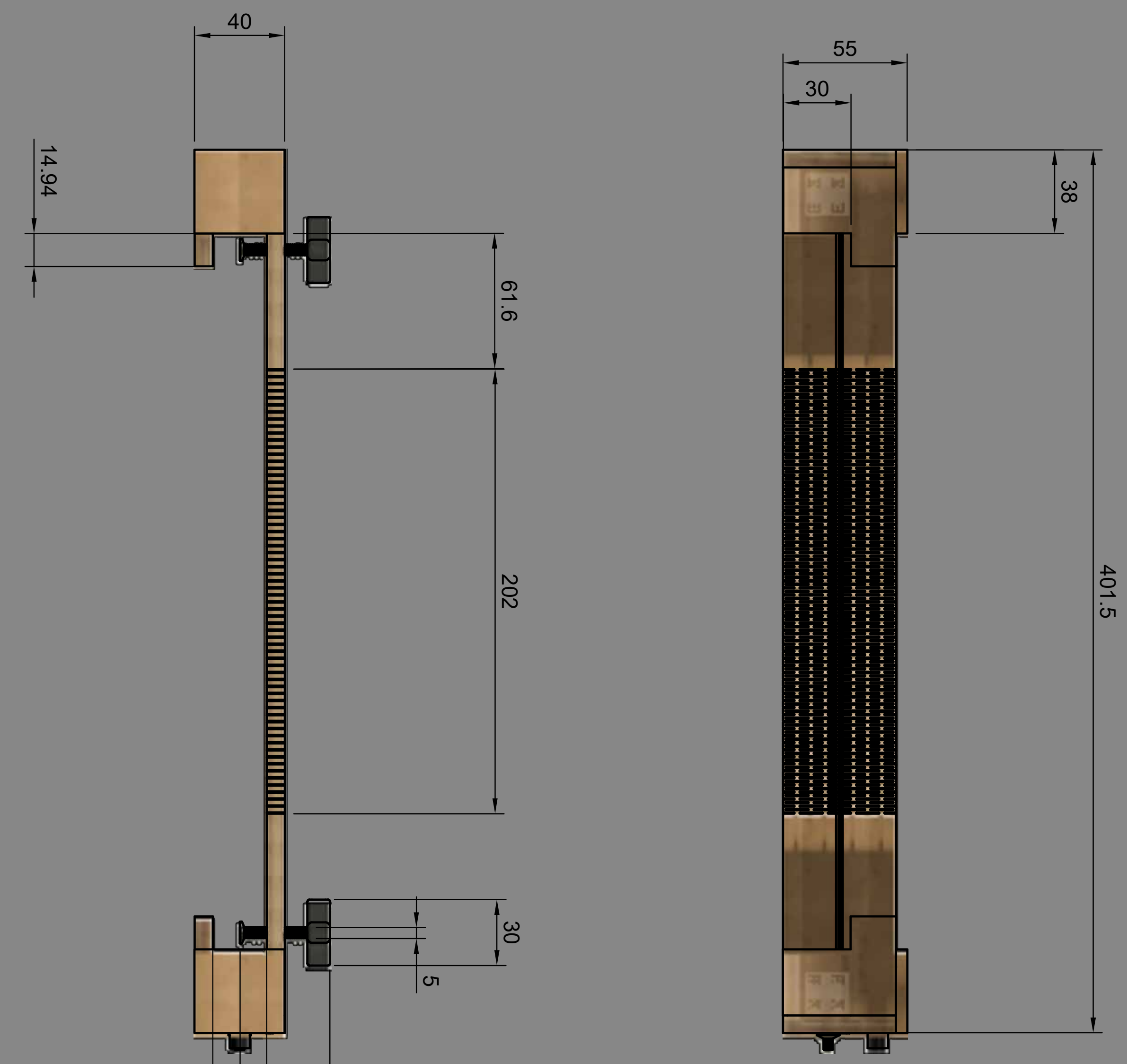
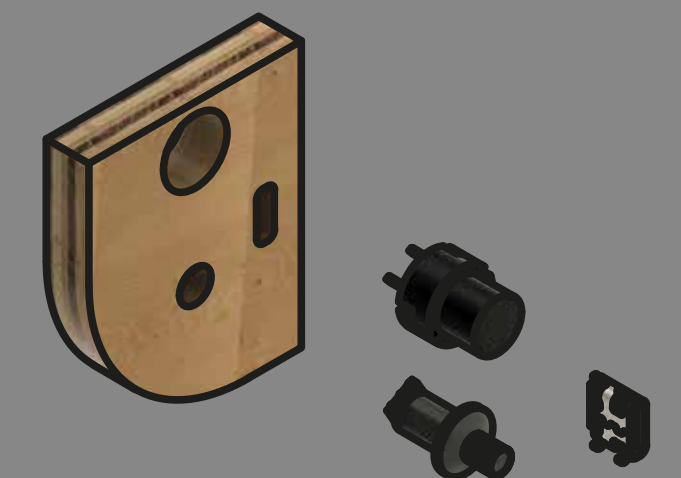
C (1:2)



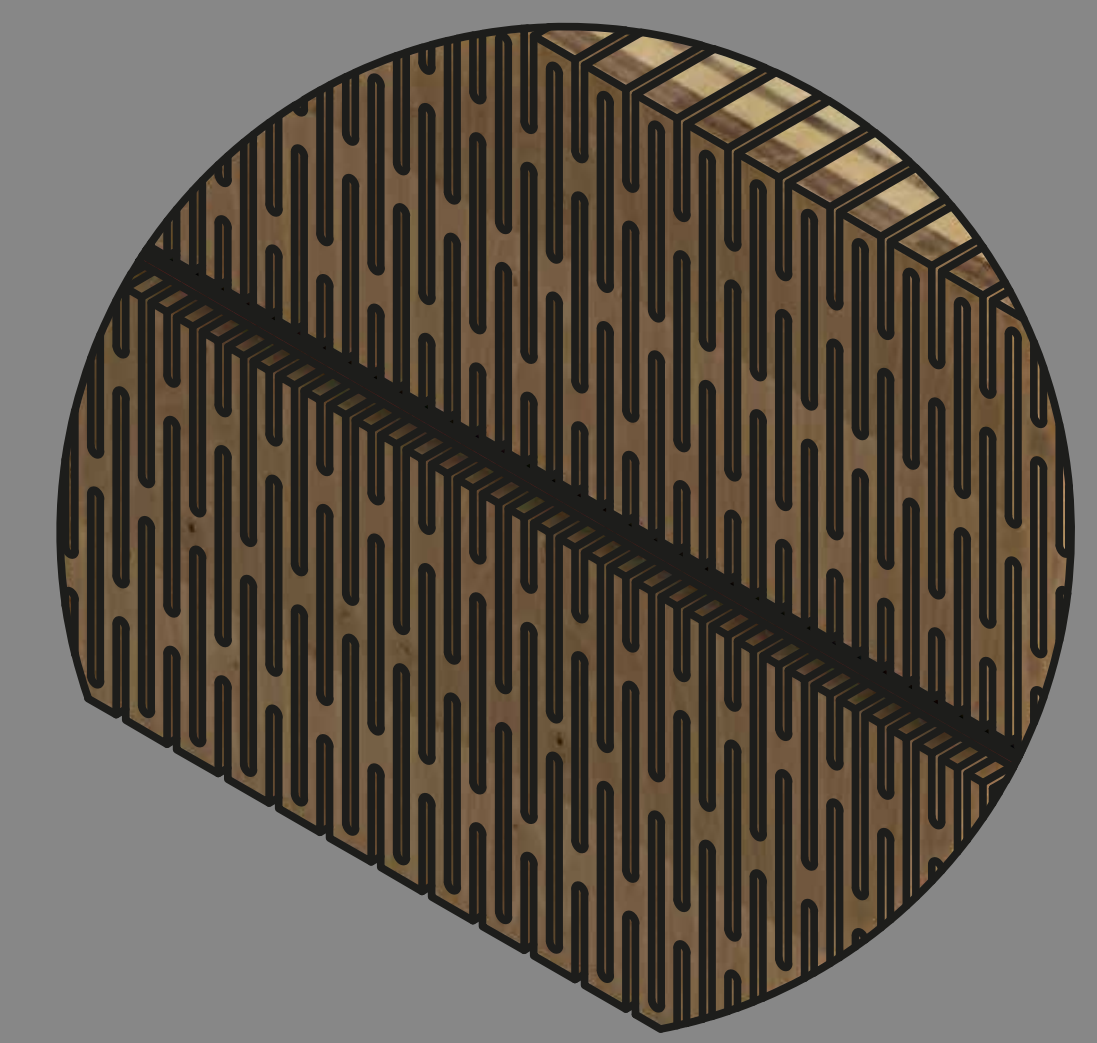
B (1:2)



D (1:2)



Corte A: Patrón Kerf Bending



16	1	Tapa (1)		Pino, radiata
15	1	Lateral		Pino, radiata
14	1	Panel led v1(Mirror)		Generic
13	1	Lateral interno (1)		Pino, radiata
12	1	Pantalla (1)	Deja pasar la luz gracias a un espesor de 1.5 mm	Pino, radiata
11	1	Pantalla		Pino, radiata
10	1	Lateral interno		Generic
9	1	REGULADOR DE POTENCIA		Acero
8	1	HRO TYPE-C-31-M-14		
7	1	Switch v1		Acero
6	1	Lateral Perforado		Pino, radiata
5	1	Panel led		Generic
4	1	Perilla v1(Mirror)		Acero
3	1	Tapa		Pino, radiata
2	1	Estructura KerfBending		Pino, radiata
1	1	Perilla		Acero
elemento	ctd	número de pieza	descripción	material
Lista de piezas				

