

Esta ventana está conformada por 3442 piezas cilíndricas de 2 [cm] x 2[cm] con un doble recorte con un aspecto similar a la letra C.

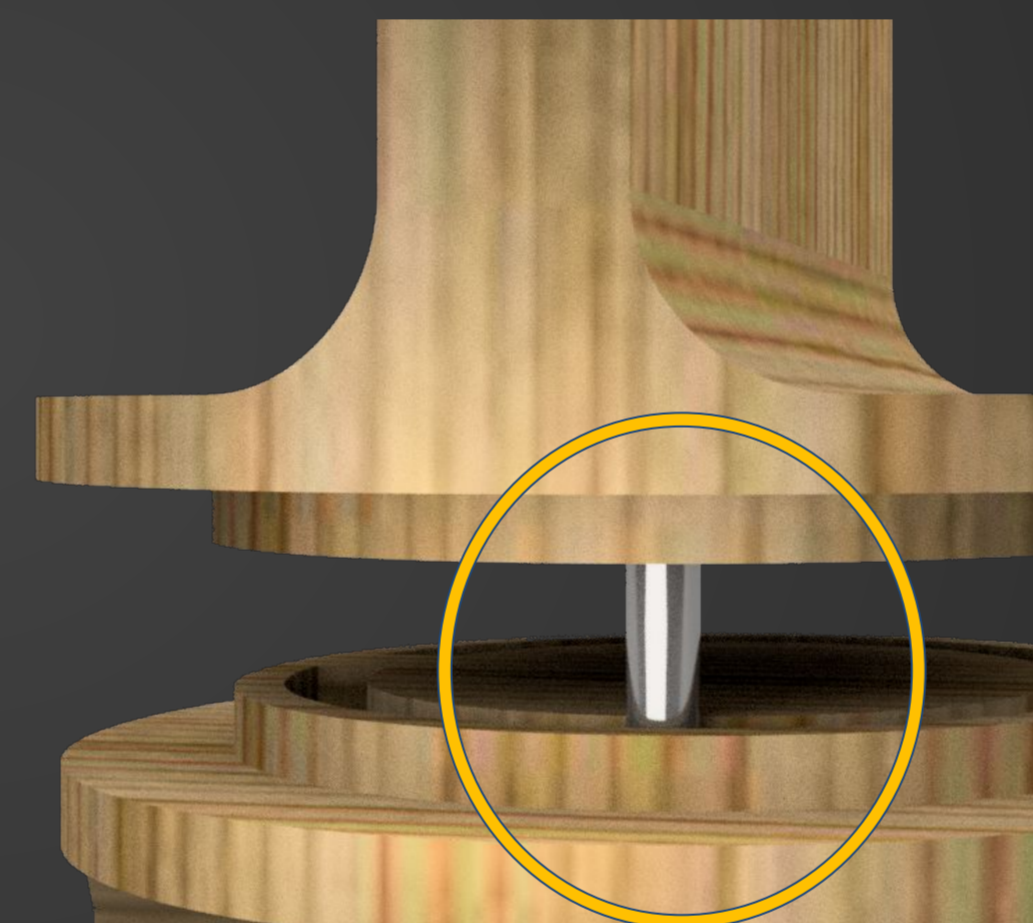
Con esta forma se logra formar una imagen en la ventana al interior de tu hogar, jugando con la luz del sol y creando texturas luminosas en base a la técnica del "PixarArt" .

ROTACIÓN ENTRE PIEZAS



Cada pieza está conectada con su pieza superior e inferior

Unidas por una extremidad metálica que esta en la parte inferior de cada pieza



Que se conecta y recorre este espacio, para que a la hora de cerrar todo, solo se mueva la última pieza de cada columna y así se mueven todas a la vez

REGULACIÓN DE LA INTENSIDAD DE LA LUZ



ROTACIÓN = 0° = 180°

MÁXIMA



ROTACIÓN 90° > θ > 0°

ROTACIÓN 270° > θ > 180°

ALTERNADA



ROTACIÓN 180° > θ > 90°

ROTACIÓN 360° > θ > 270°

MÍNIMA



ROTACIÓN DE = 90° = 270°