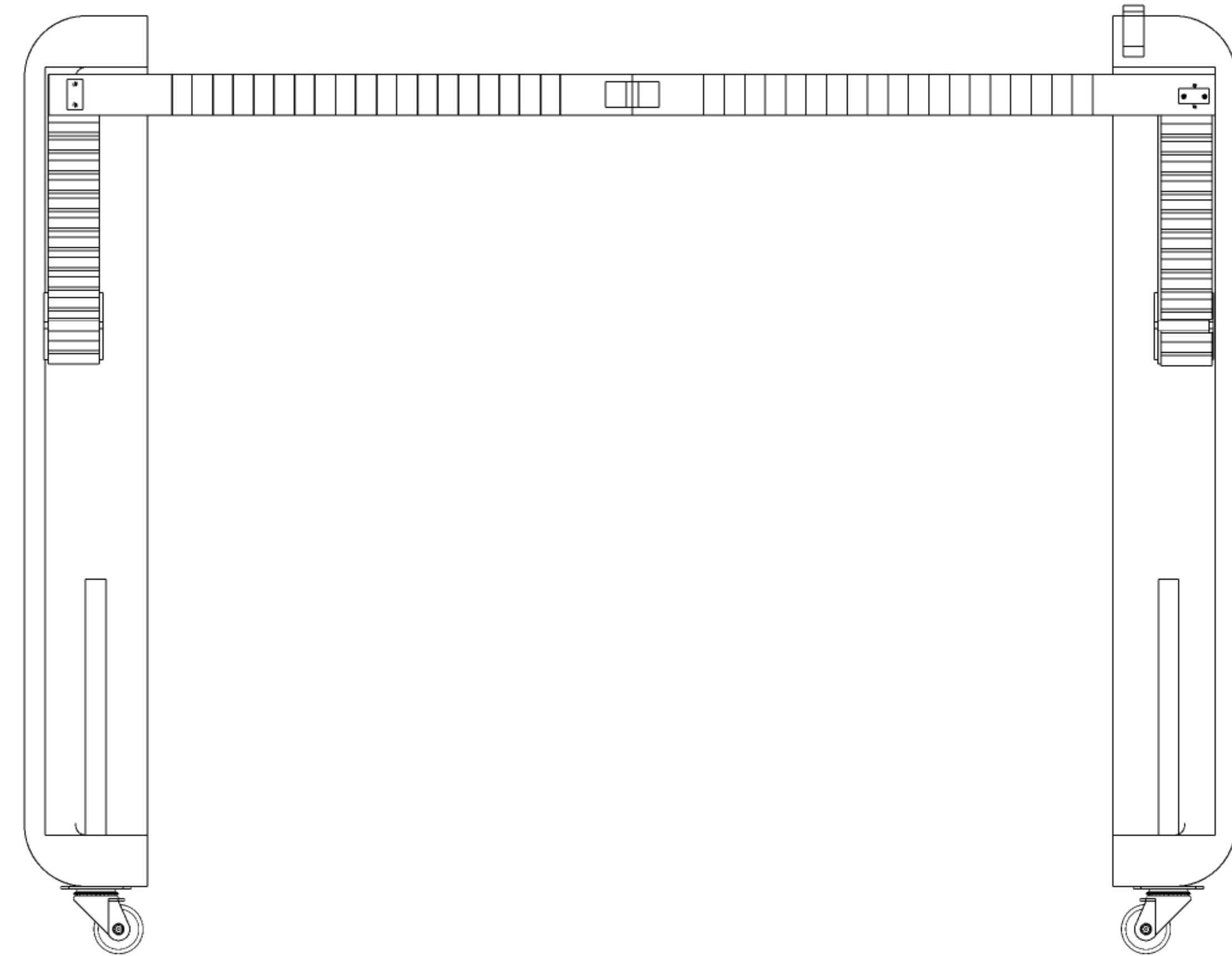
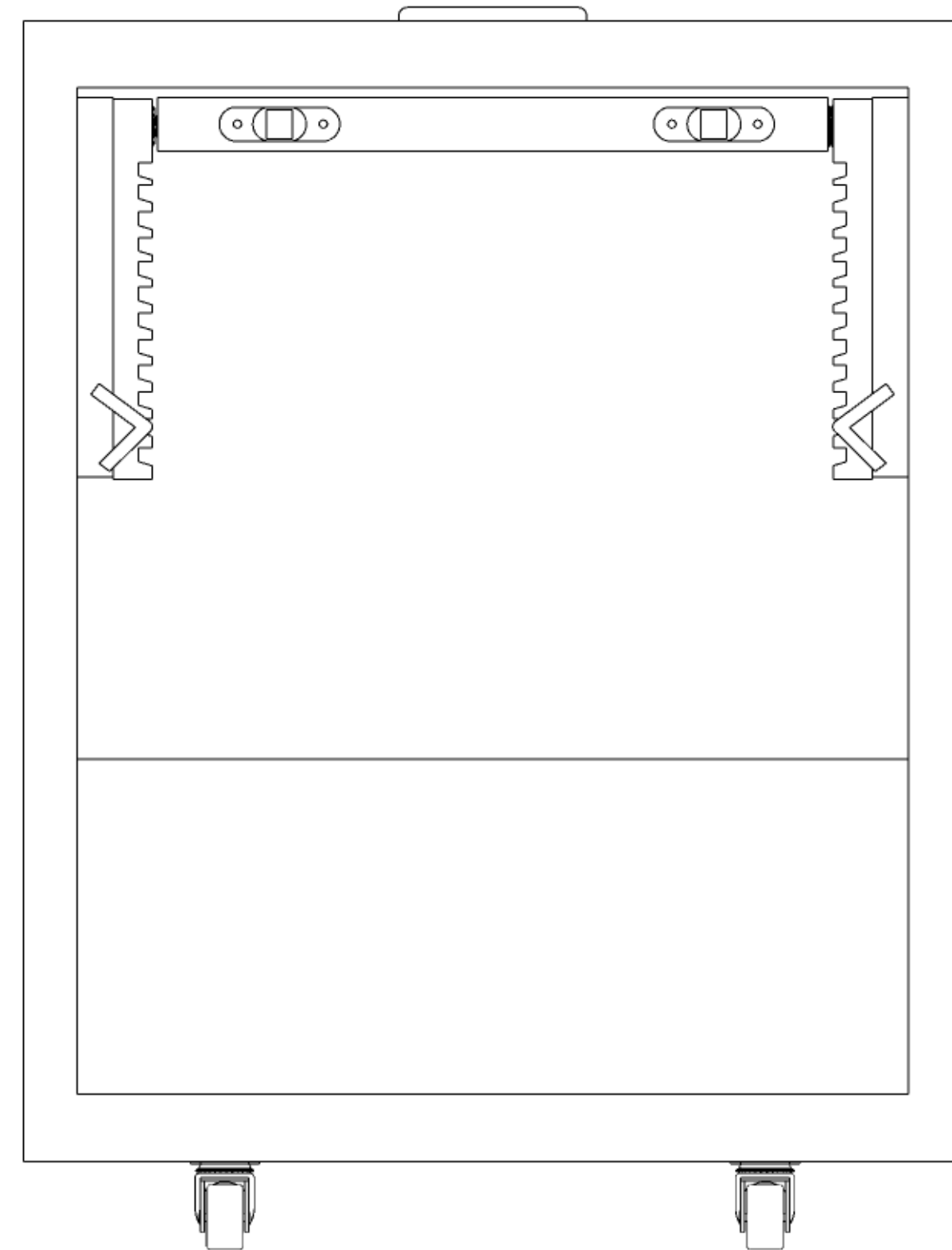
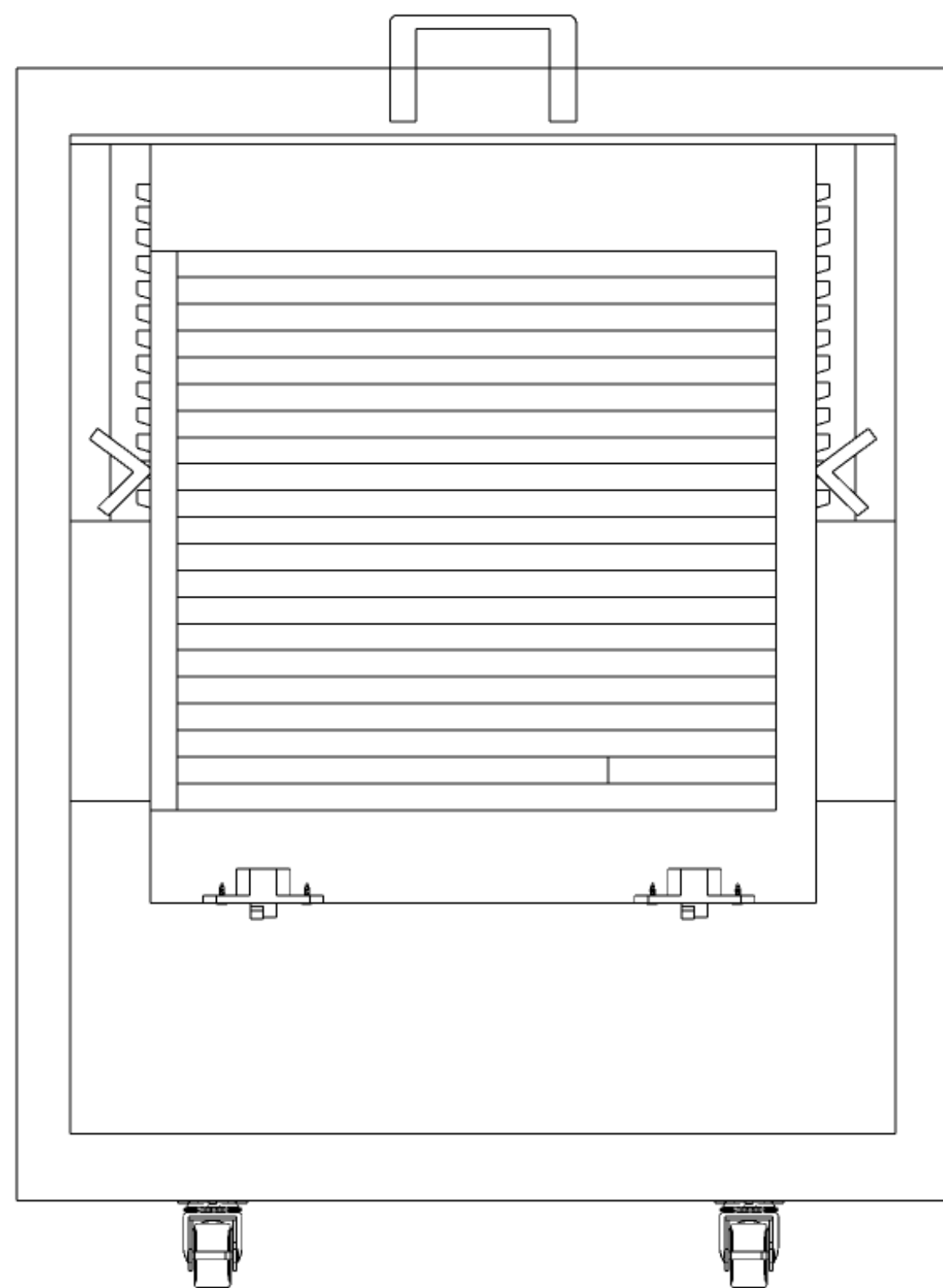
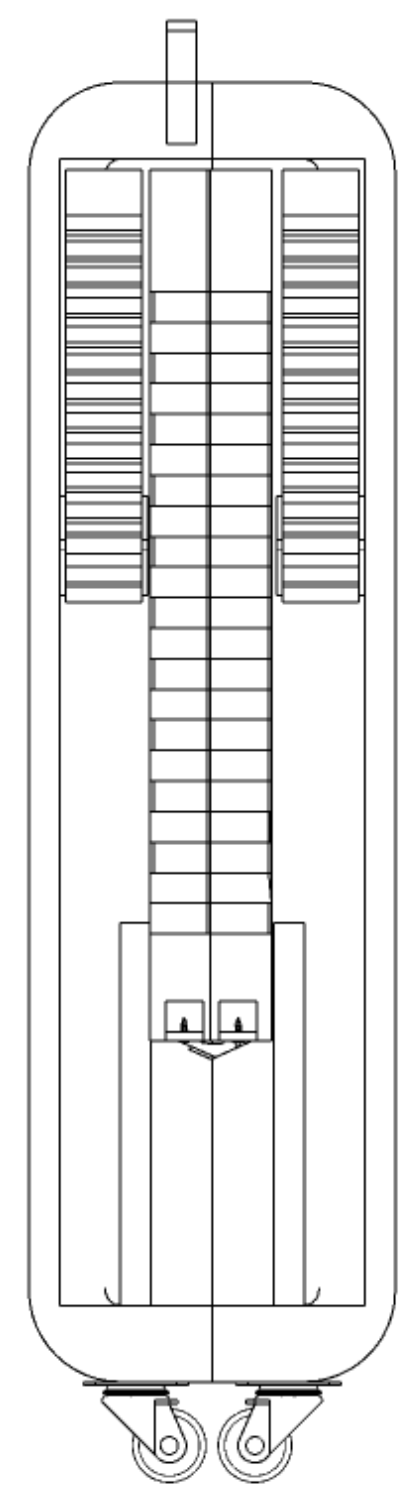
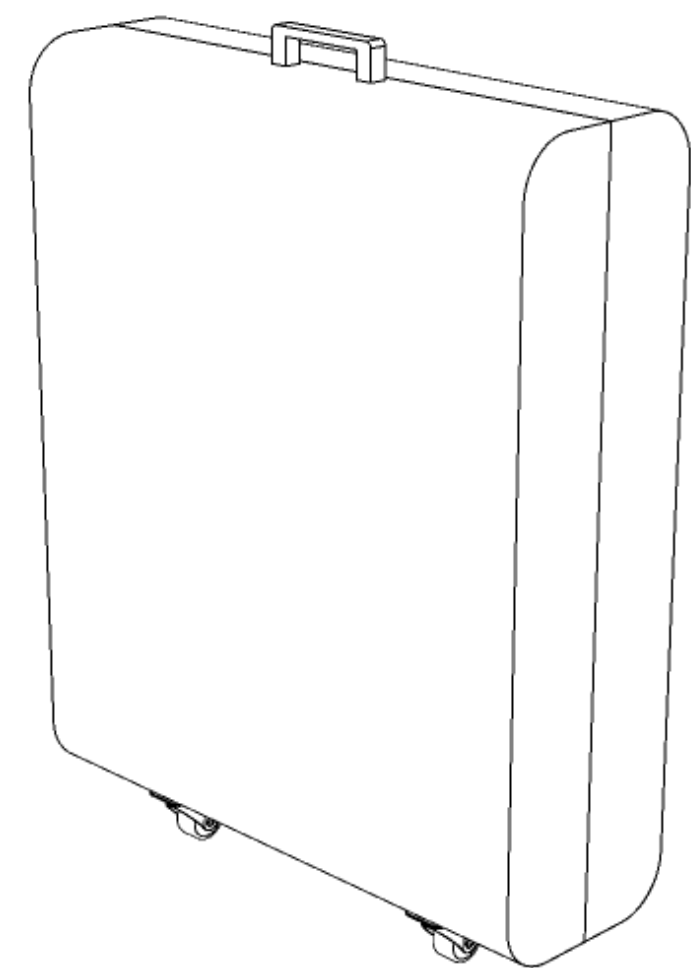
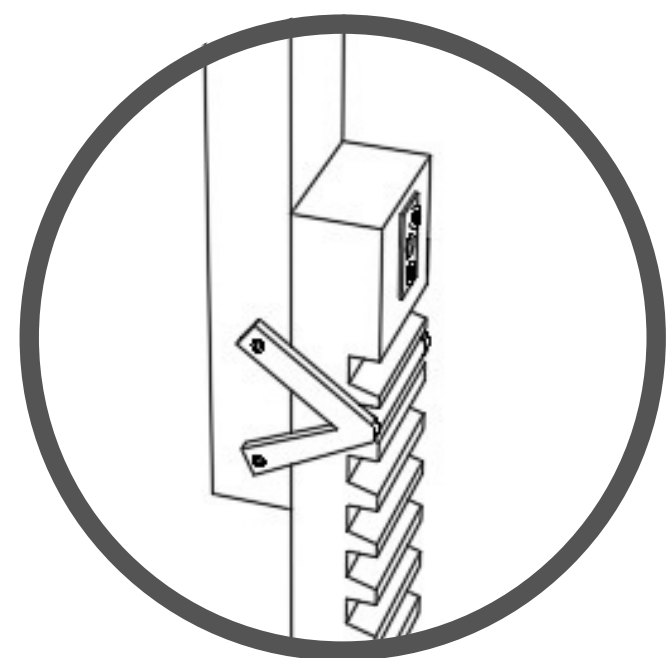


Isométrica

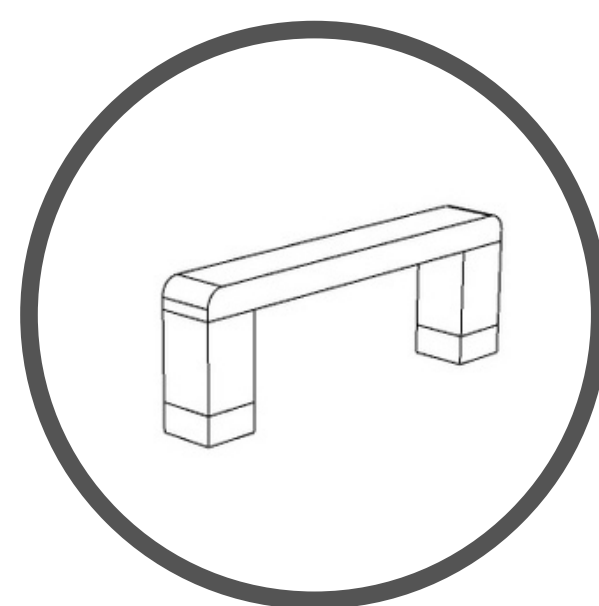
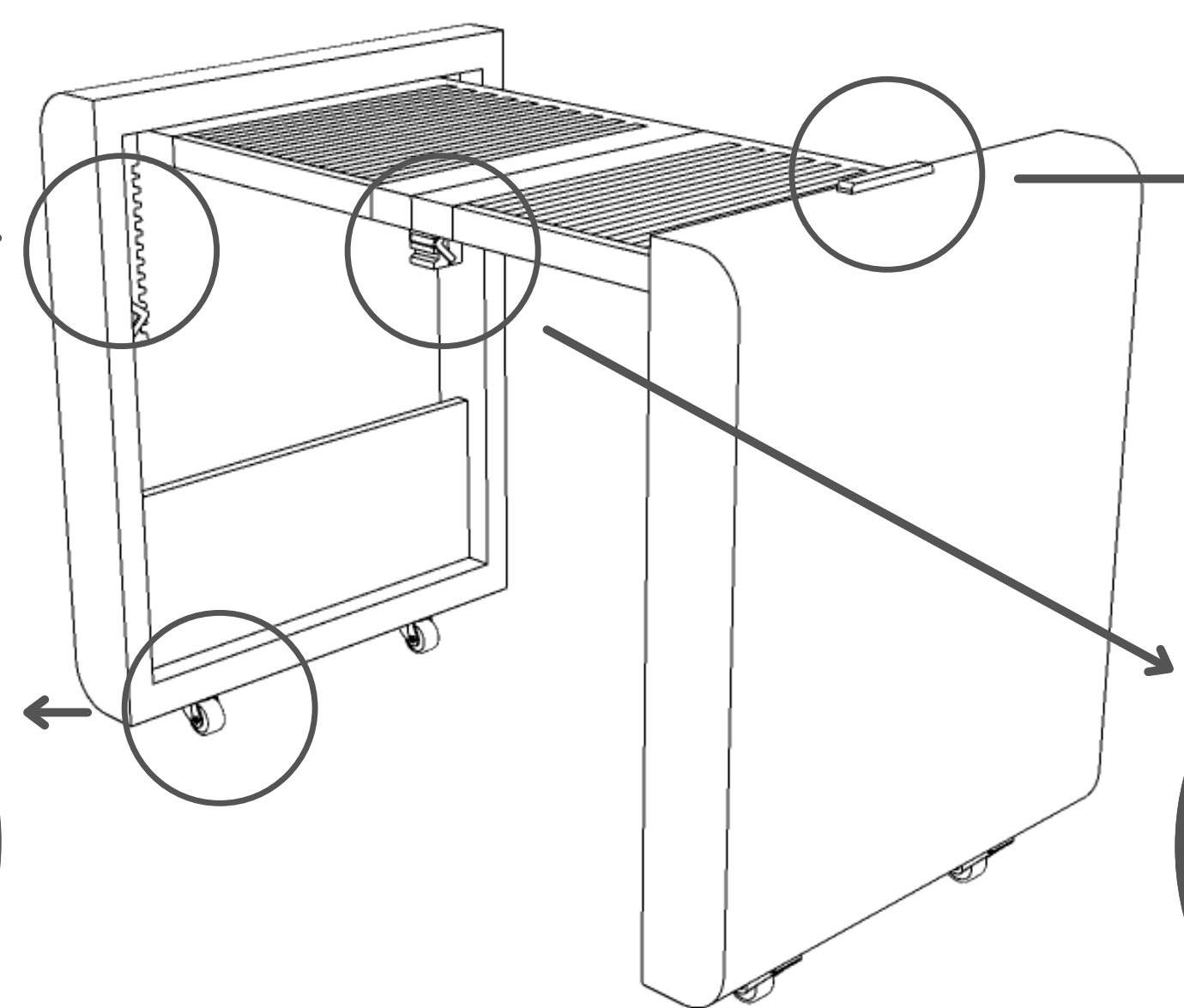
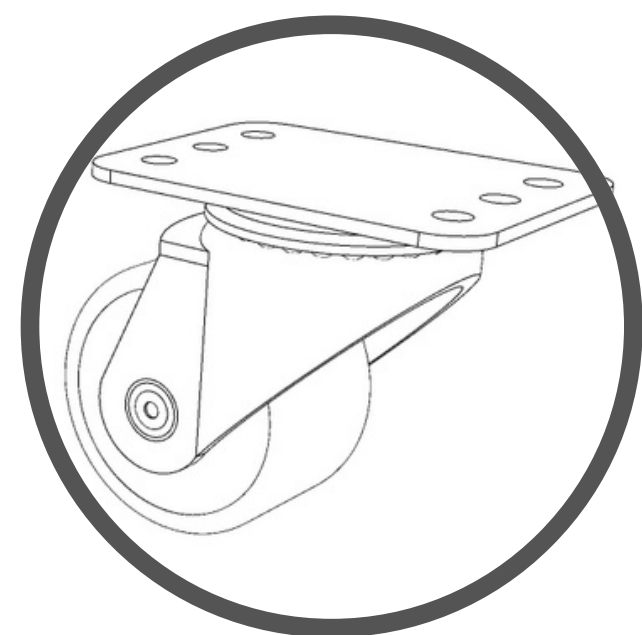


Detalles constructivos

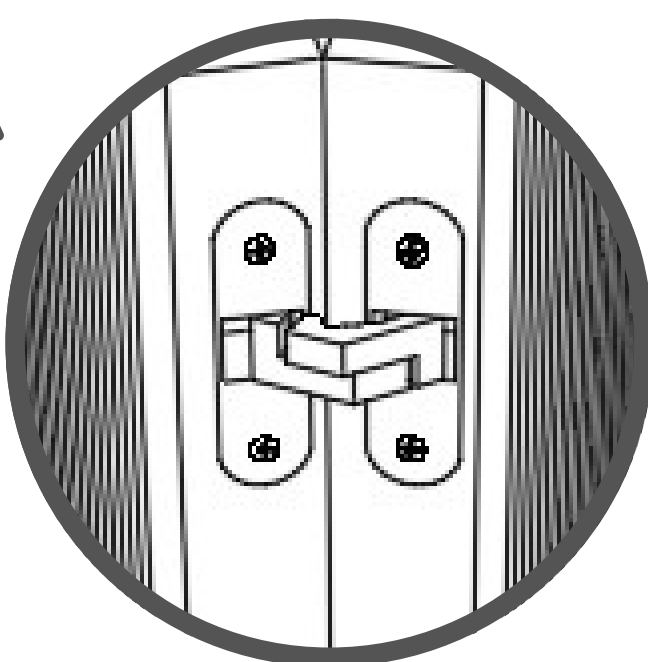
Sistema de engranaje.
Acero inoxidable
28 x 5,6 cm.



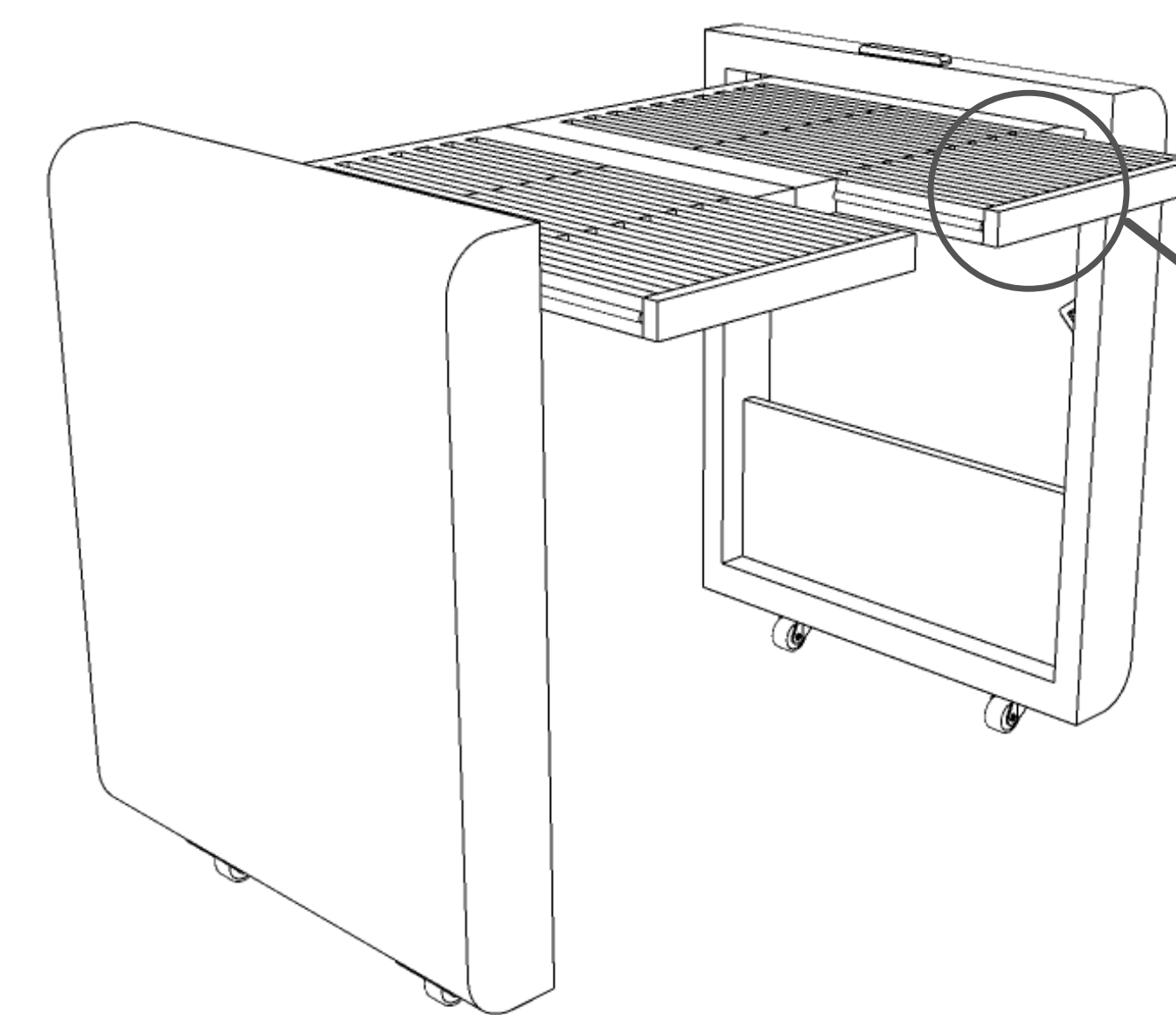
Ruedas giratorias
universales
85x85x87mm.
PVC y metal.



Manilla retráctil.
Madera Rauli 14 x 4 cm.



Bisagra invisible:
WURTH 89 x 25 mm.
Acabado en Nylon y
acero inoxidable.



Sistema de encaje.
Madera Rauli 7 x 50 cm.

