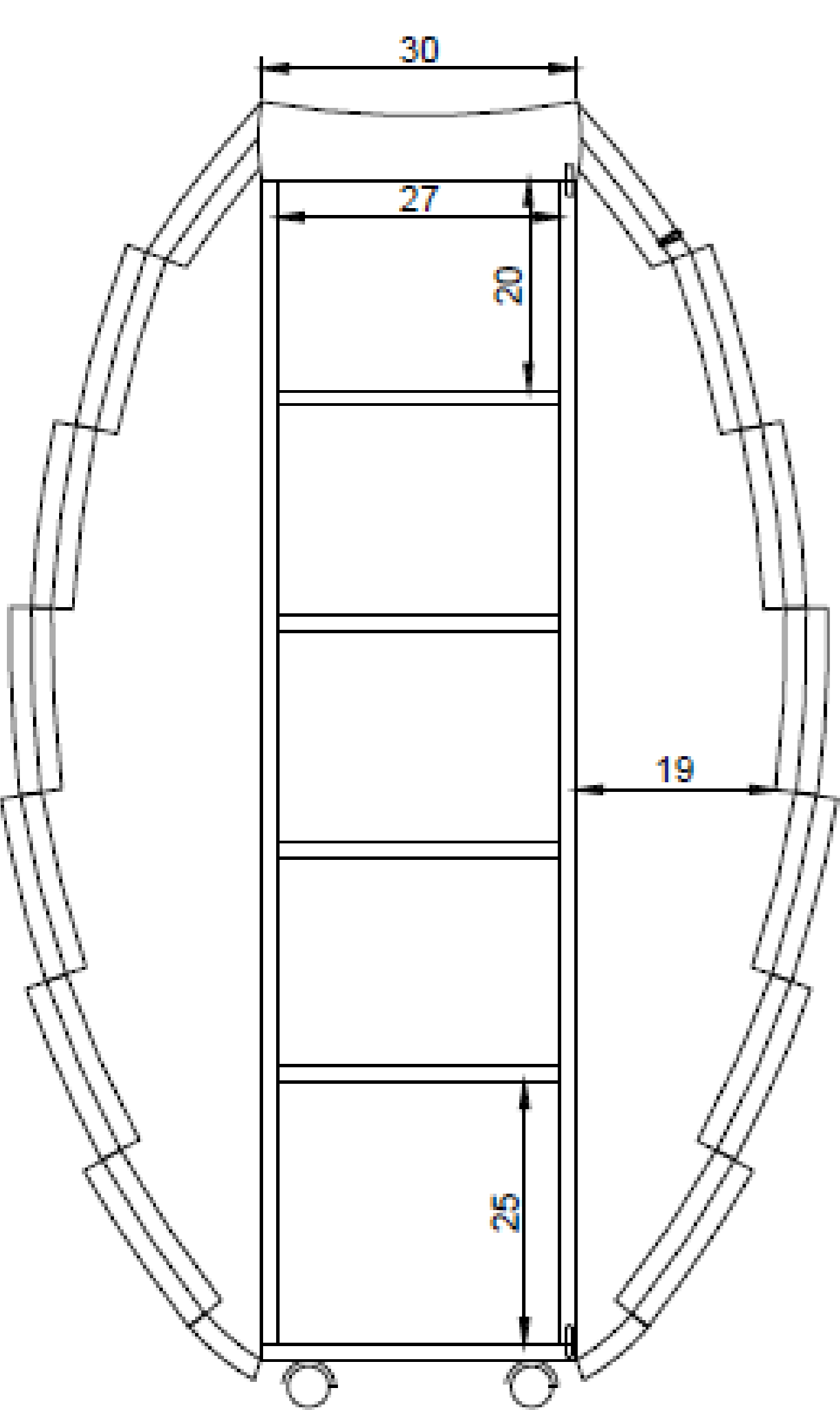
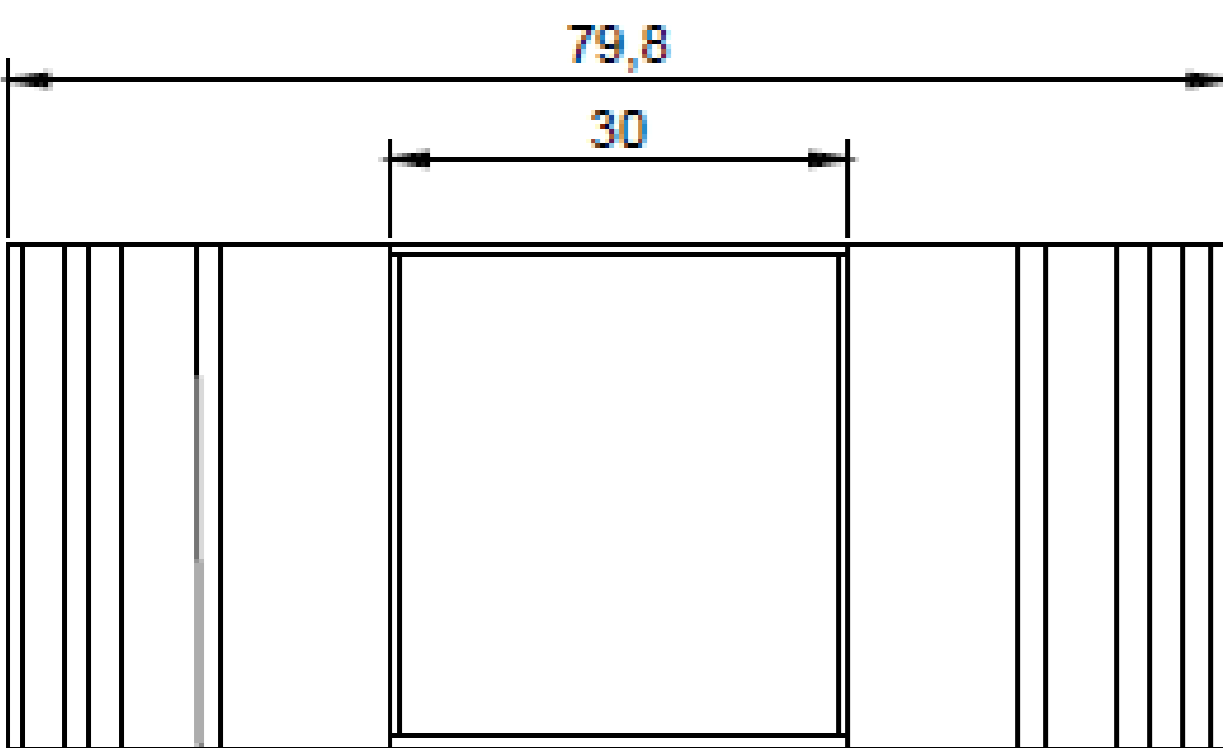
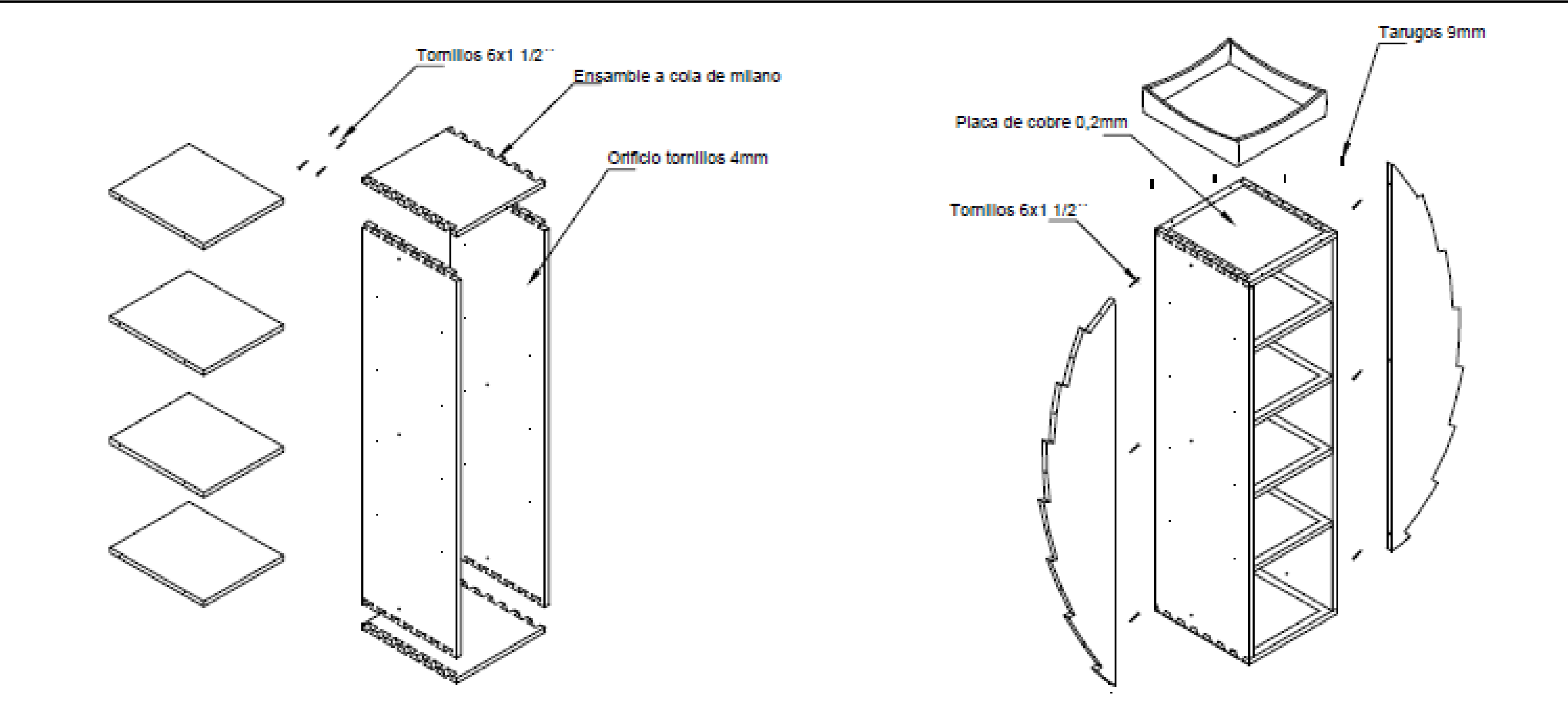
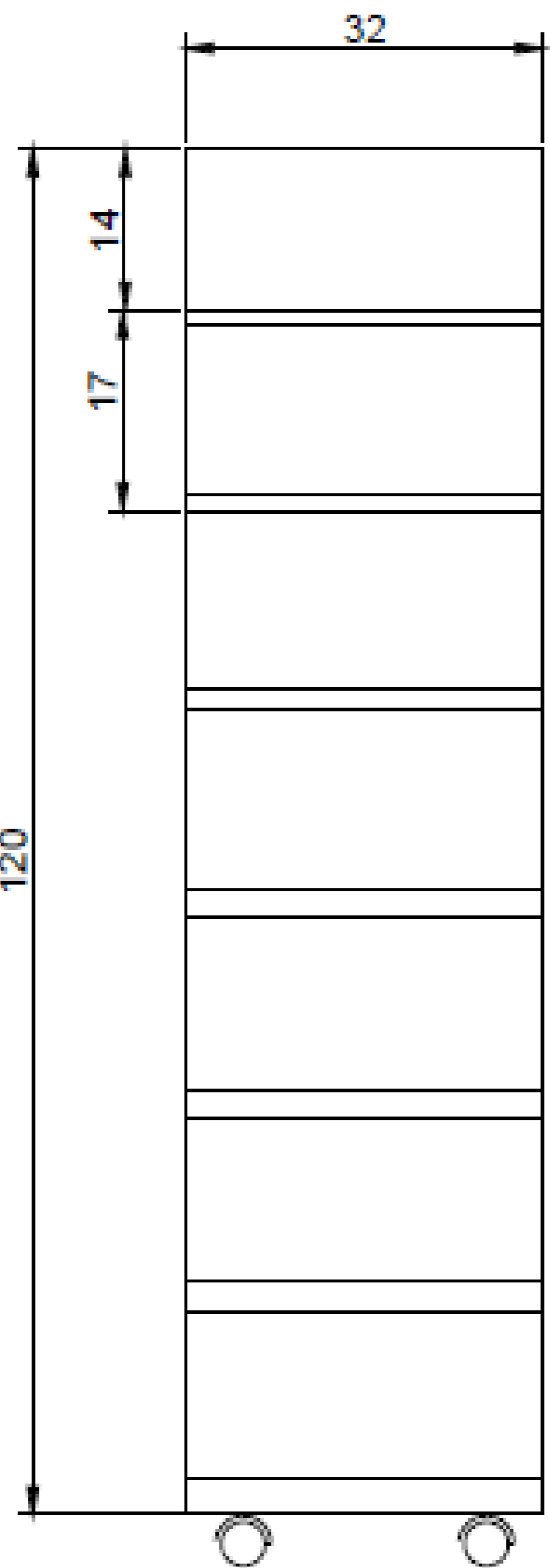


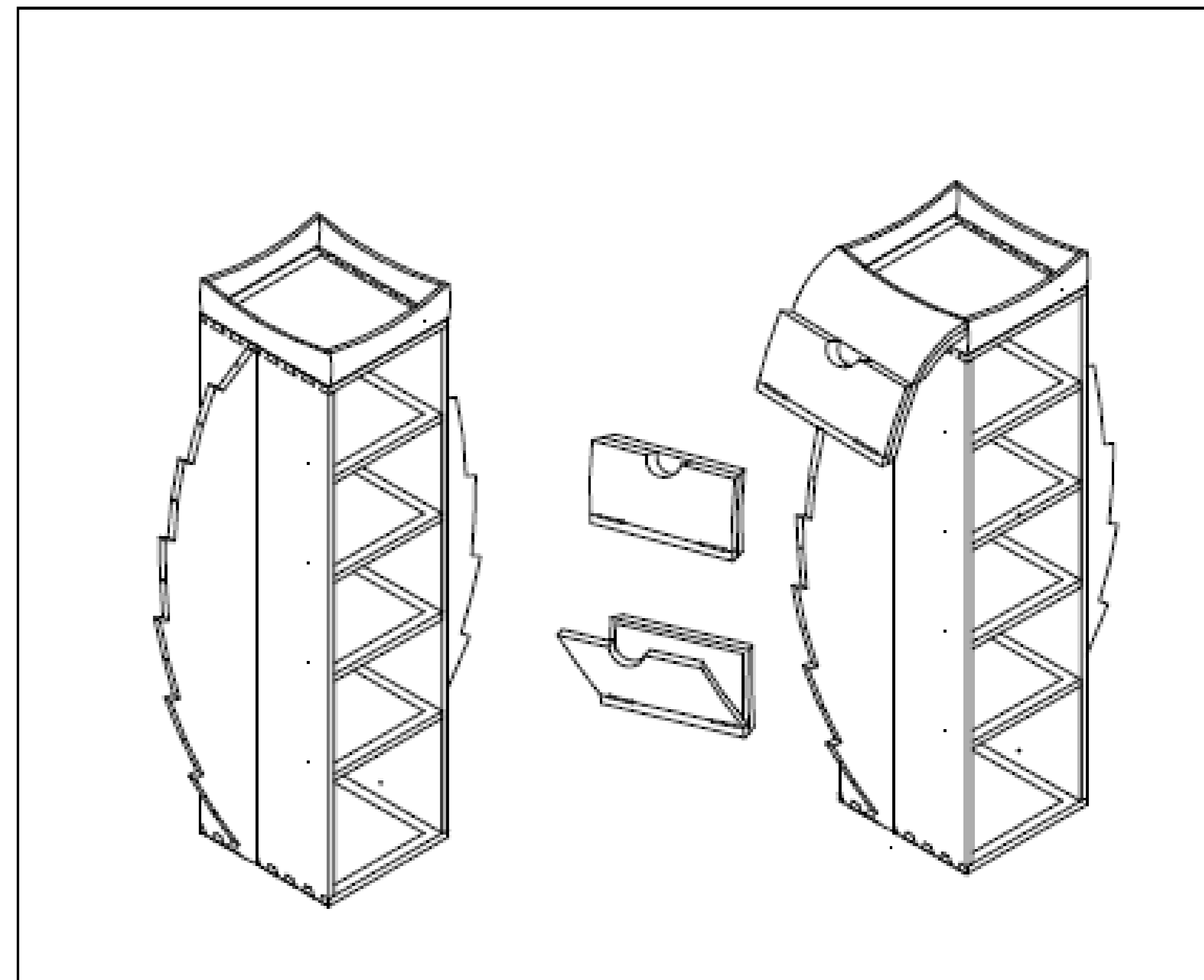
Concurso Madera 21 Caparazón MadeCu



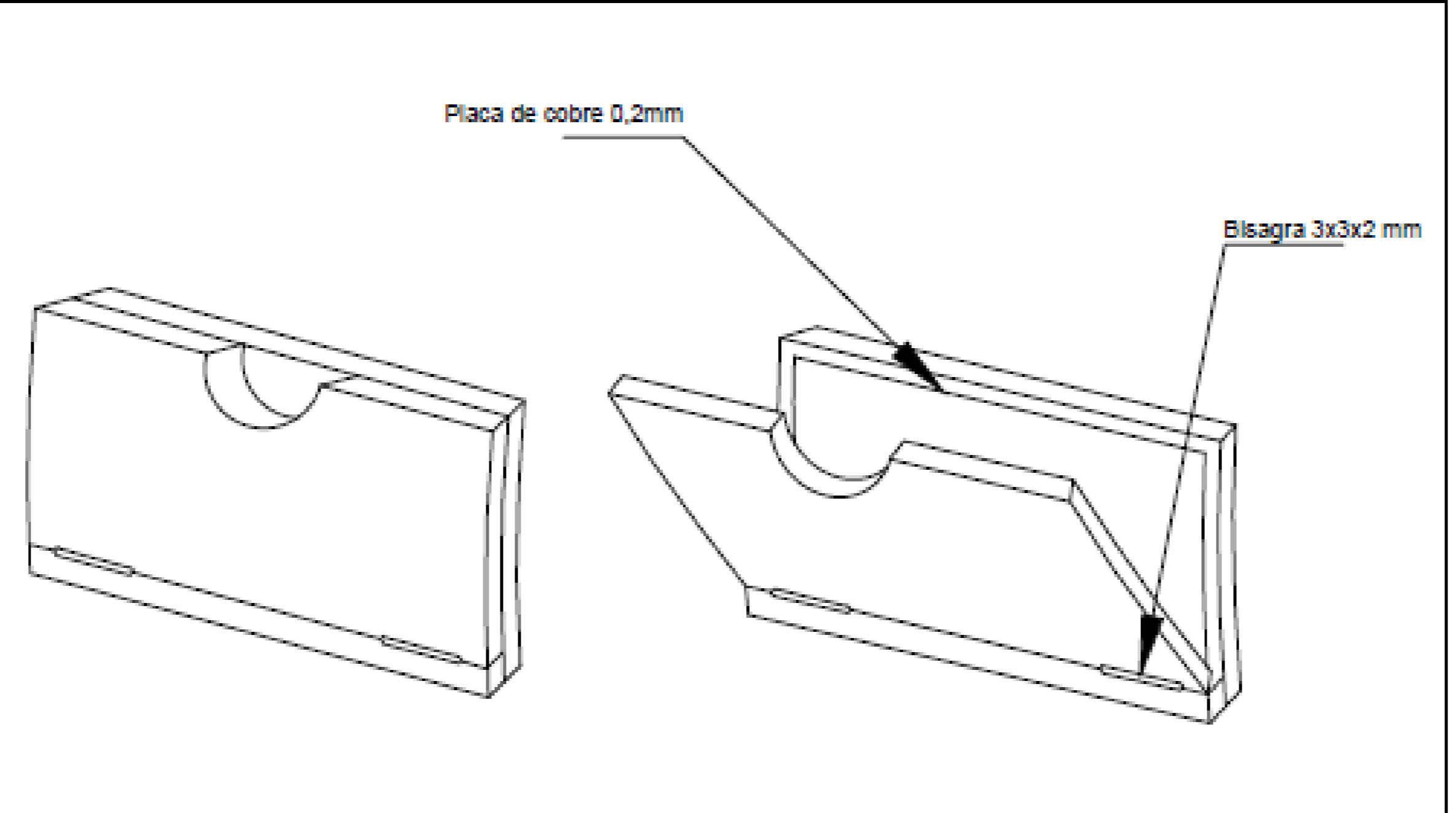
Planimetría 1:5



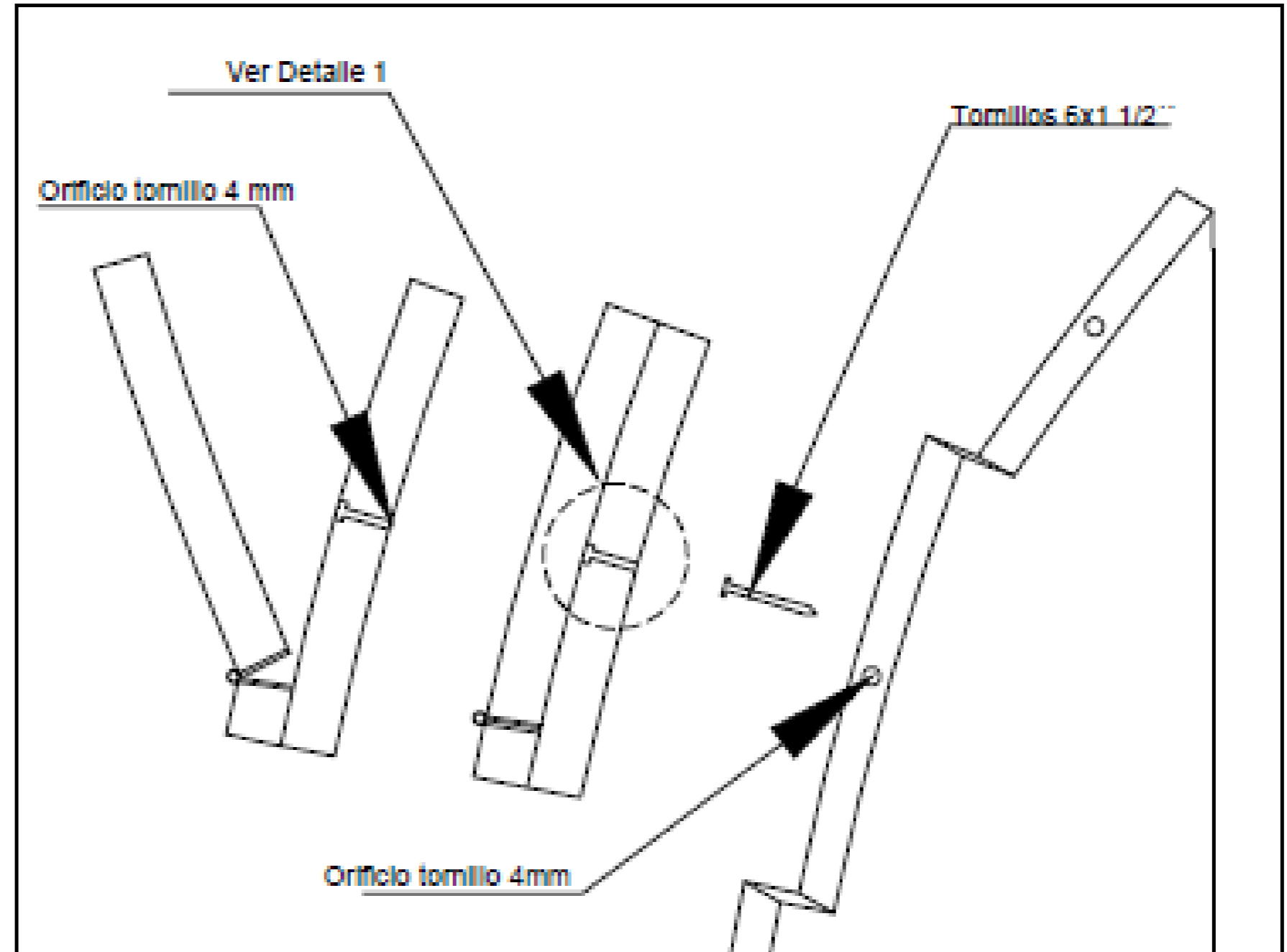
Sistema Constructivo 1:10



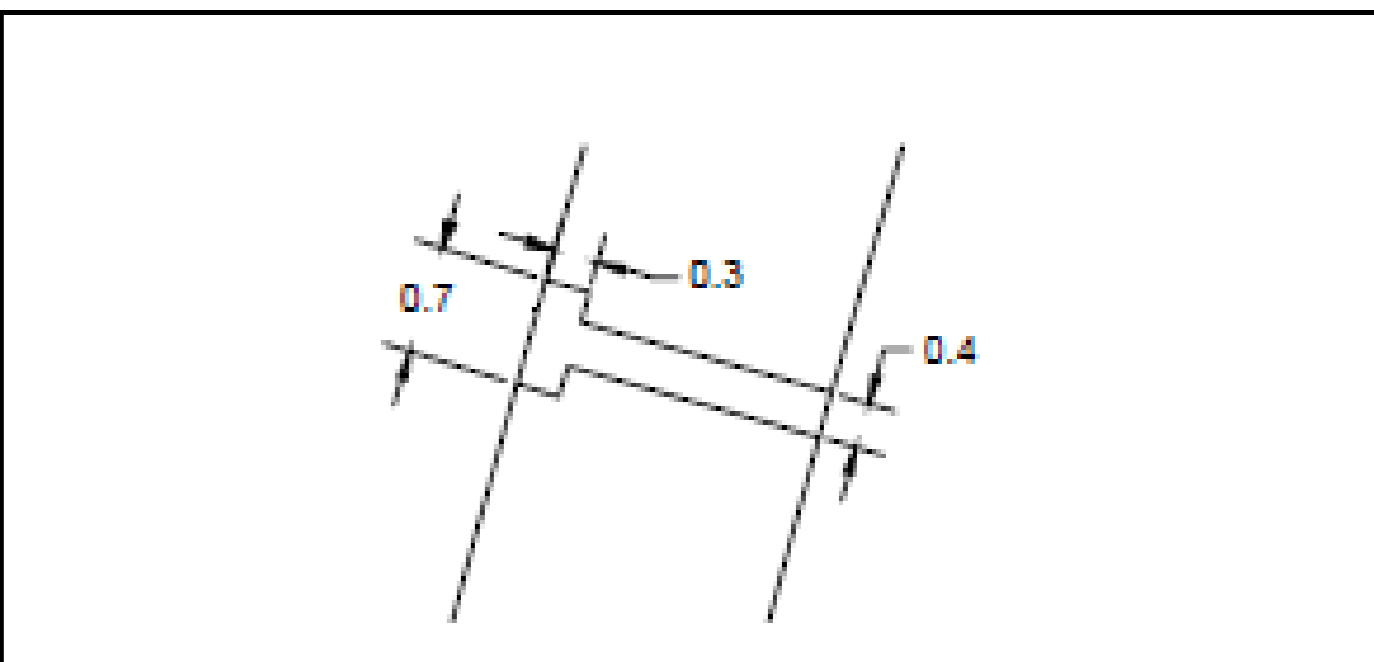
Sistema Constructivo 1:10



Detalles porta mascarilla 1:2



Detalle porta mascarilla 1:2



Detalle 1 : Avellanado

Nombre Proyecto		
Caparazón MadeCu		
Contenido Lámina		
Planimetría, Sistema Constructivo, Detalles, Especificaciones Técnicas		
Escala	Lámina	Código
Indicadas	1/4	DIS2626