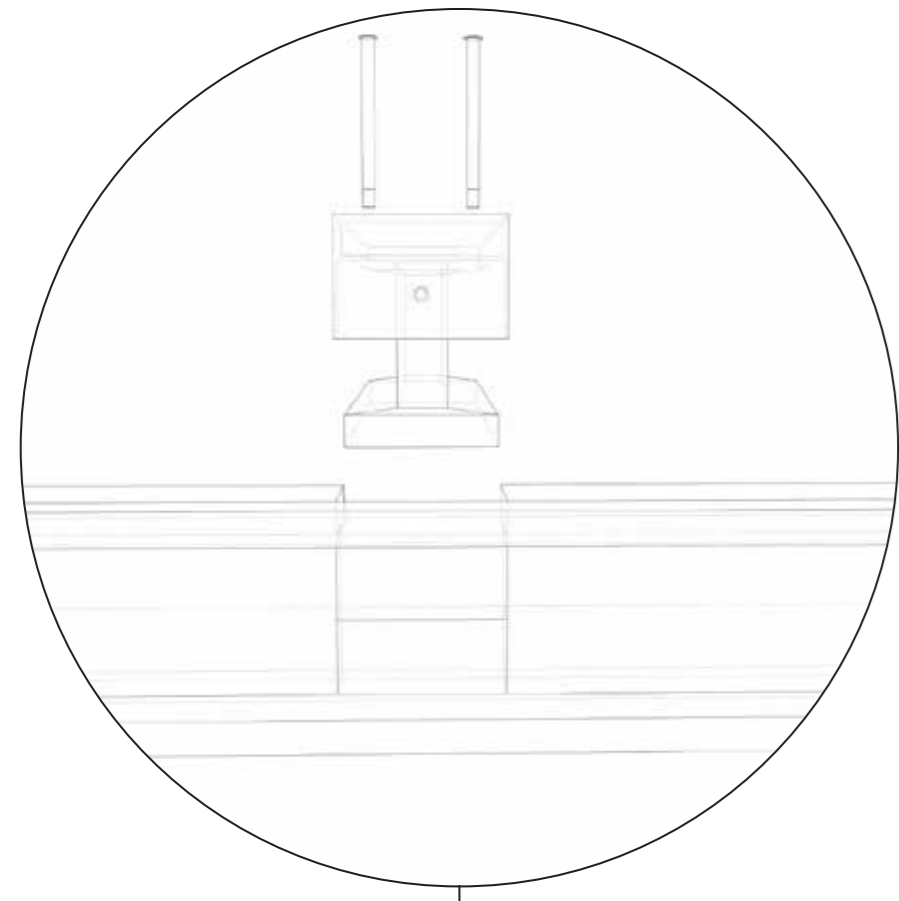
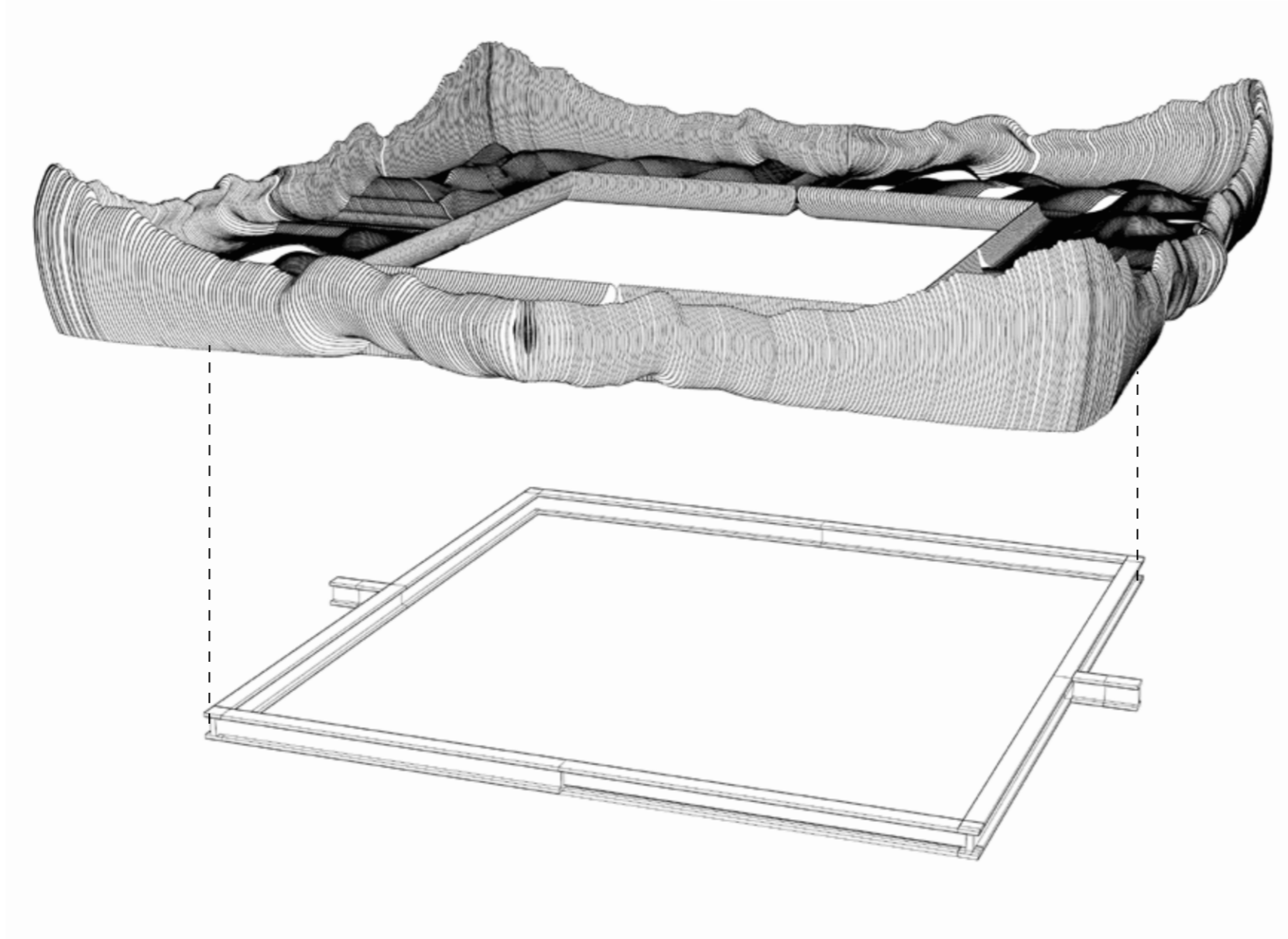
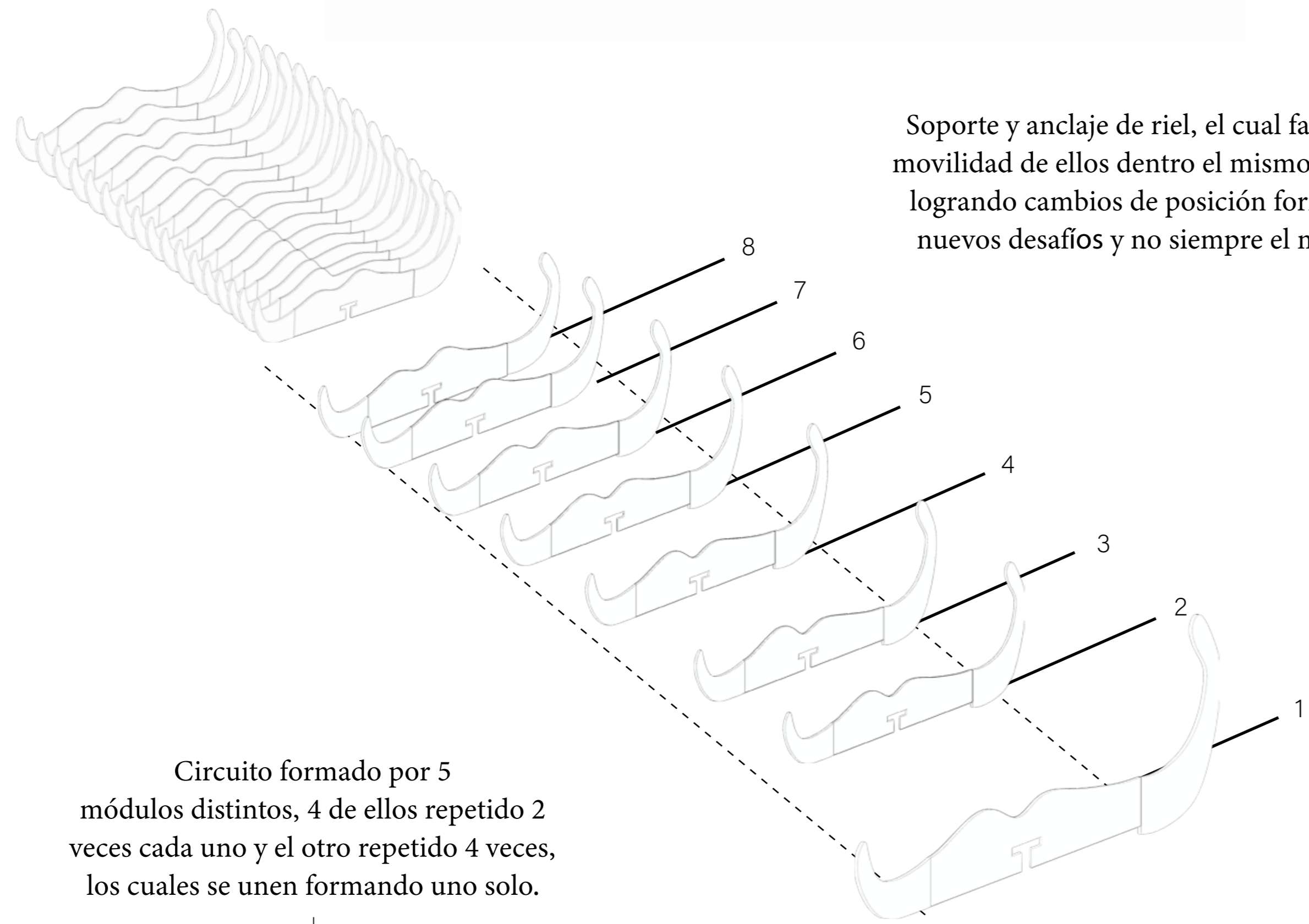
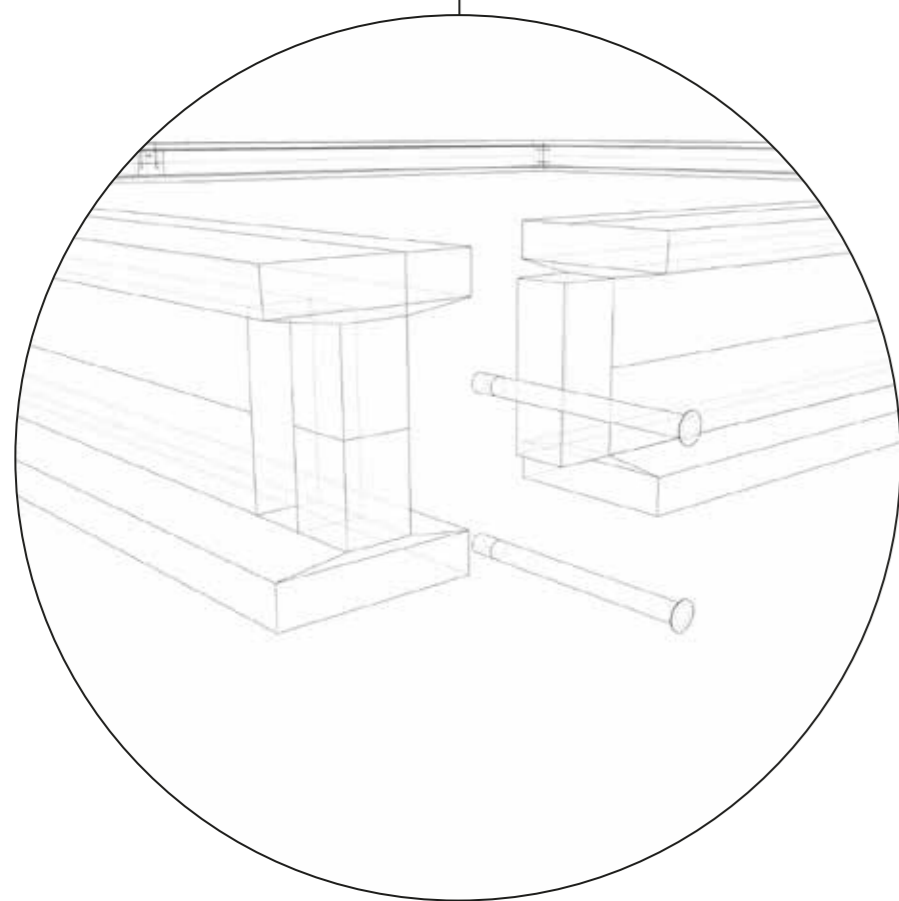


DESPIECE



Detalle anclaje



Soporte y anclaje de riel, el cual facilita la movilidad de ellos dentro el mismo circuito logrando cambios de posición formando nuevos desafíos y no siempre el mismo.

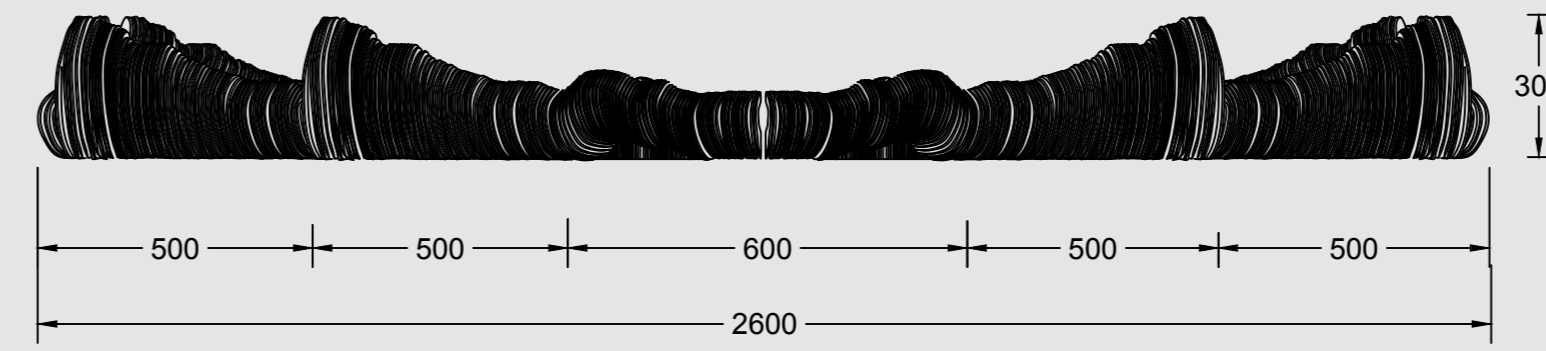
Circuito formado por 5 módulos distintos, 4 de ellos repetido 2 veces cada uno y el otro repetido 4 veces, los cuales se unen formando uno solo.

Esto para facilitar la instalación y el guardado de módulos.

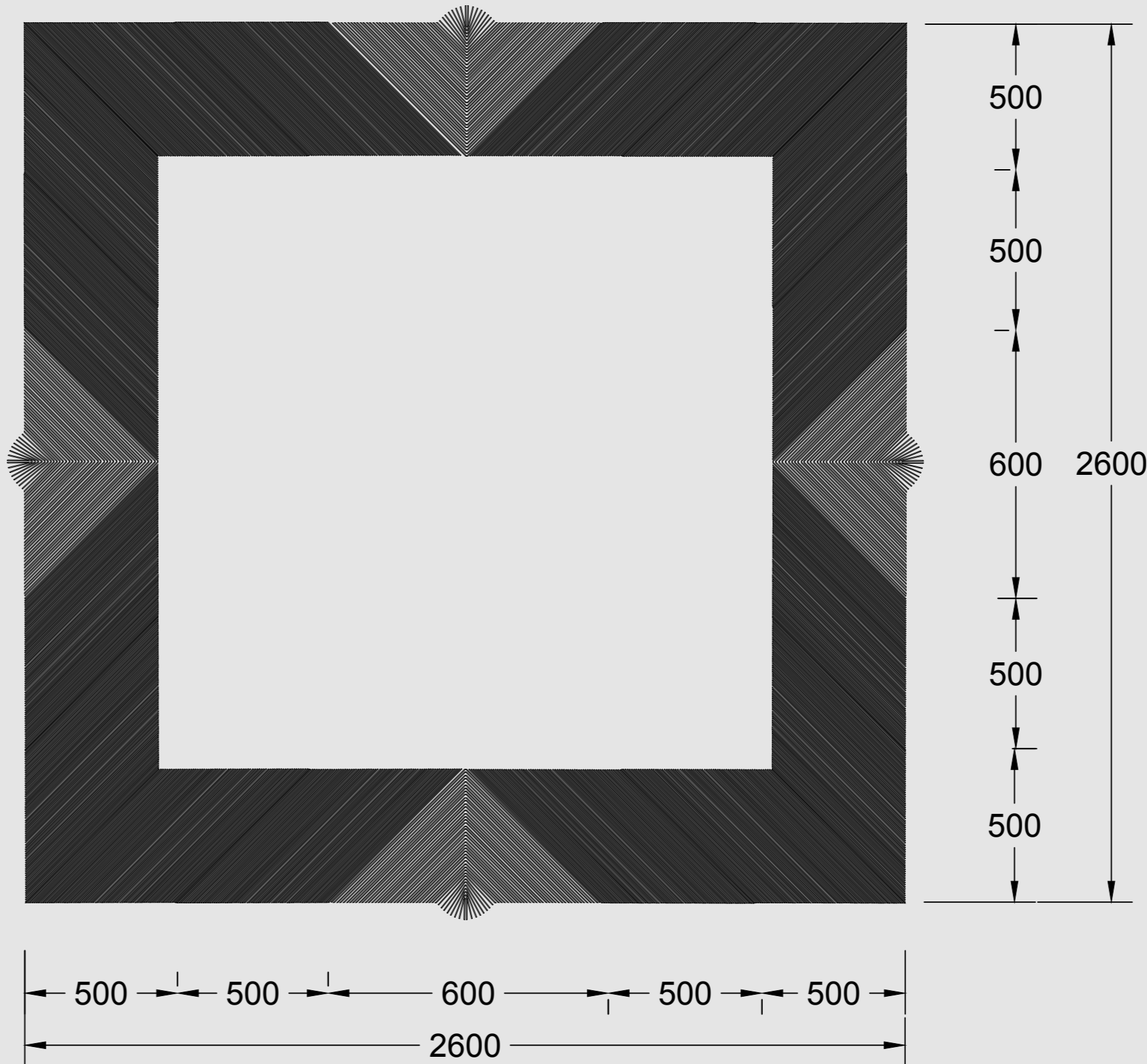
Circuito con configuraciones que logran el movimiento corporal con cambios de ritmo.

Formas que se relacionan con otras y se transforma más atractiva e interesante.

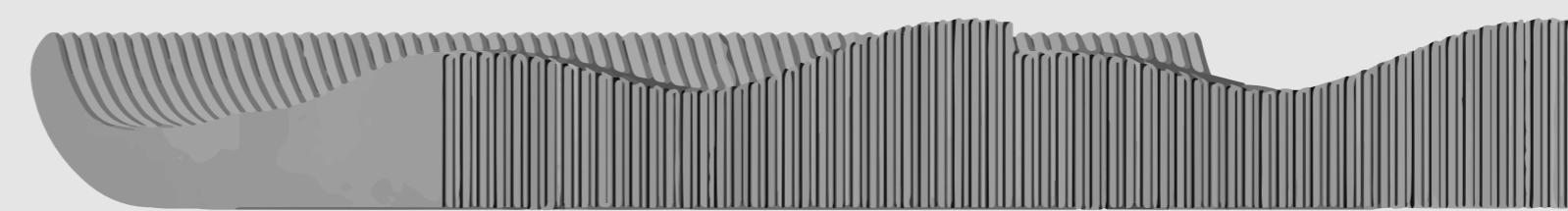
PLANIMETRÍA



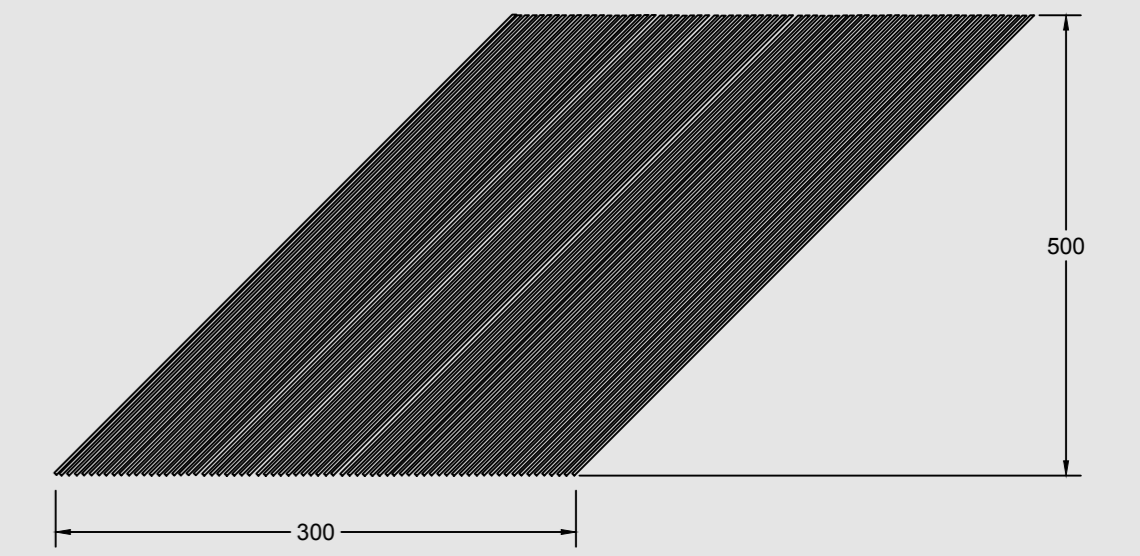
Vista lateral
ESCALA 1:40



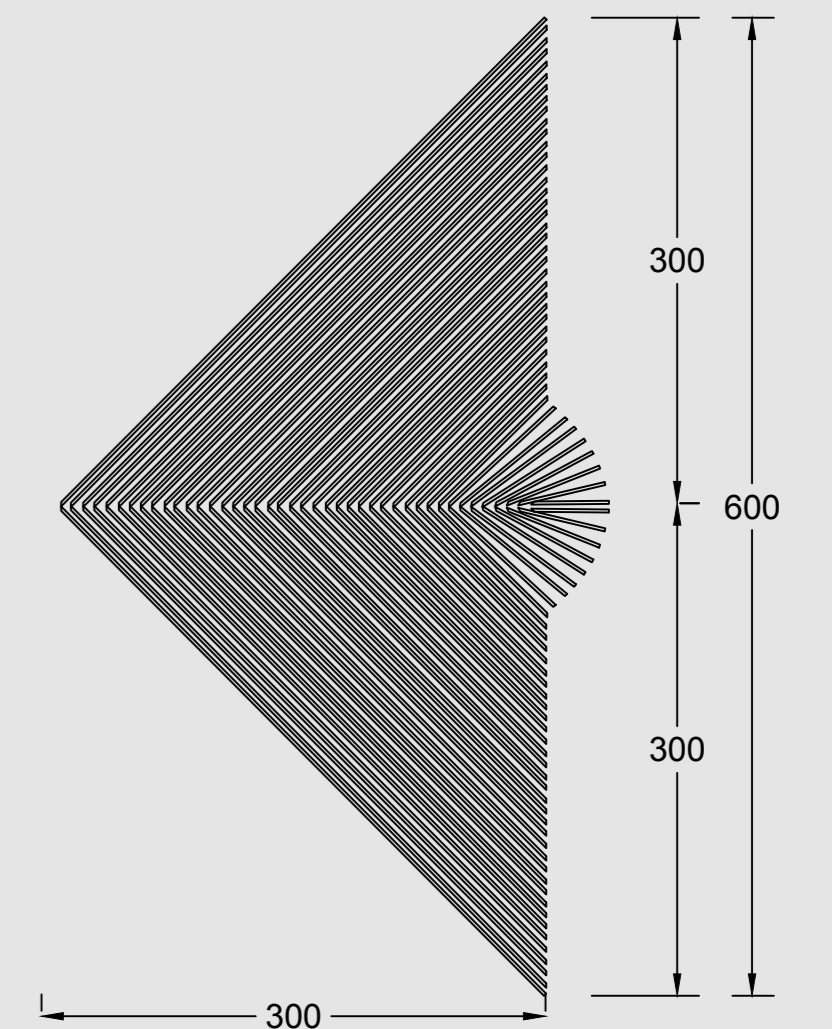
Planta
ESCALA 1:40



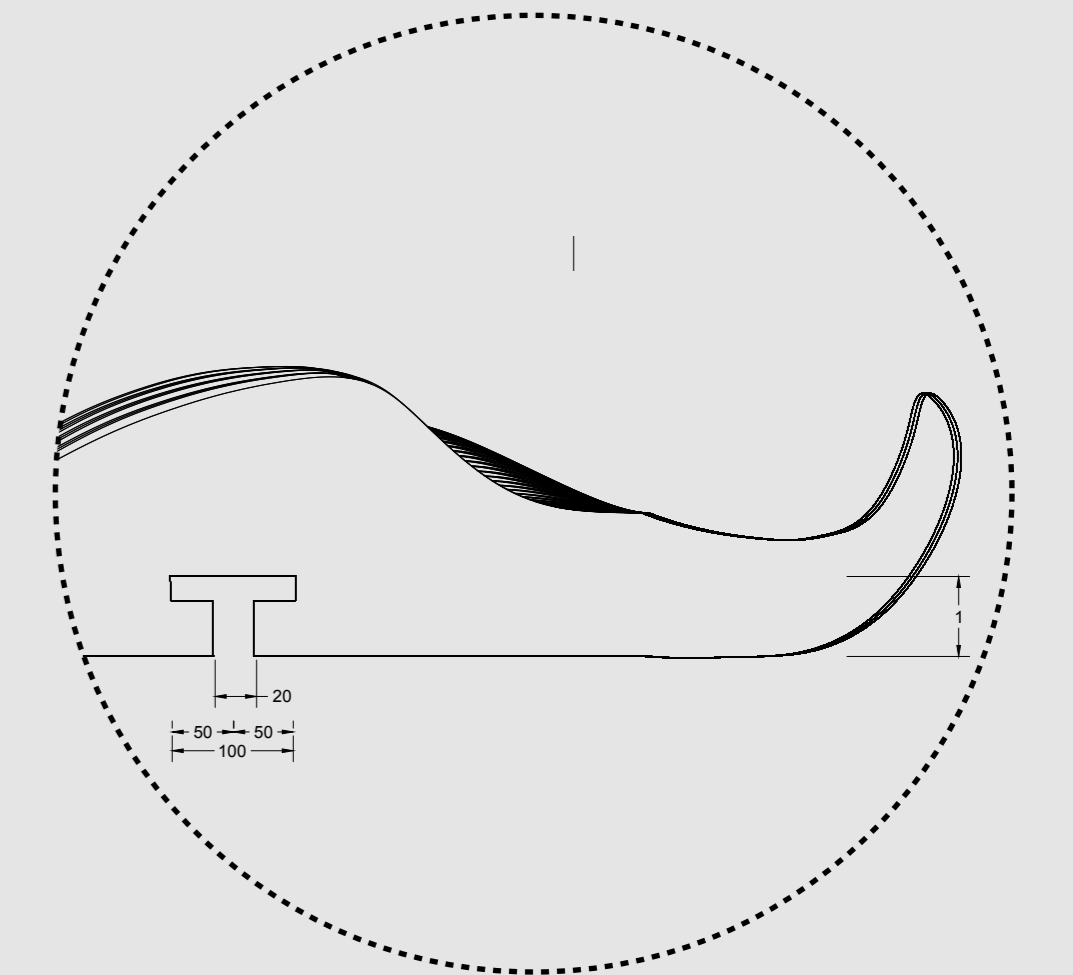
Corte A - A'



Planta Modulos 1/2/3/4
ESCALA 1:20



Planta Modulo 5
ESCALA 1:20



Detalle 1
ESCALA 1:20