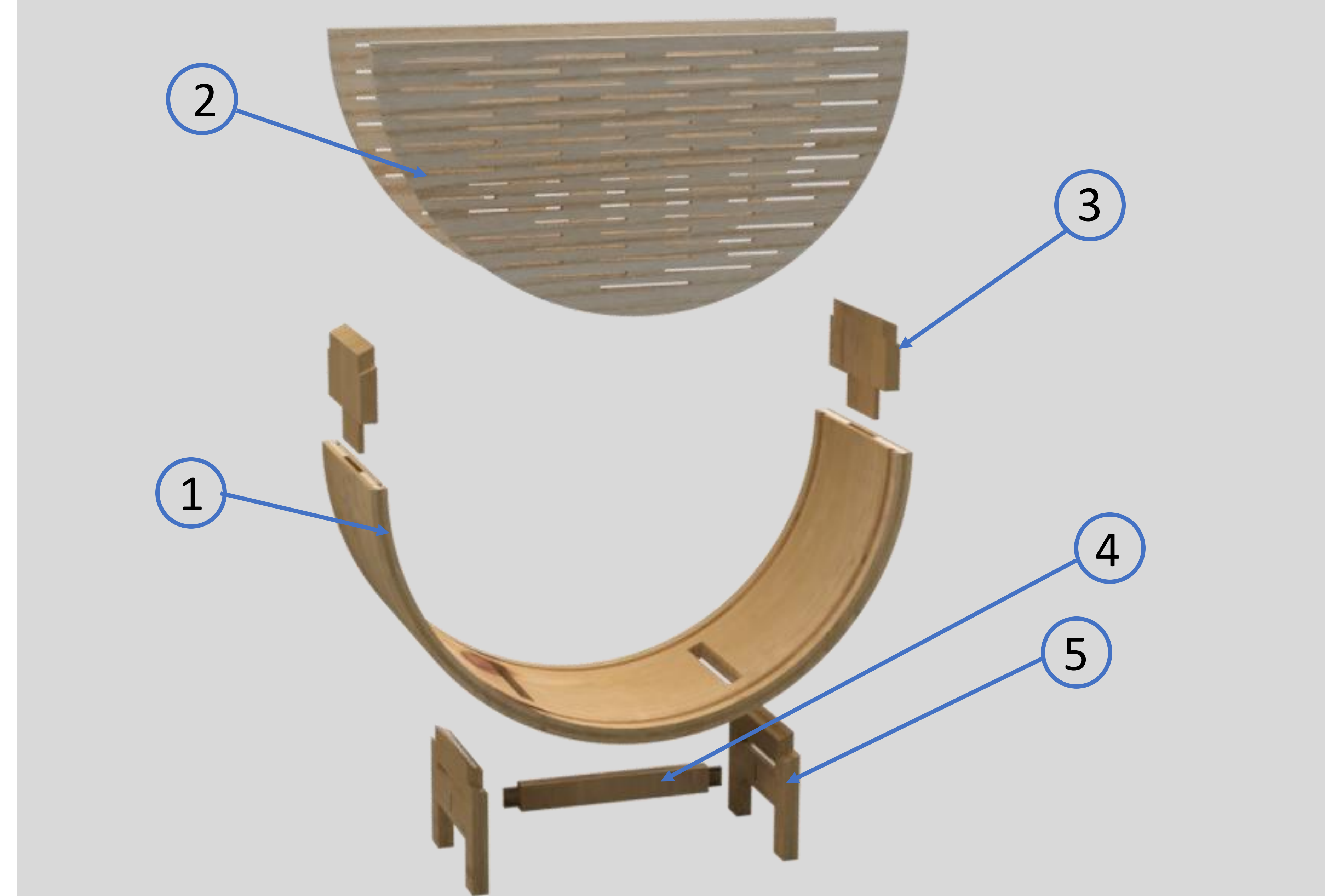
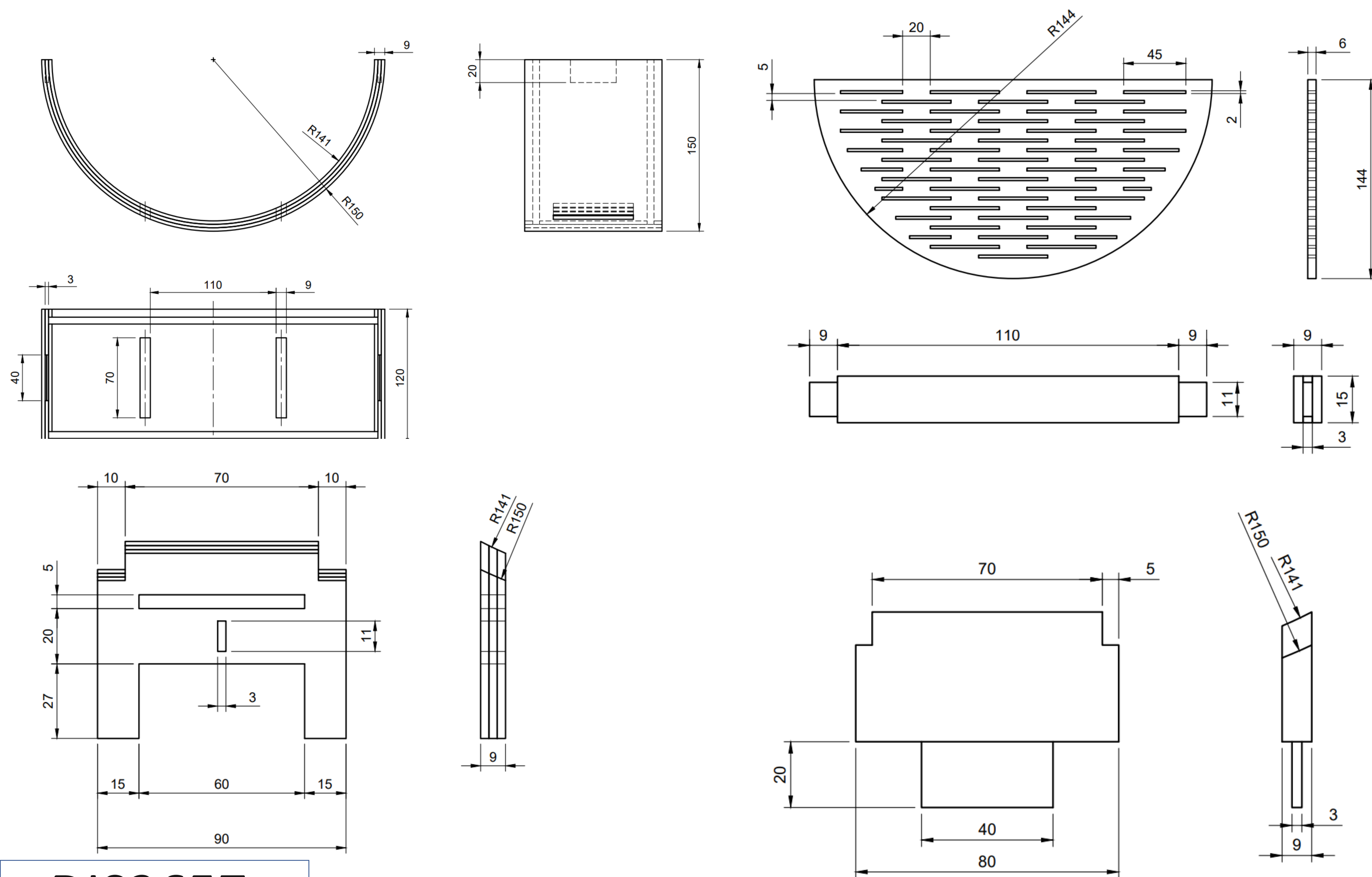


# Planimetría, partes y componentes



Nº pieza	Cantidad	Unidad	Designación	Material	fabricación
1	1	mm	Base	Eucalipto	Laminado-mecanizado router CNC-barnizado – PVA
2	2	mm	Laterales	Pino radiata	Mecanizado router CNC- barnizado
3	2	mm	Soportes superiores	Eucalipto	Mecanizado router CNC – Barnizado - PVA
4	1	mm	Travesaño	Eucalipto	Laminado-mecanizado router CNC-barnizado -PVA
5	2	mm	Patas	Eucalipto	Laminado-mecanizado router CNC-barnizado - PVA

DIS2657