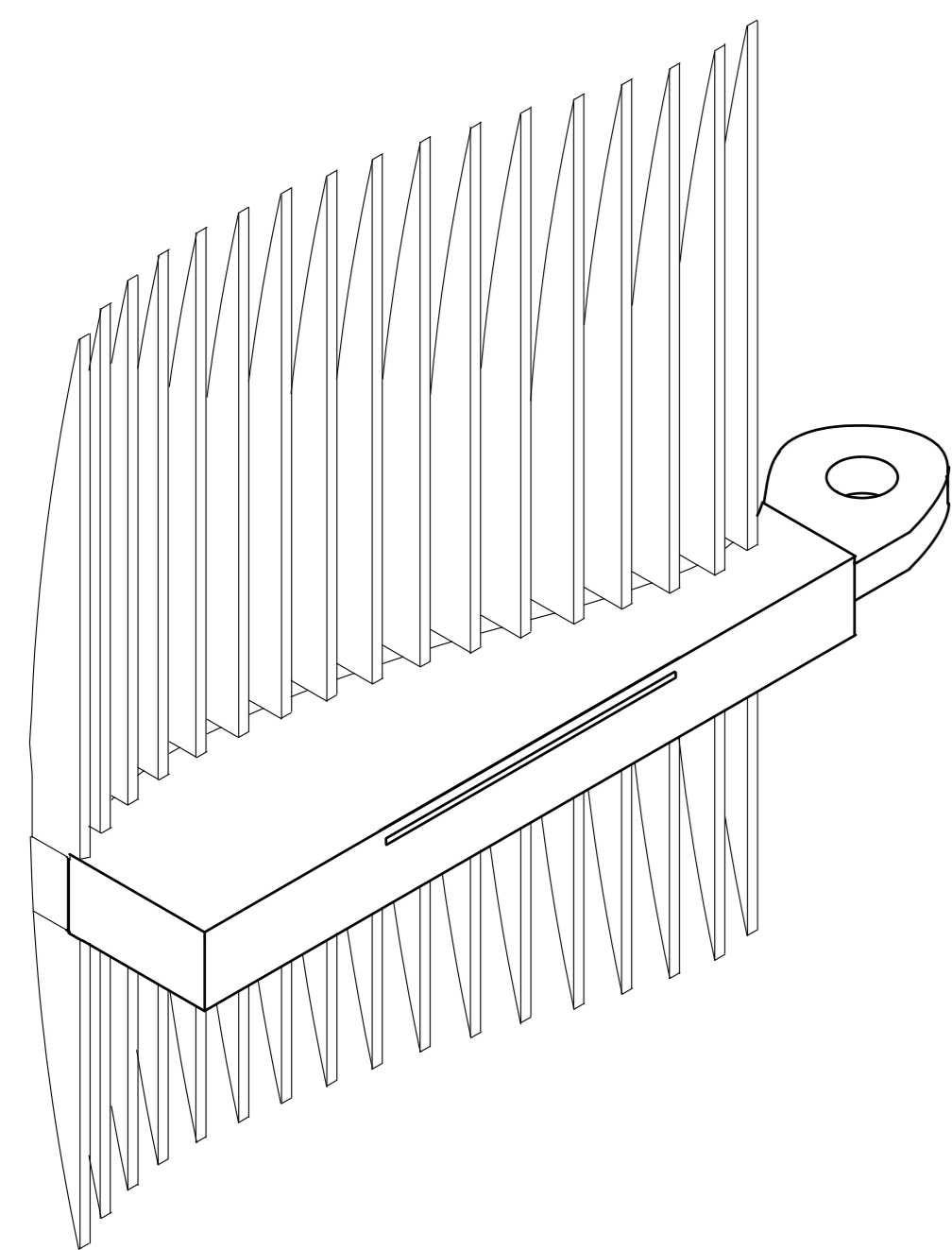
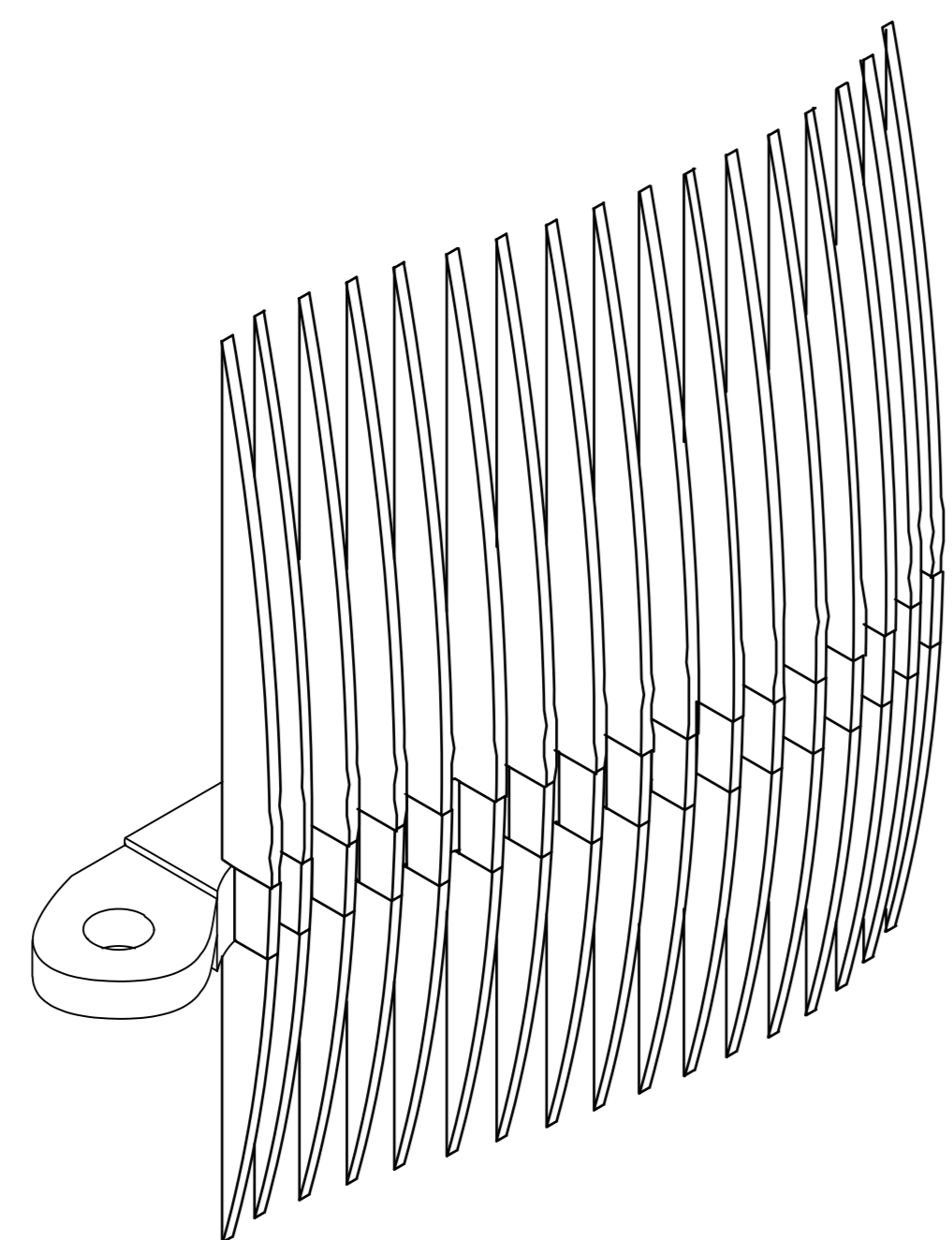


# PLANIMETRÍA

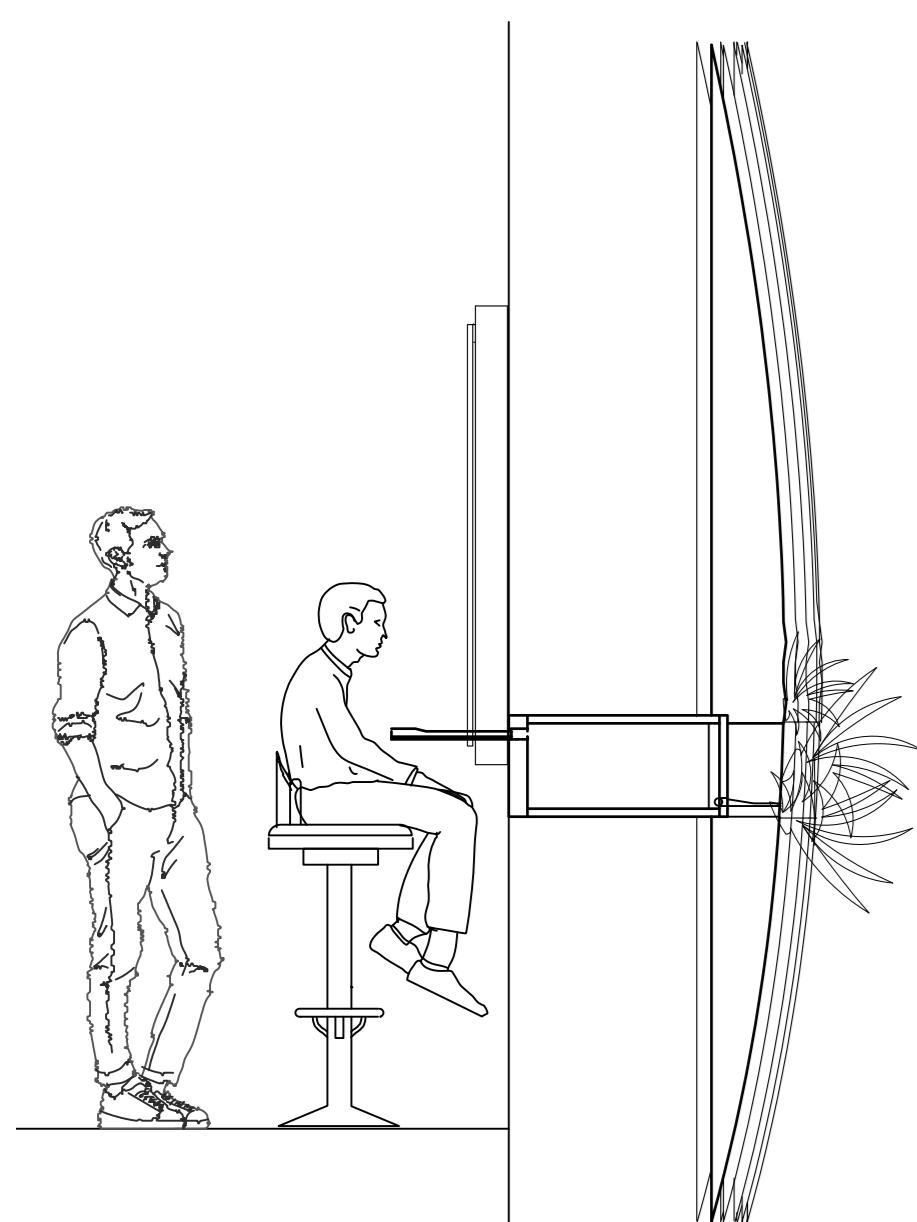
Unidad: Metros



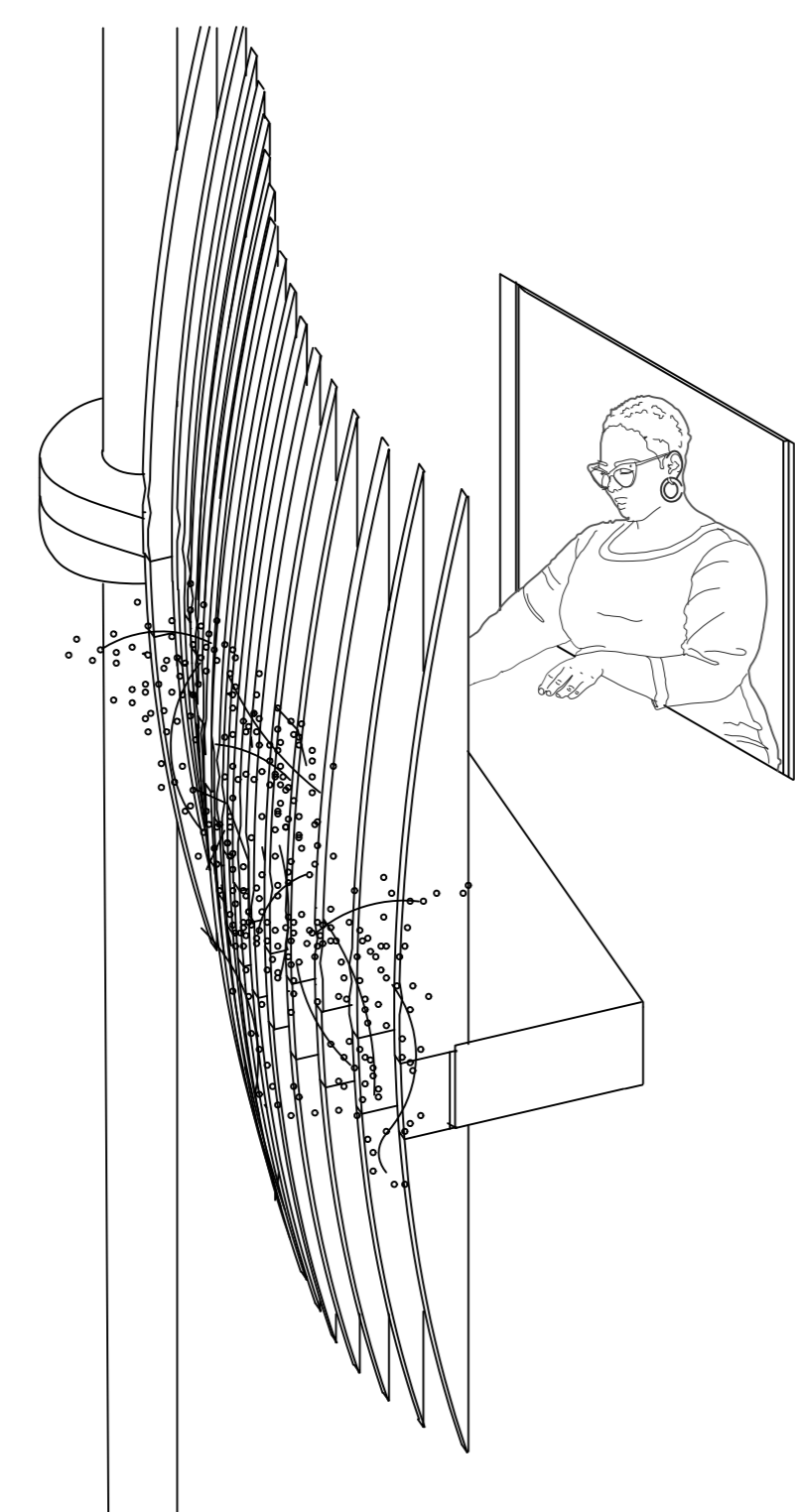
Isométrica 1  
Escala 1:20



Isométrica 2  
Escala 1:20



Corte 2  
Escala 1:20



Isométrica 3  
Escala 1:20



Sistema de riego a través de mangueras conectadas al eje central, además de esponjas hidropónicas.

Asa de madera para facilitar la movilidad.

Despliegue de la mesa por rieles correderos para cajón de 300 mm.

Uniones de las planchas con de tornillos de madera 4x60 mm.

Sistema de engranajes que al conectarse generan un movimiento suave y continuo del módulo.