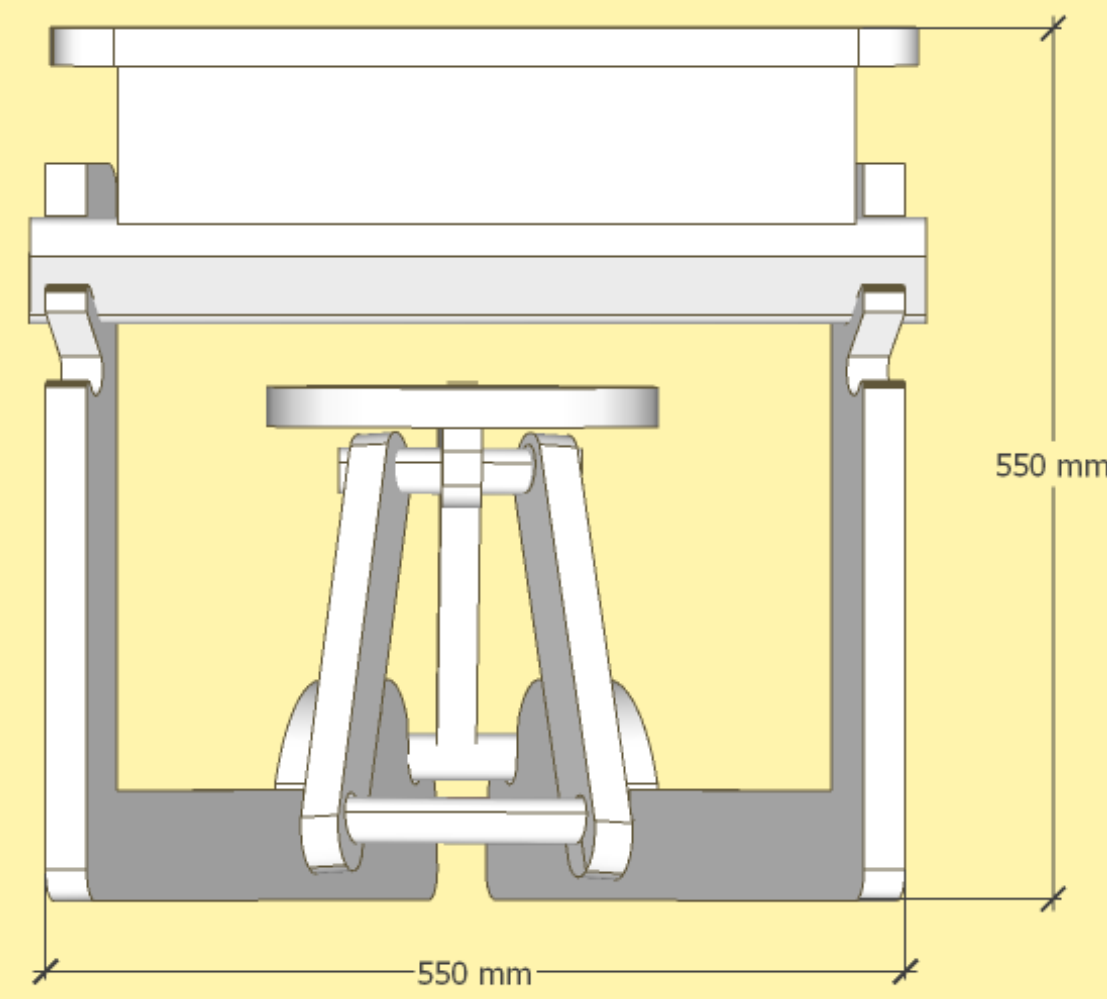
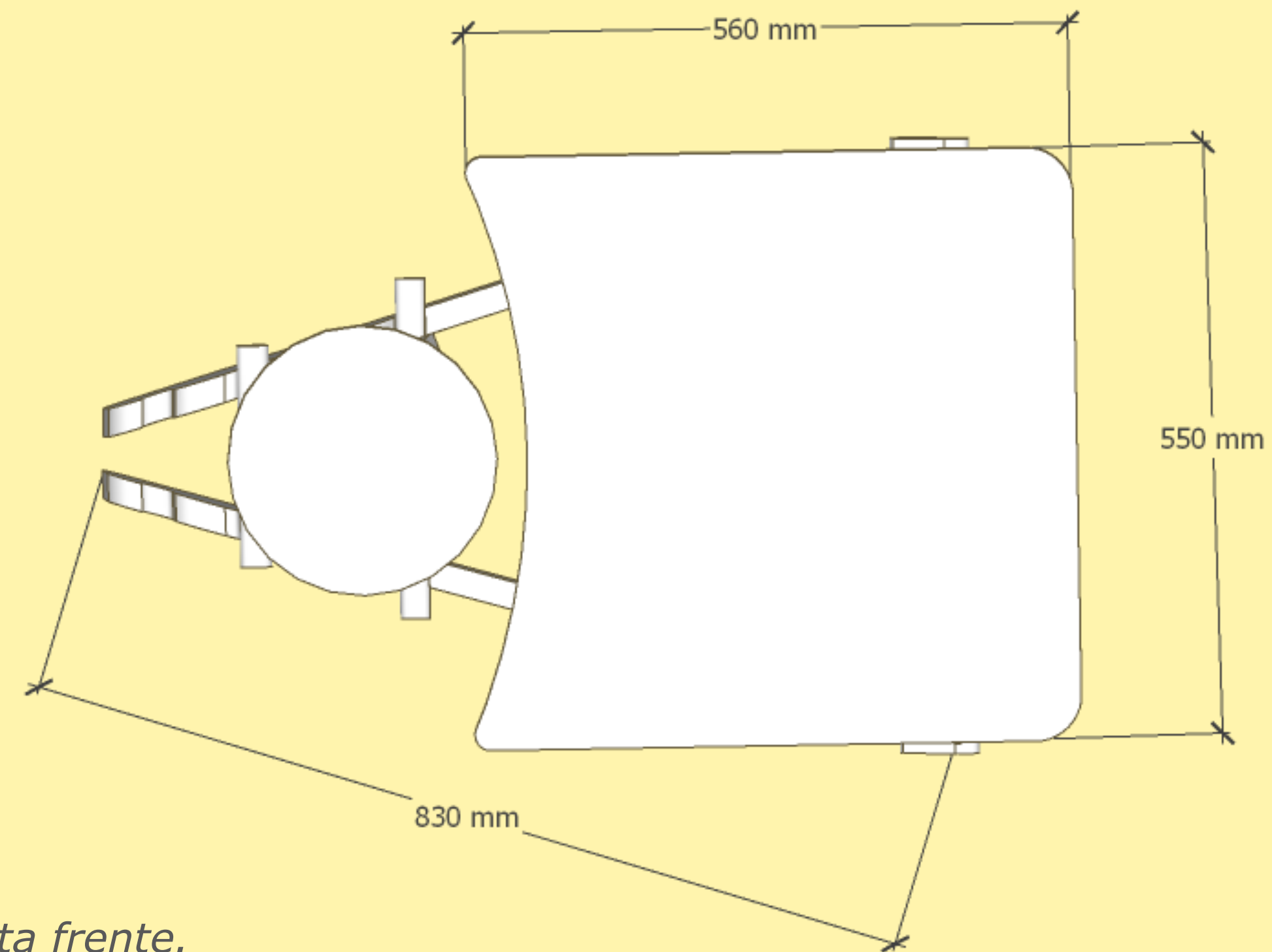


Planimetría

El pupitre se piensa con las medidas necesarias para para la utilización de material escolar y un dispositivo electrónico. Además se proponen dos alturas para ajustarse al crecimiento del infante.

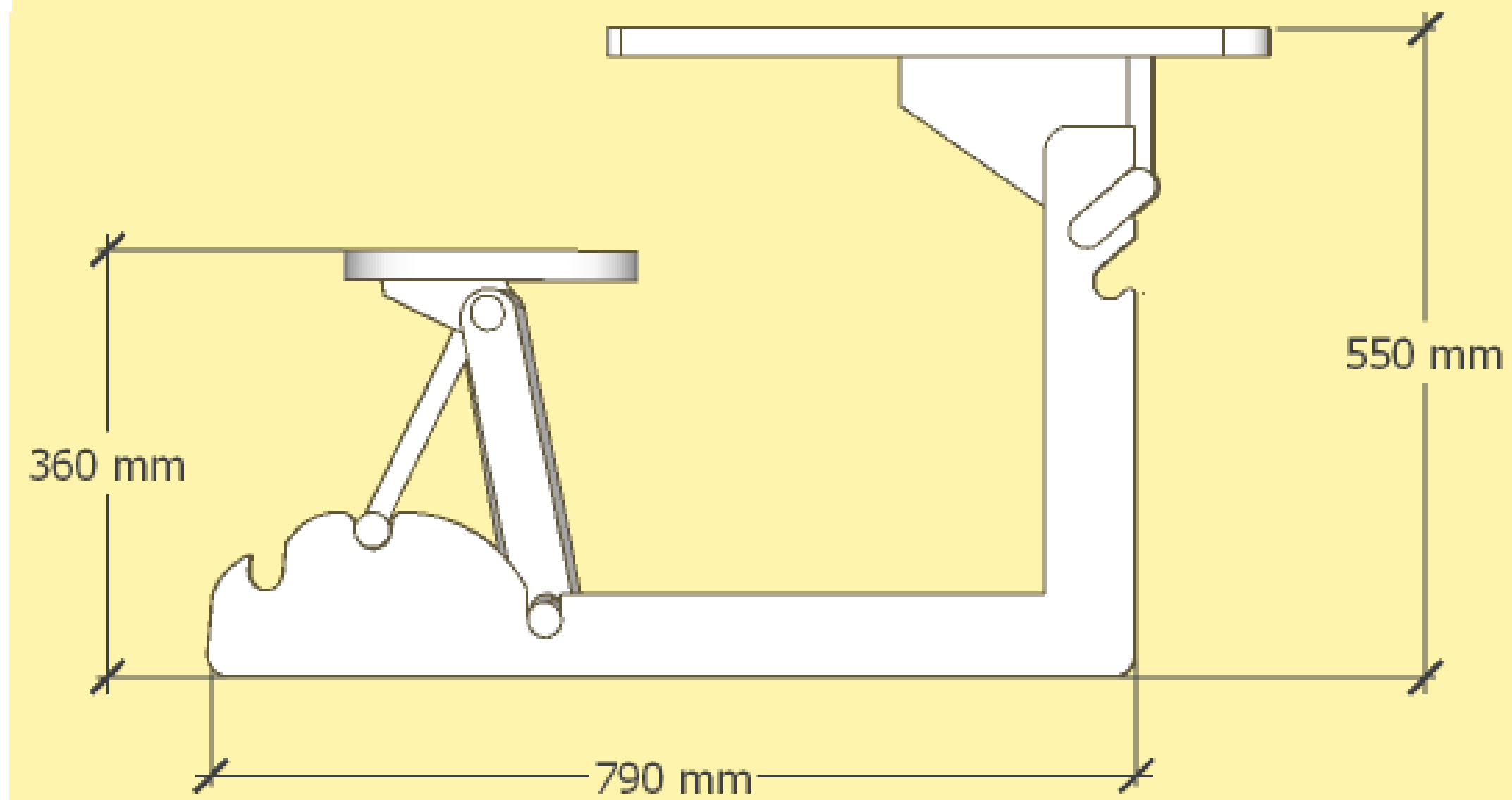


Vista arriba.

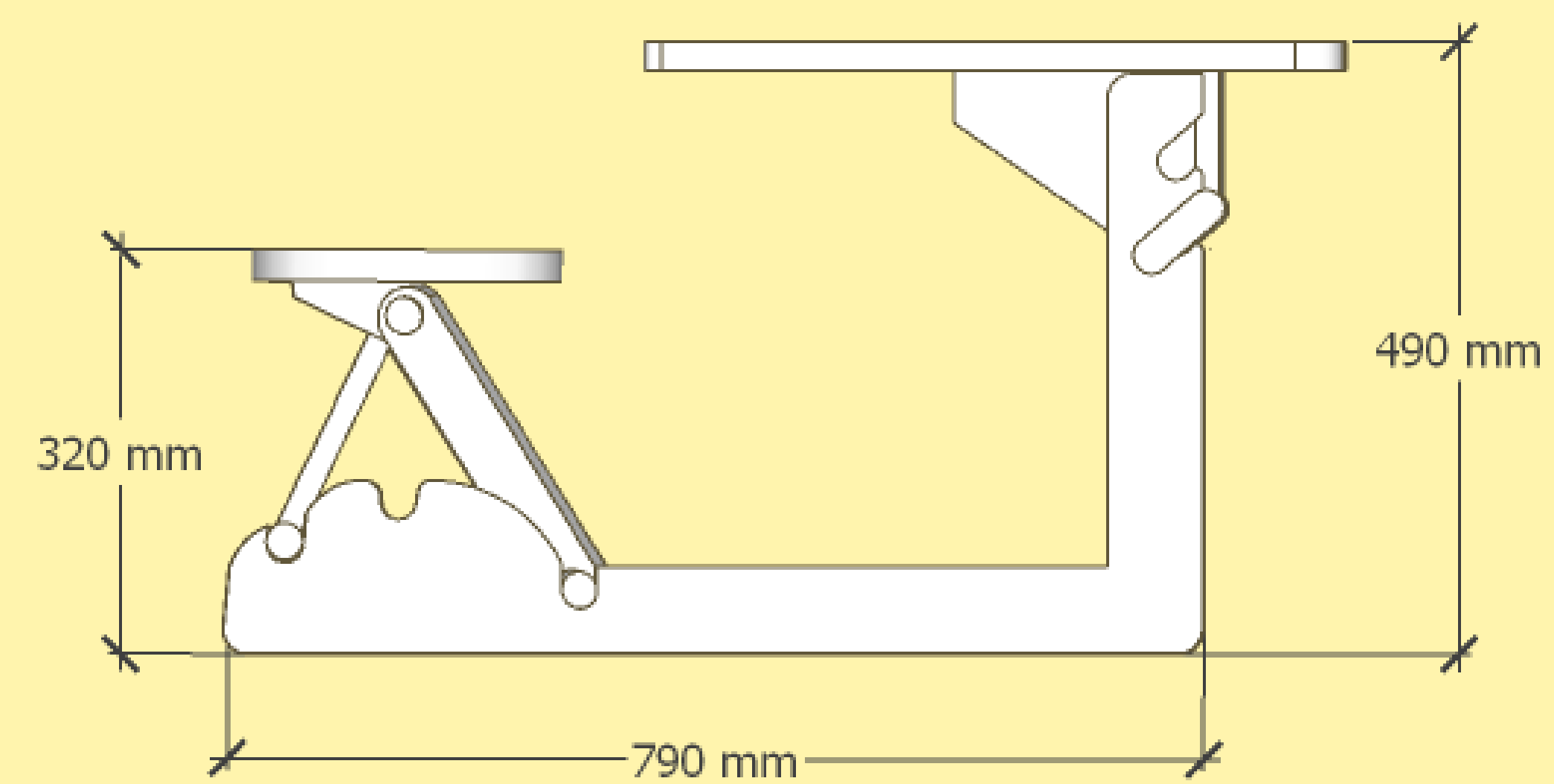


Vista frente.

Vista lateral alturas mínimas.



Vista lateral alturas máximas.



Se diseña para niños desde los 5 años a los 9 años.

Se considera en este caso cumplir con:

- Mesa a la altura del codo
- Las piernas pueden formar un Angulo de 90° con el suelo.
- Movimiento libre.