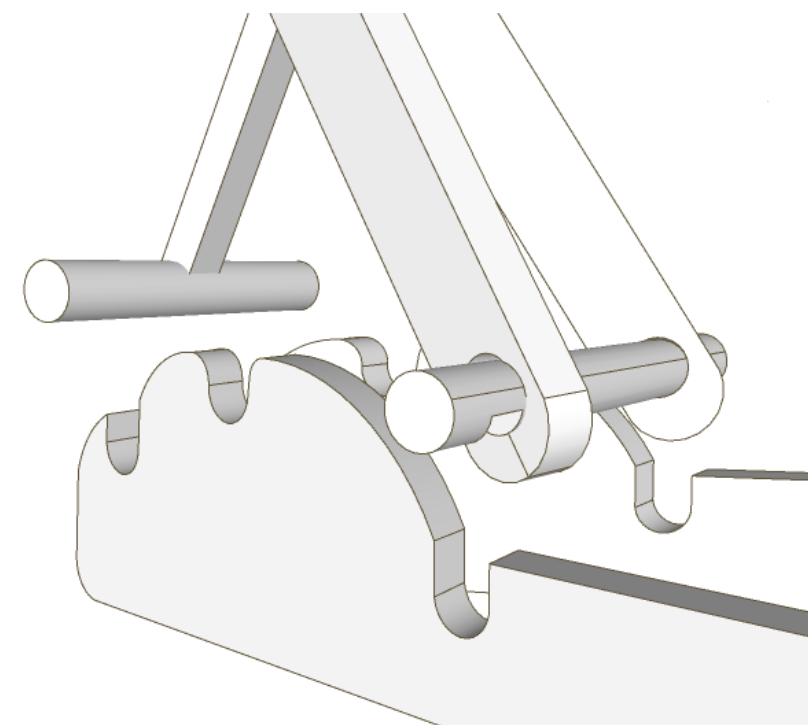
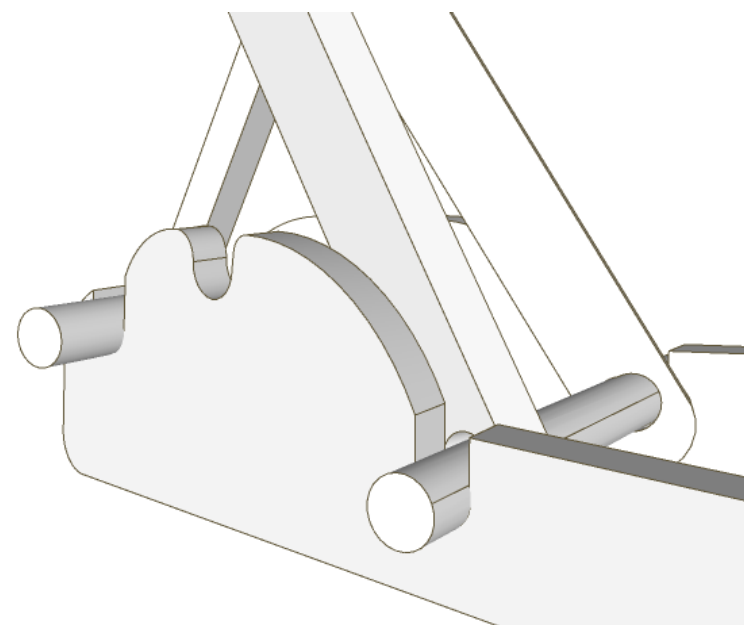
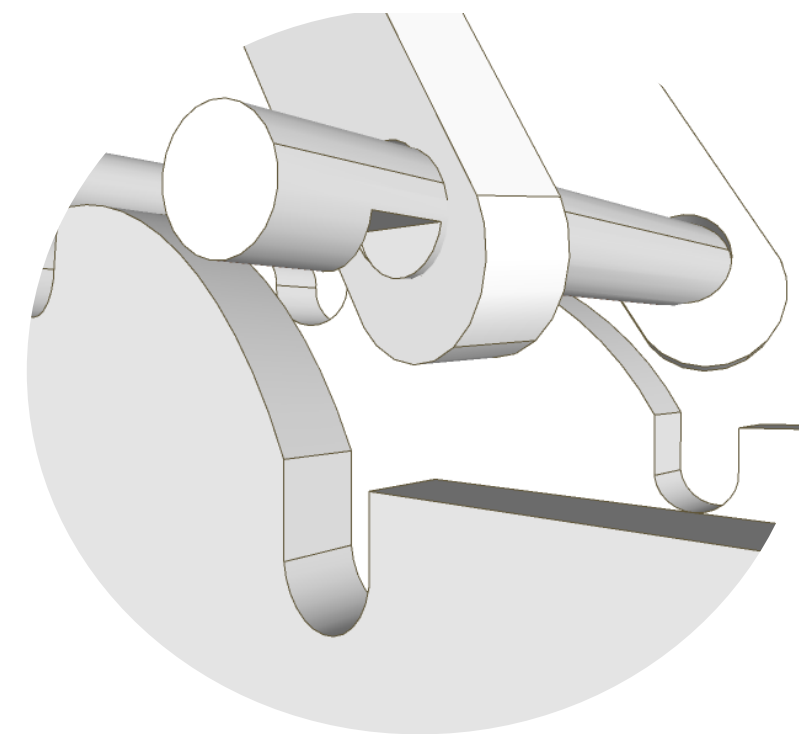




El pupitre puede desarmarse para ser guardado en un espacio acotado.



Para trabar el pupitre se utiliza la mesa y el banco, este se encaja entre las dos ranuras de las piezas en L evitando que estas se abran.



La mesa por su parte ayuda a estabilizar el objeto funcionando de biga.