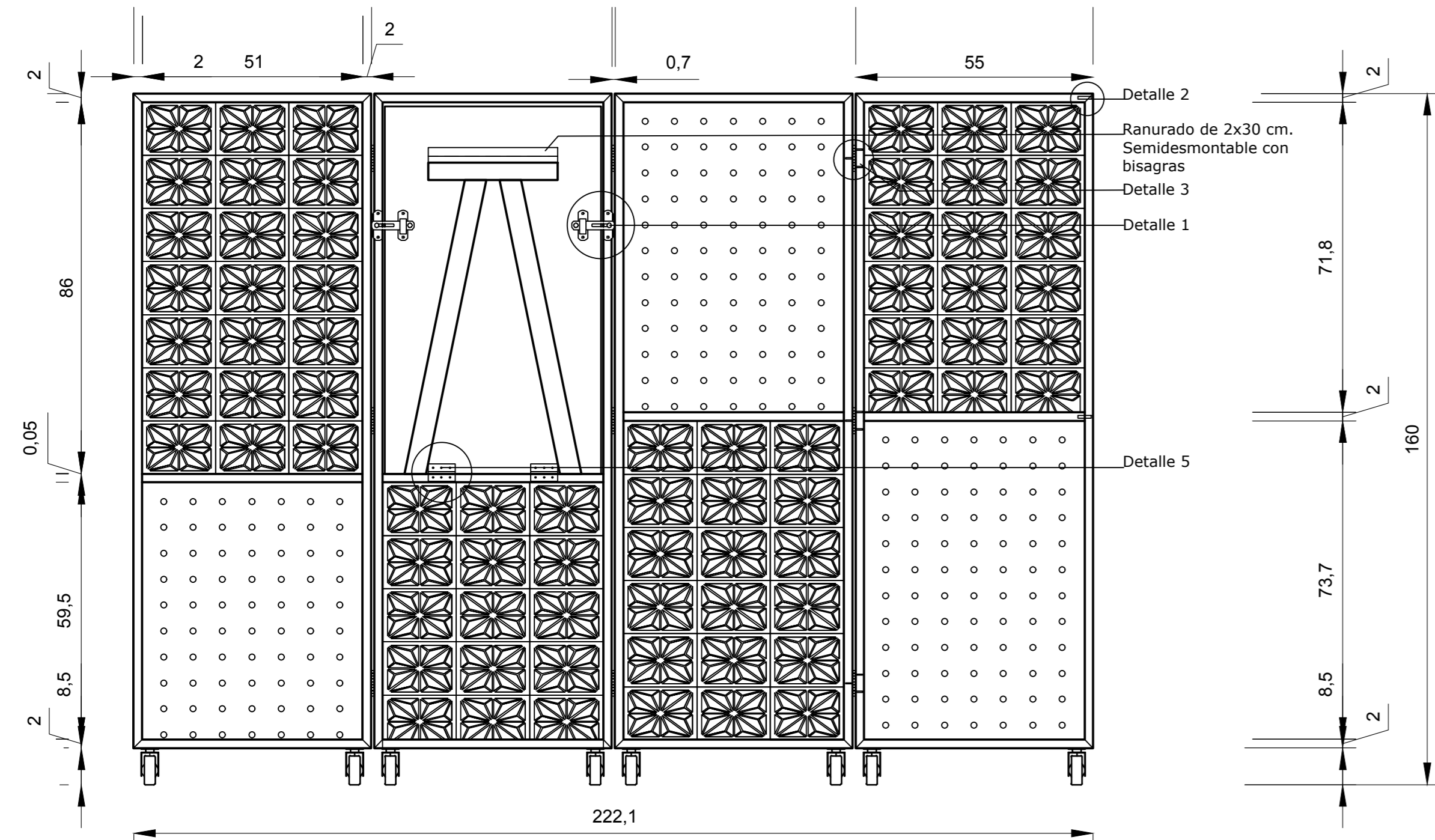
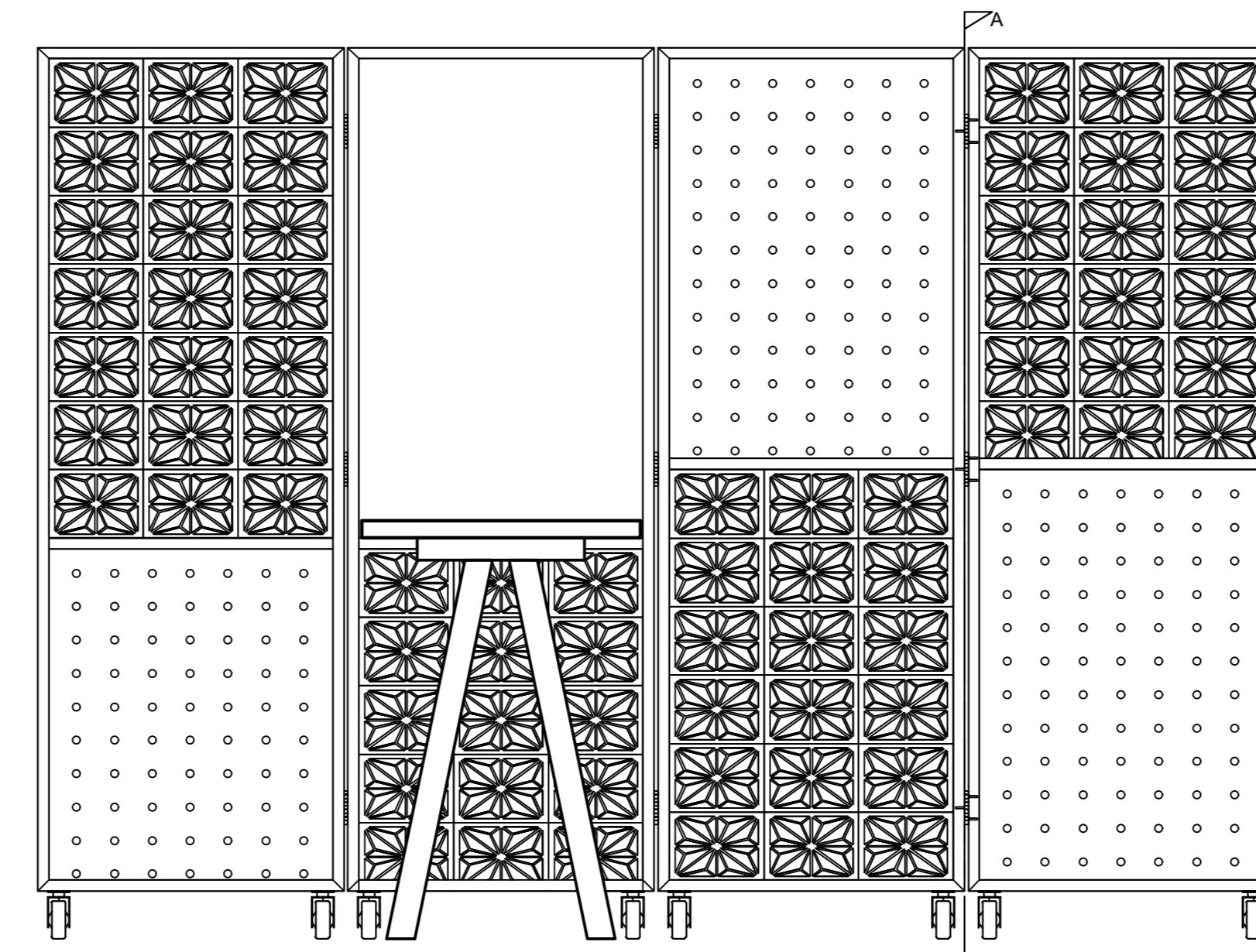


PROYECTO BIOMBO VERSÁTIL

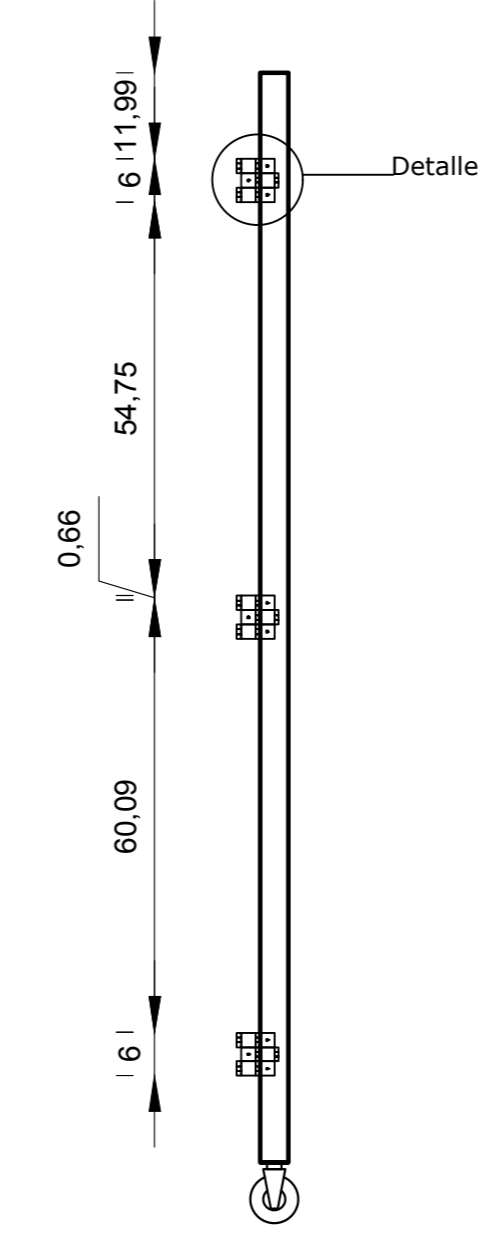
ESTRUCTURA BIOMBO
Escala 1:10



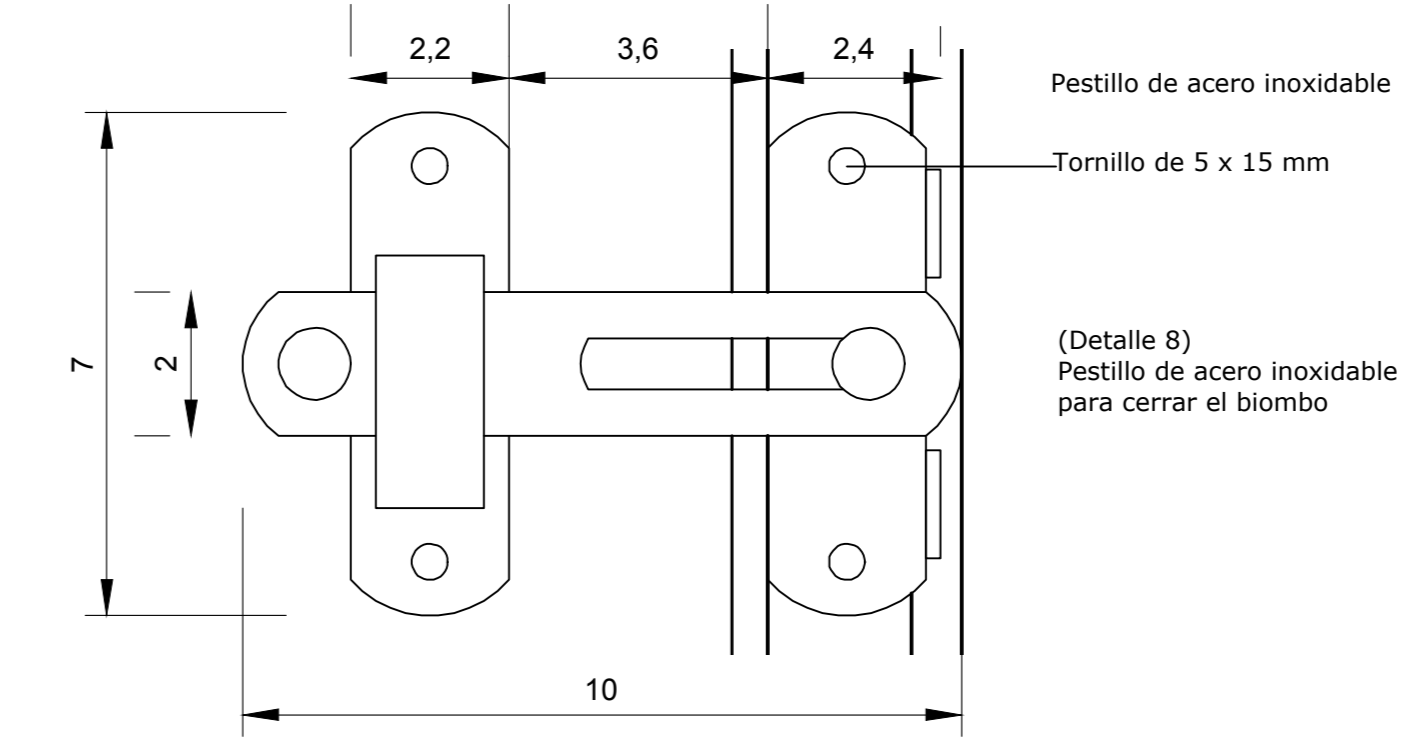
ESTRUCTURA BIOMBO/ MESA ABAJO
Escala 1:10



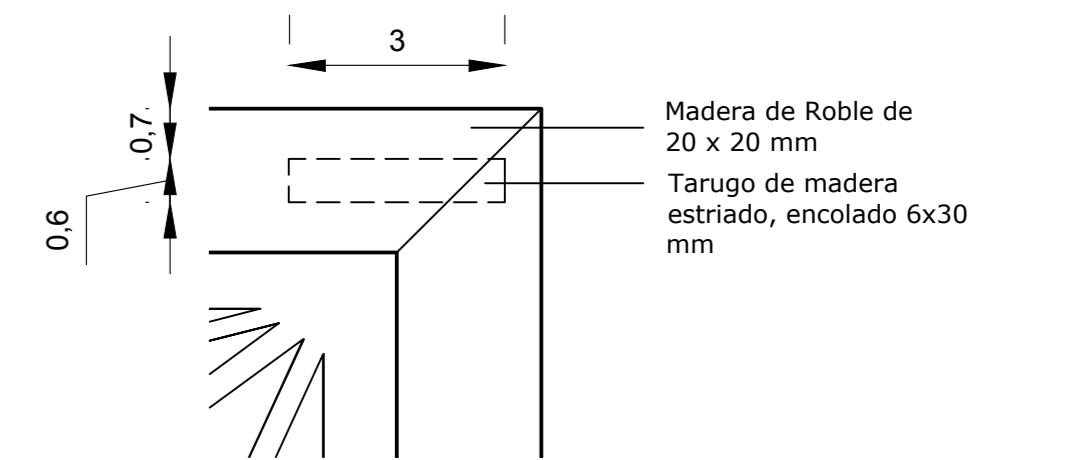
CORTE AA
Escala 1:10



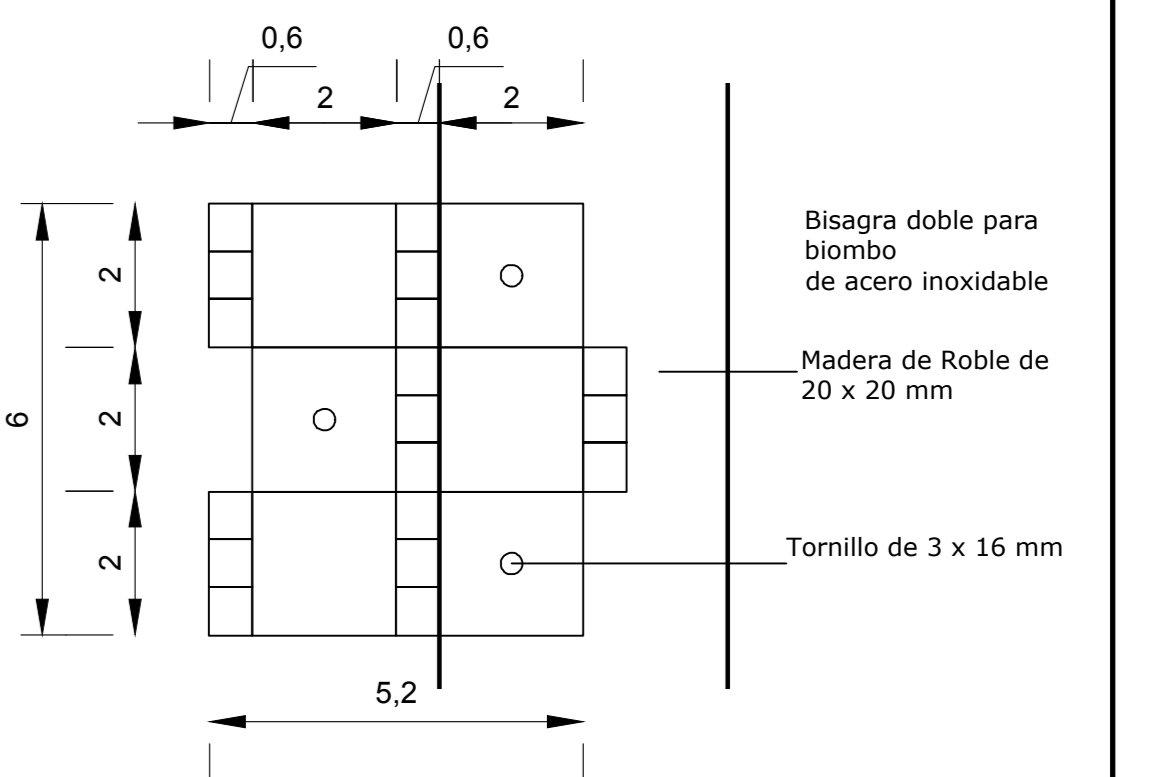
DETALLE 1 y 8
Escala 1:1



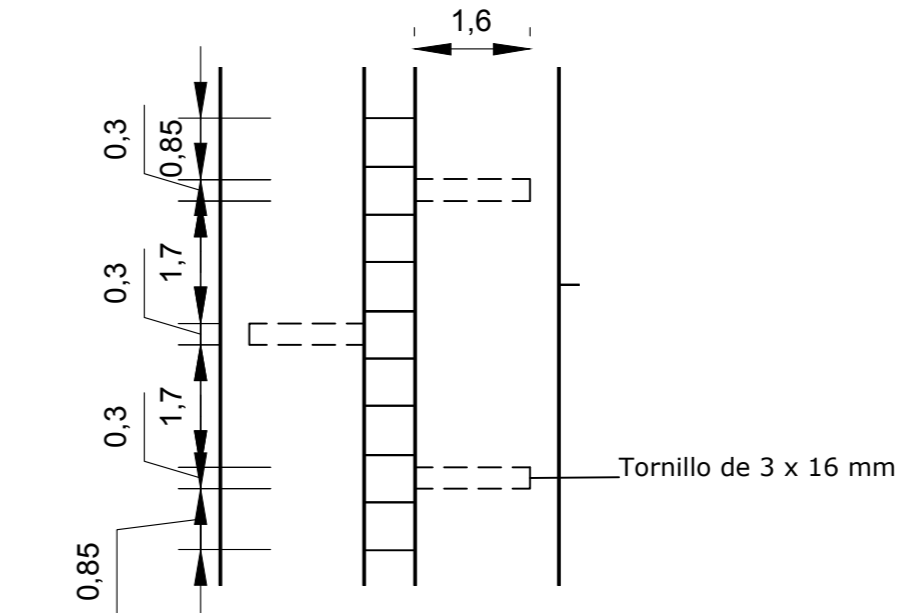
DETALLE 2
Escala 1:1



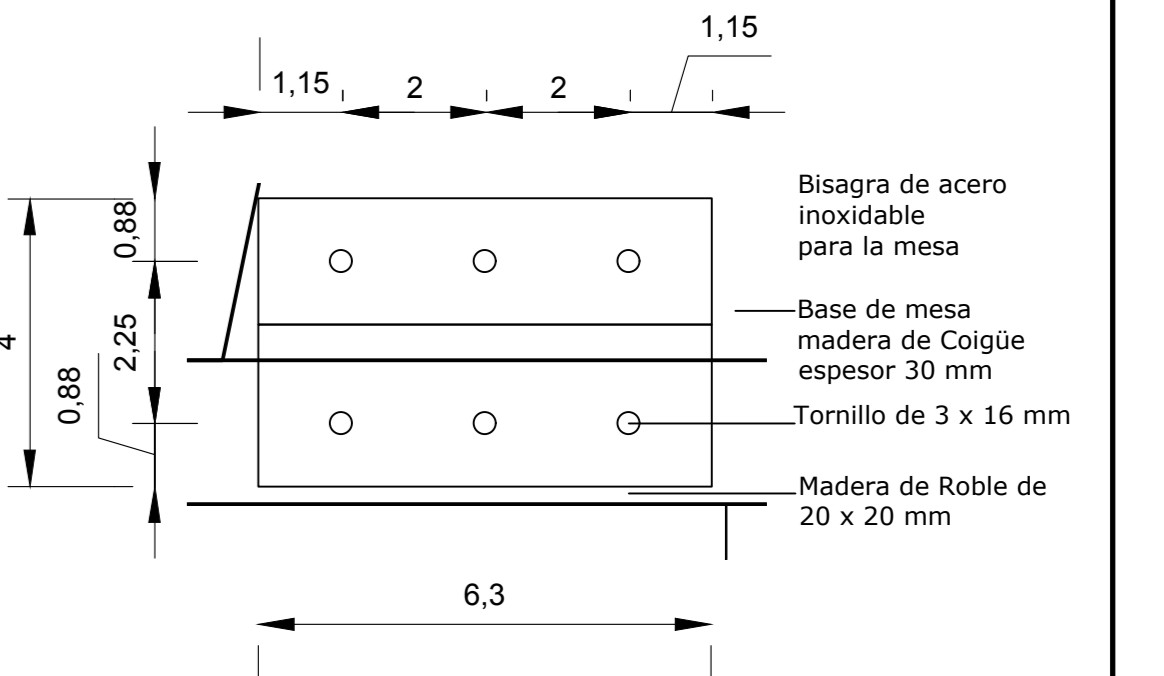
DETALLE 4
Escala 1:1



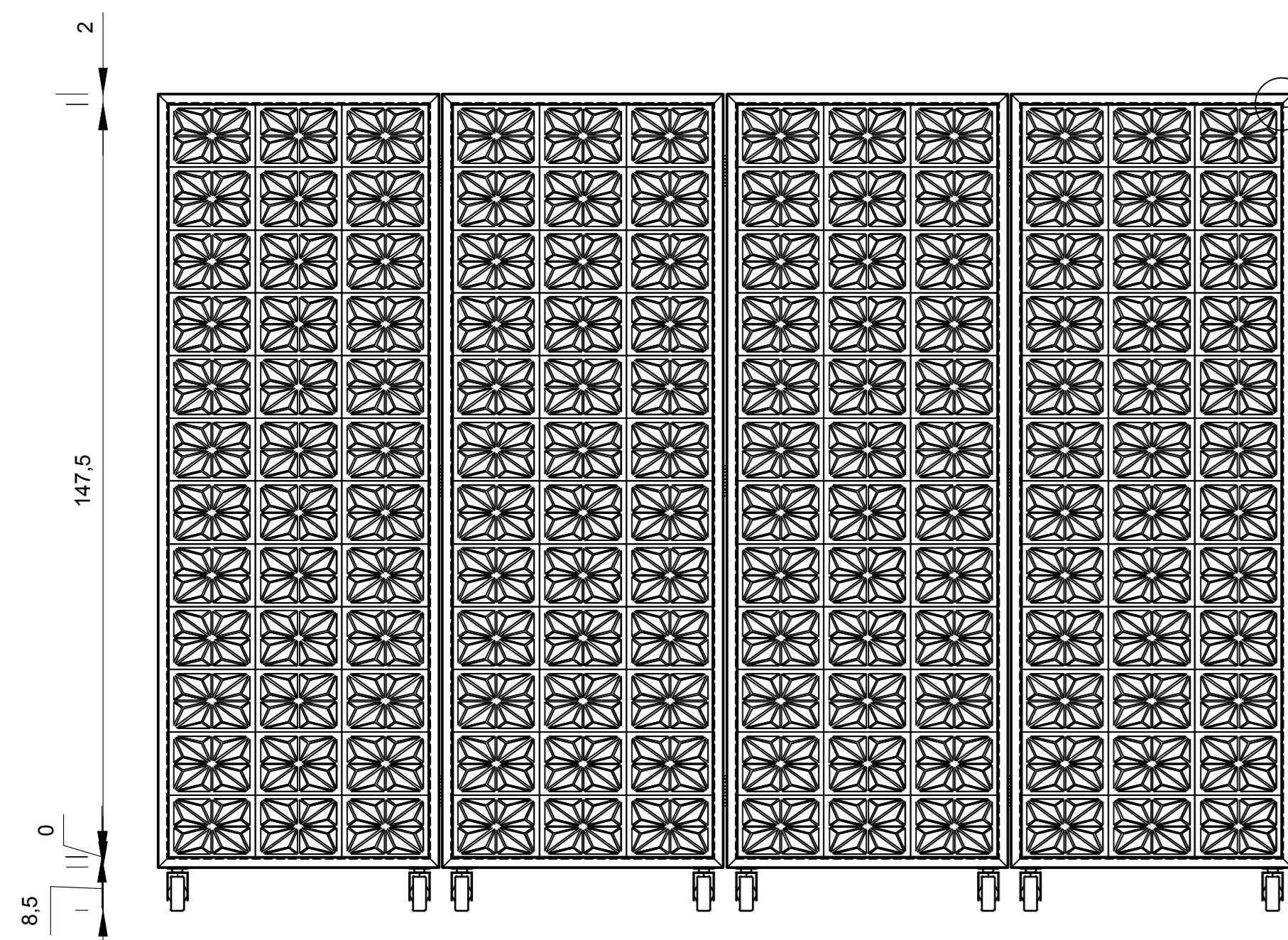
DETALLE 3
Escala 1:1



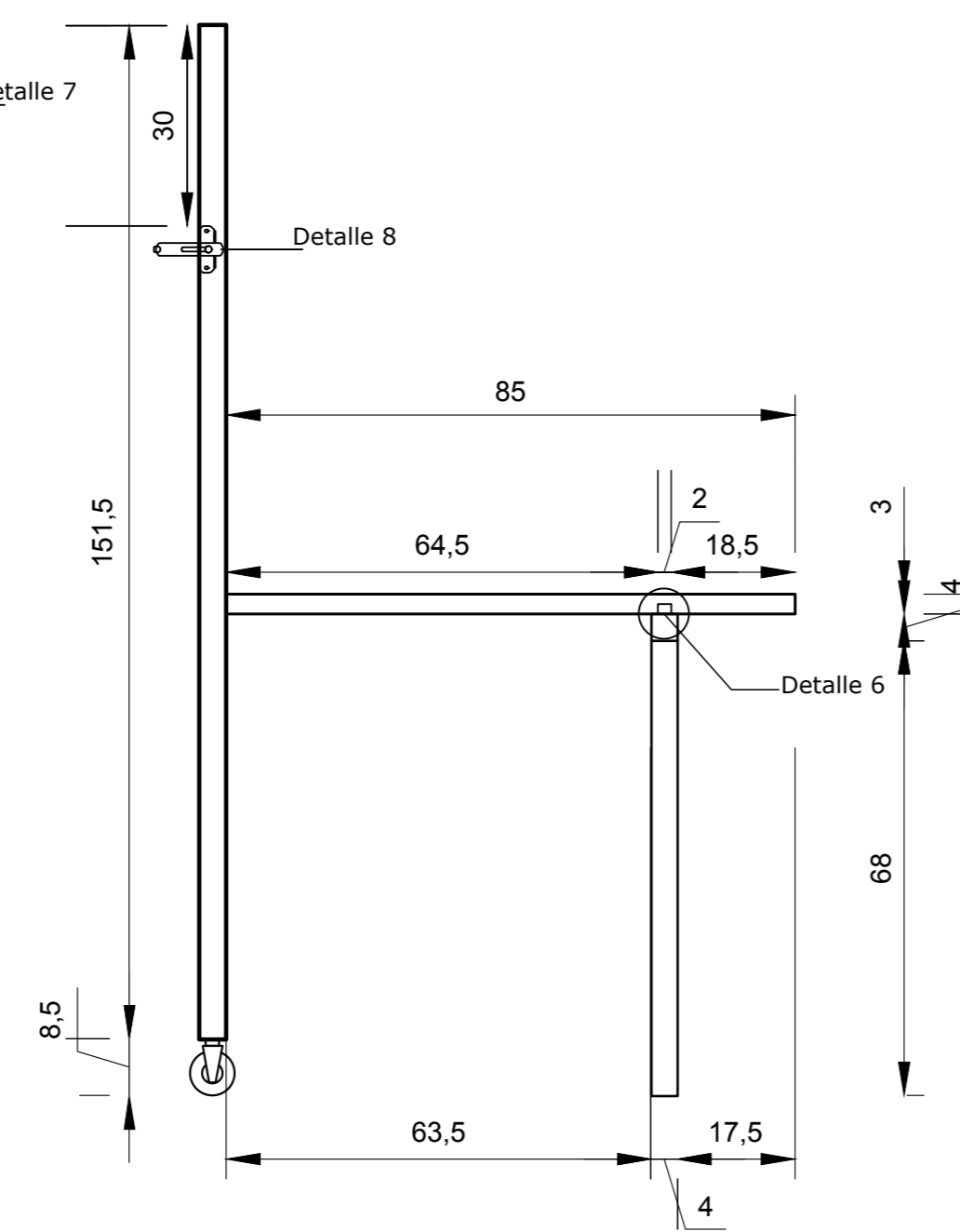
DETALLE 5
Escala 1:1



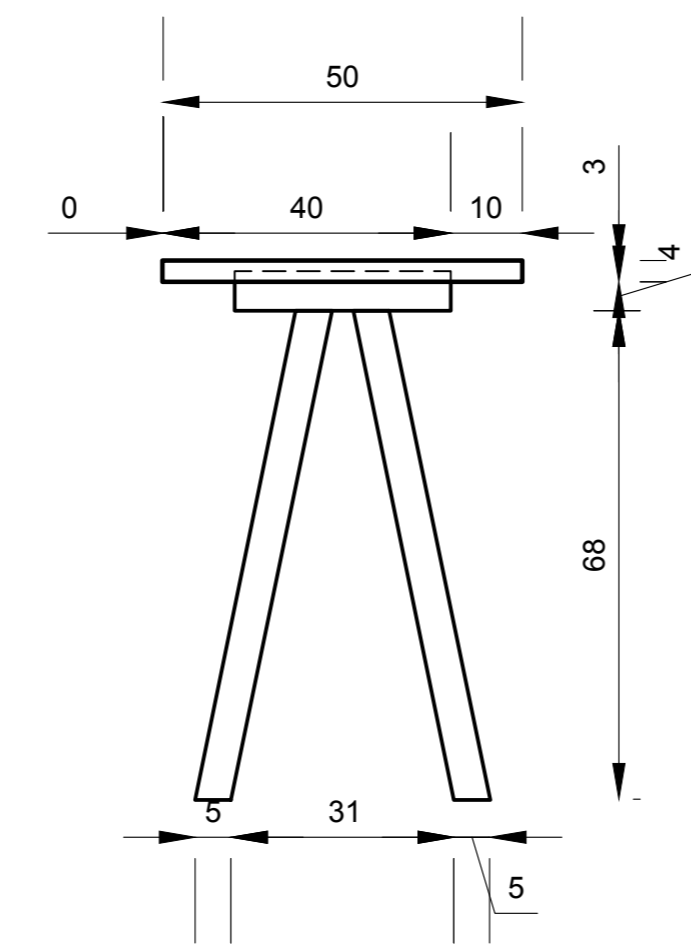
ESTRUCTURA FRONTAL BIOMBO
Escala 1:10



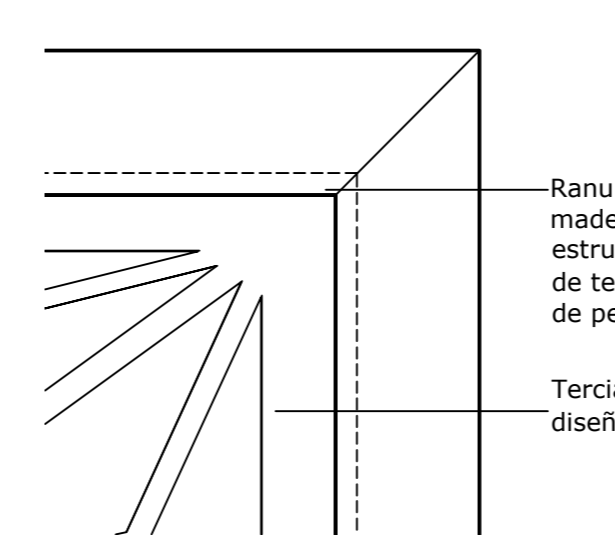
VISTA LATERAL
Escala 1:10



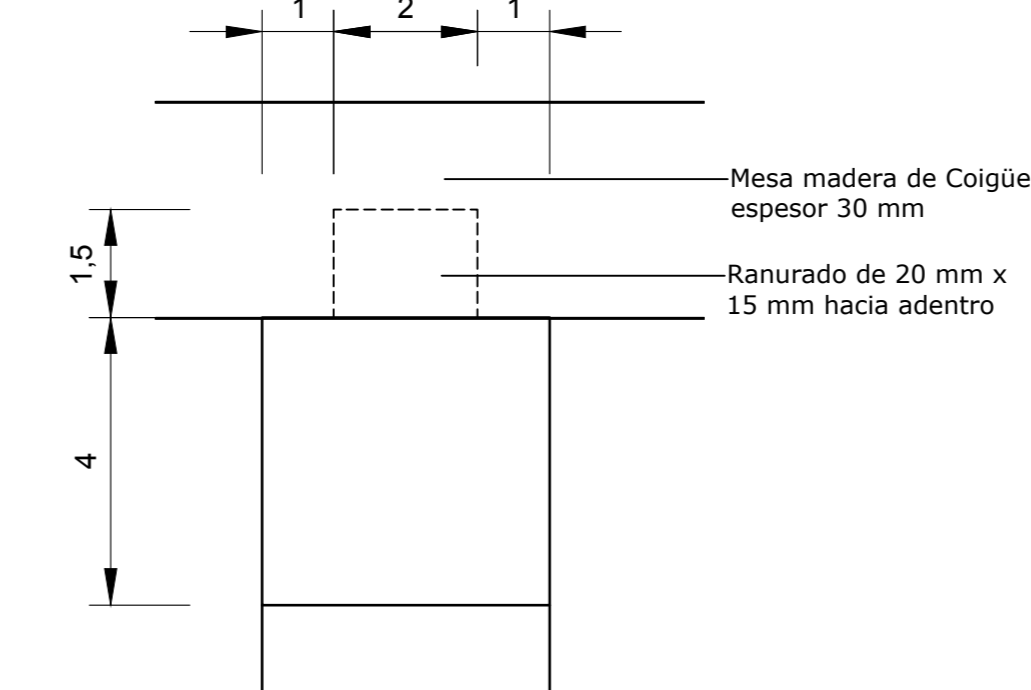
VISTA FRONTAL MESA
Escala 1:10



DETALLE 7
Escala 1:1



DETALLE 6
Escala 1:1



PROYECTO BIOMBO VERSATIL		CONTENIDO
NOMBRES: DANIELA CASTILLO DANIELA PAVEZ LEANDRA CARRASCO		ESCALA: 1:10 detalles 1:1
ASIG: EQUIPAMIENTO PARA LA HABITABILIDAD		DIMENSIÓN: CM
SECCIÓN: 001D		FECHA: 7 DE JULIO 2021
DOCENTE: ERIKA ORTEGA		LÁMINA N°: 1 DE 4
DISEÑO DE AMBIENTES		Código:dis2554