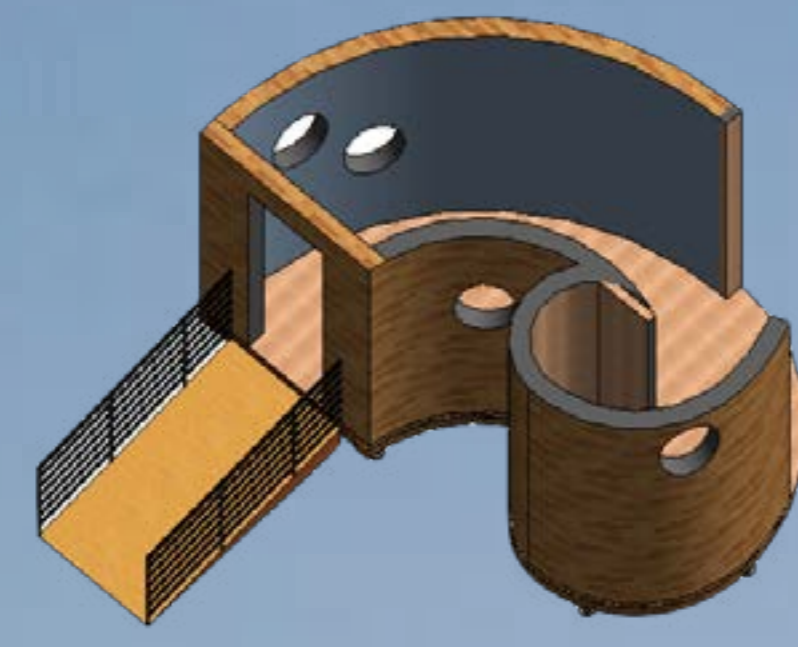


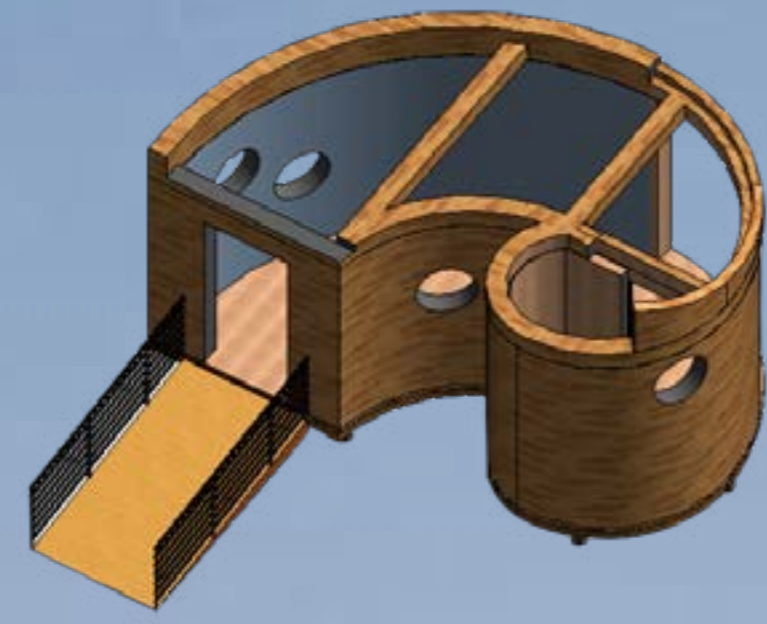
MANUAL DE FABRICACIÓN



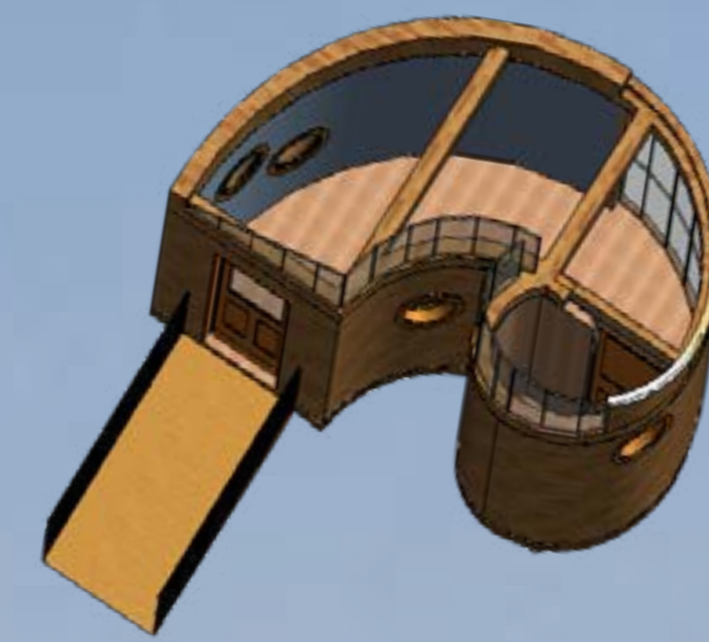
1. Entramado de vigas sobre soportes regulables.



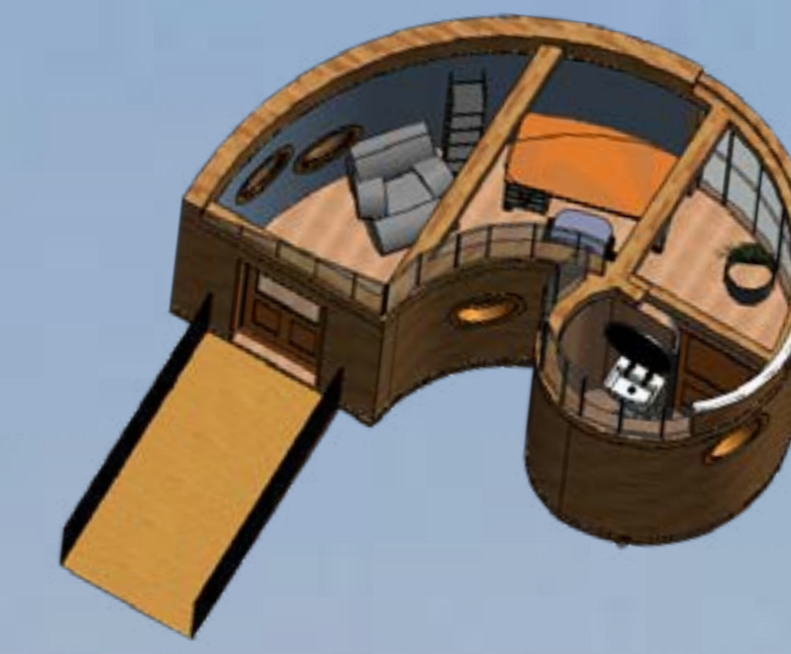
2. Envoltente de paneles tipo ZIP ensamblados con soleras y pies derechos.



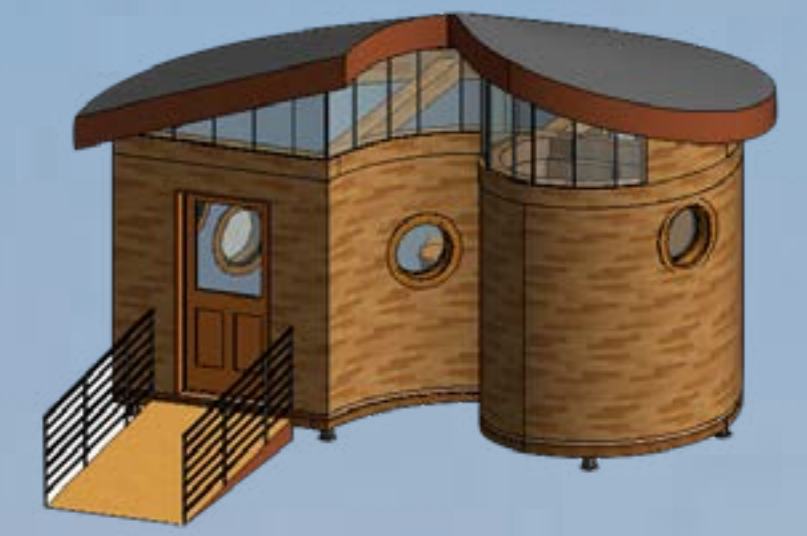
3. Vigas principales y secundarias para sostener el módulo y soportar la techumbre.



4. Tabiquería interior, instalaciones de puertas y ventanas.



5. Mobiliario e instalación de servicios sanitarios.



6. Techumbre con tejas de caucho.

Rampa de acceso

Para un circulación accesible en la entrada tendrá una rampa para personas con movilidad reducida, especialmente para quienes usan silla de ruedas y bastones.

Rampa con una elevación de pendiente menor a 10%. Para evitar el resbalamiento de las sillas de ruedas el suelo será antideslizante. La rampa dispone de pasamanos continuos en todo el tramo de la misma, se instalarán a ambos lados y a una altura de 90 cm.

