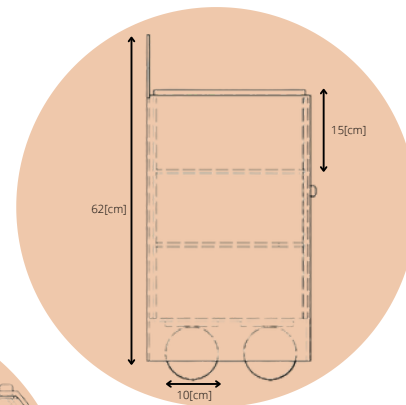
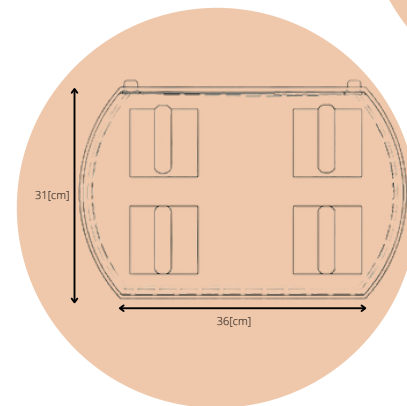
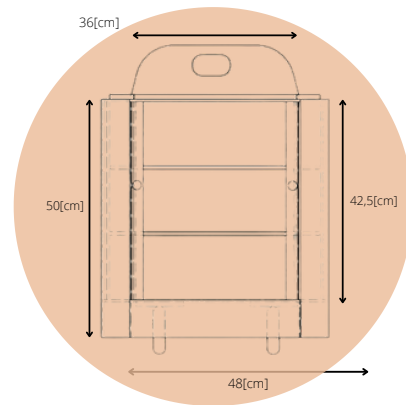


ENSAMBLES

La superficie hecha de fieltro va pegada a la superficie superior de madera, y esta superficie va conectada al cuerpo del mobiliario a través de un ensamblado con diseño en la parte de los costados y con tarugos de madera en la parte recta de atrás.

Las puertas están superpuestas de modo que se puedan sacar si el usuario lo desea.

Las ruedas van atornilladas en la parte de abajo de la superficie inferior del mobiliario de modo que ponerlas o sacarlas es muy fácil.



MEDIDAS