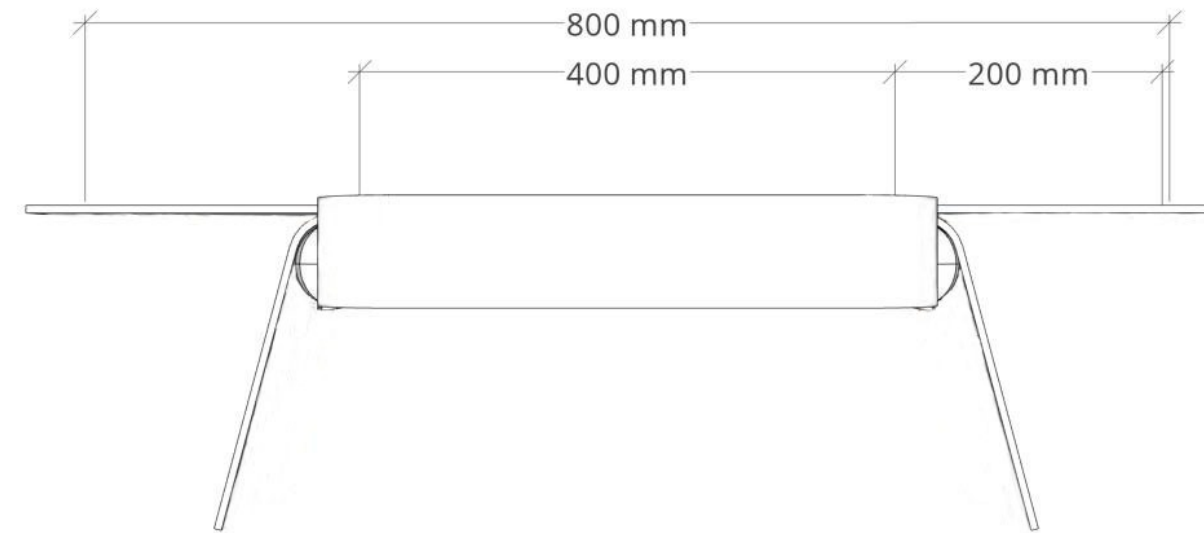


# Contenedor desplegable

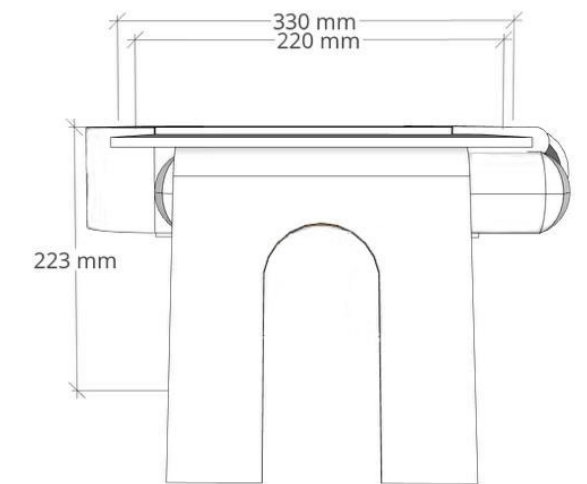
Superficie de trabajo desplegable, con un sistema de planos laminados que se curvan y se desplazan girándose uno sobre otro, para generar el sistema de transformación, donde el contenedor se despliega aumentando el doble de su tamaño, entregando dos superficies de apoyo, además de contar un espacio en su interior para el guardado de objetos de escritorio.



Vista frontal



Vista lateral



Pieza marco rigido en u

