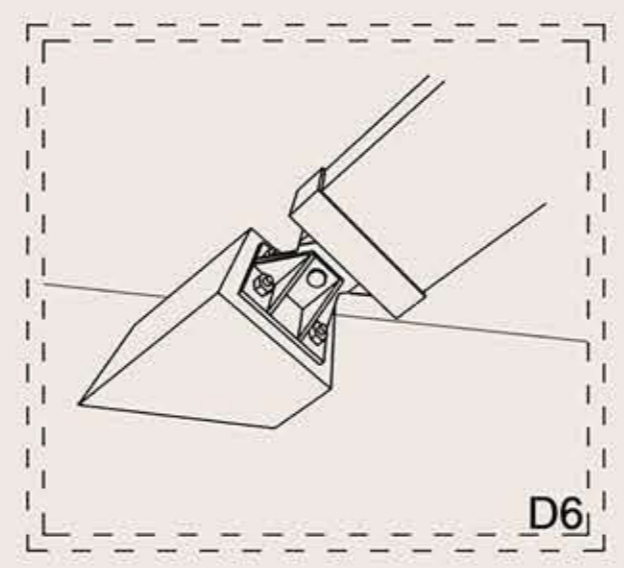
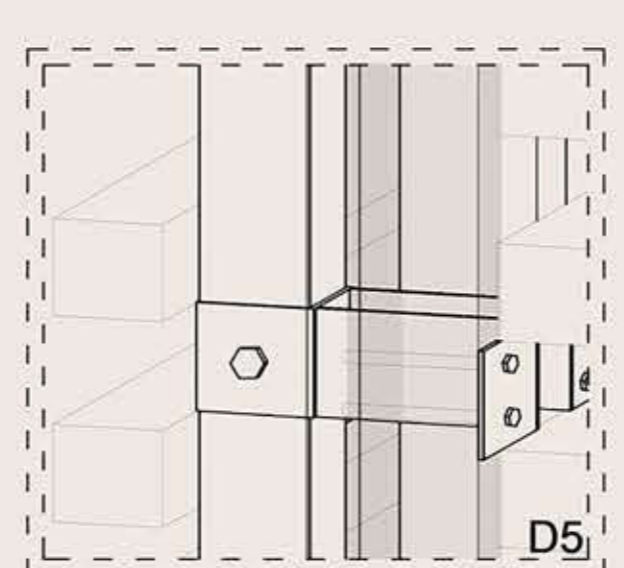
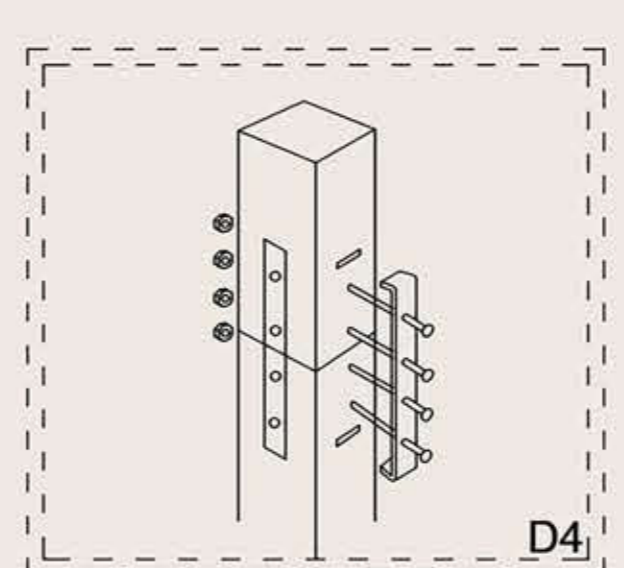
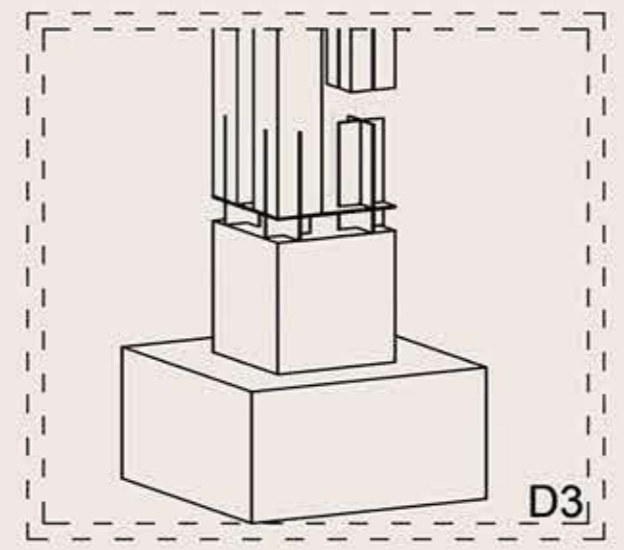
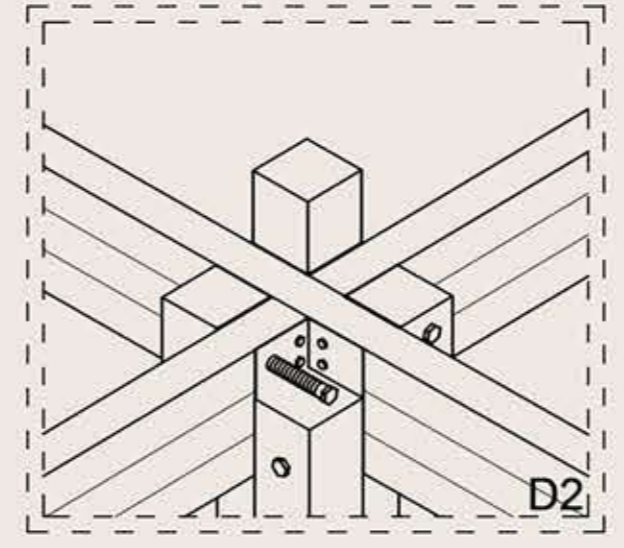
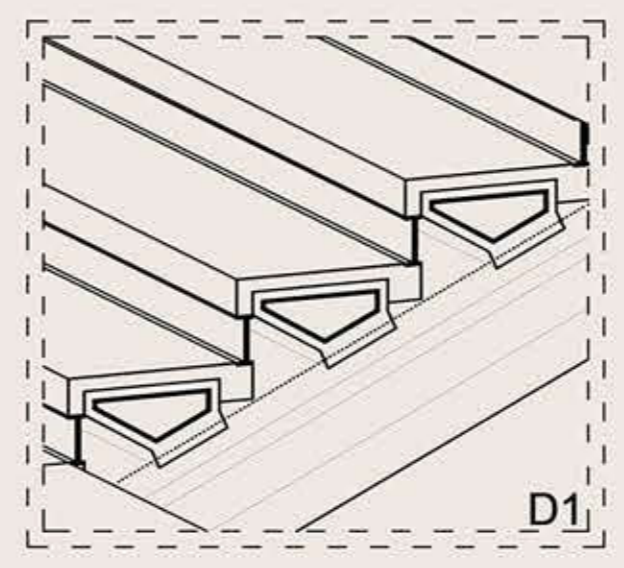


ESCALA 1 : 50



LISTON 2 X 2

TERCIADO ESTRUCTURAL 38 MM
VIGA SECUNDARIA 2X12
VIGA COMPUESTA 4X12

TUBO DE LUZ LED
PILAR 6 X 6
PLETINA DE ACERO 5MM
FUNDACIÓN H.A.

