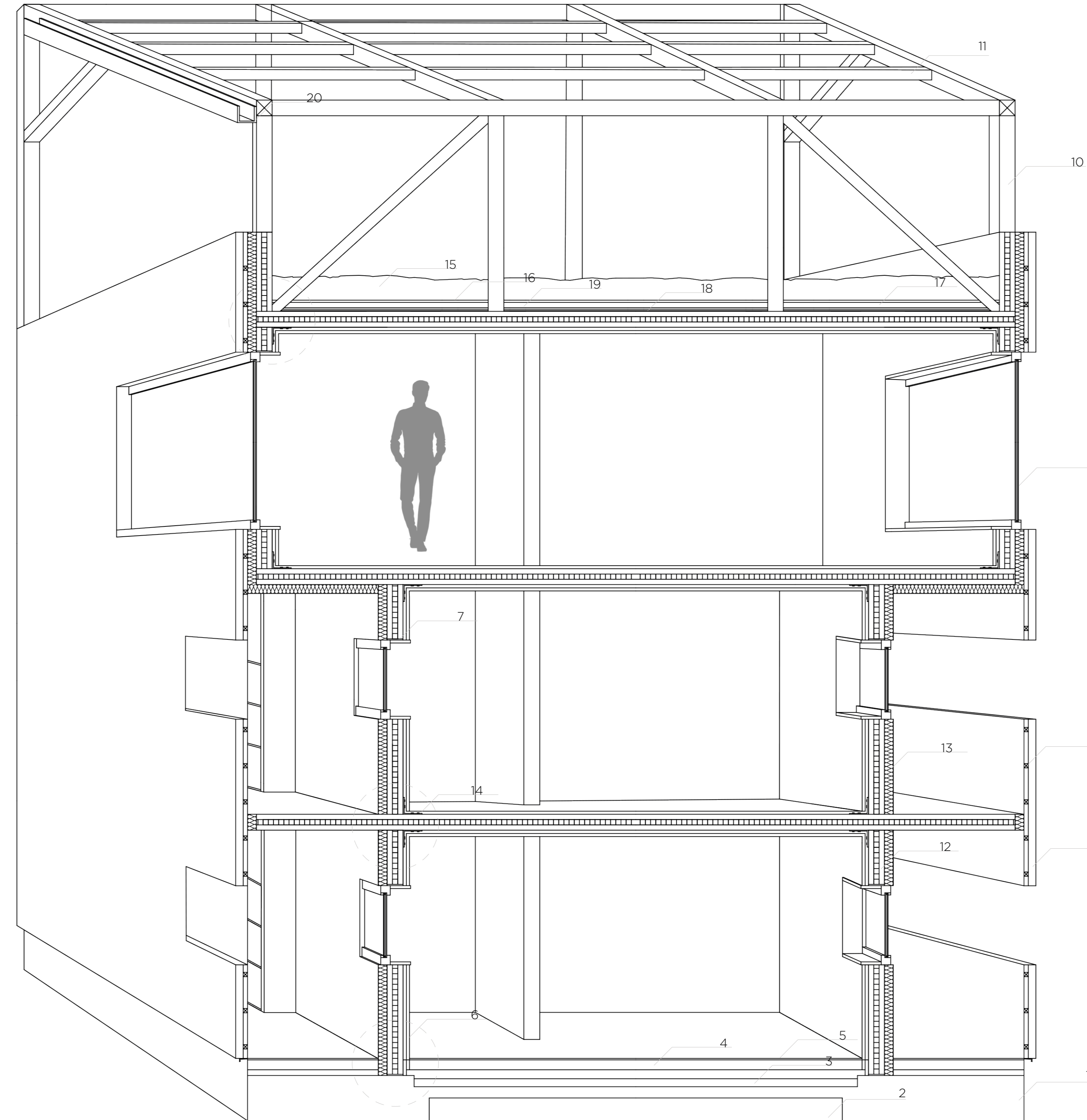


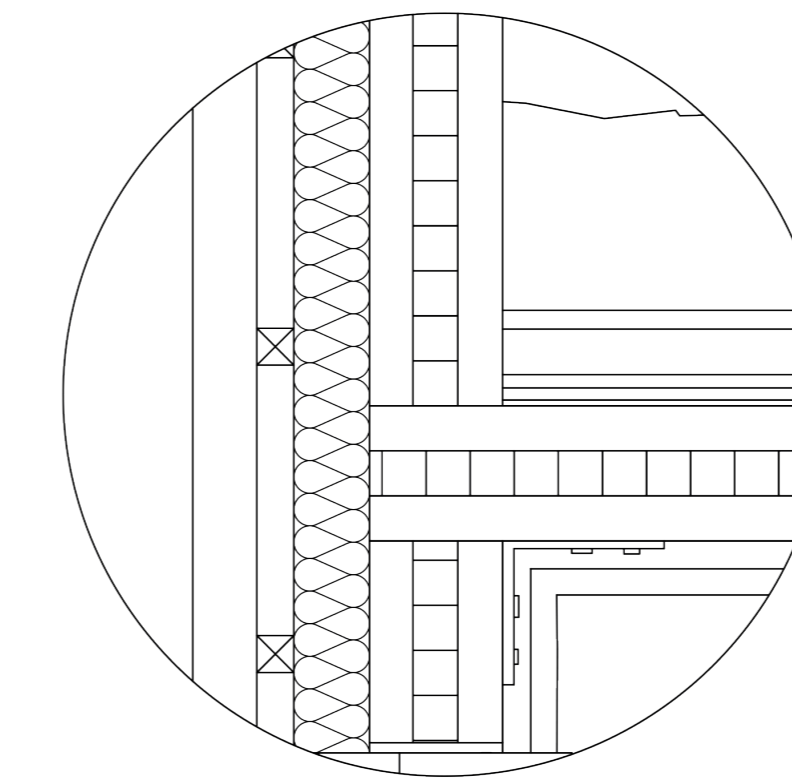
## FUNDAMENTO TEÓRICO

La estructura del proyecto está principalmente conformada por madera laminada encolada consiguiendo grandes elementos a través de una sola pieza de CLT. Posee también un núcleo rígido de hormigón, el cual alberga la caja de ascensores desde el nivel -1 al 5. La función principal de este gran núcleo es rigidizar la estructura y permitir el apoyo de vigas, losas y centrando así la mayor cantidad de cargas en él.

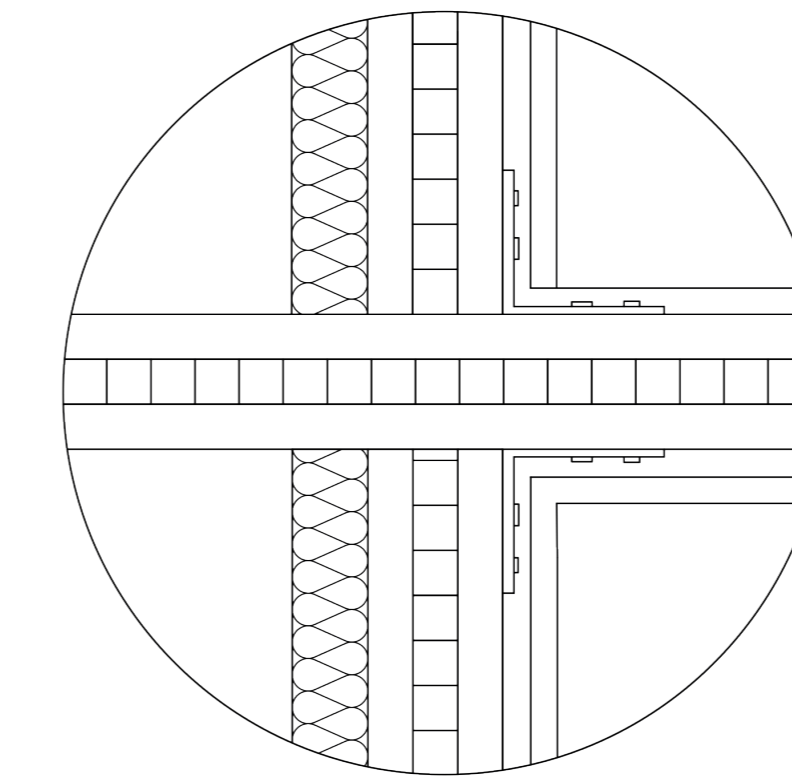


### NOMENCLATURA

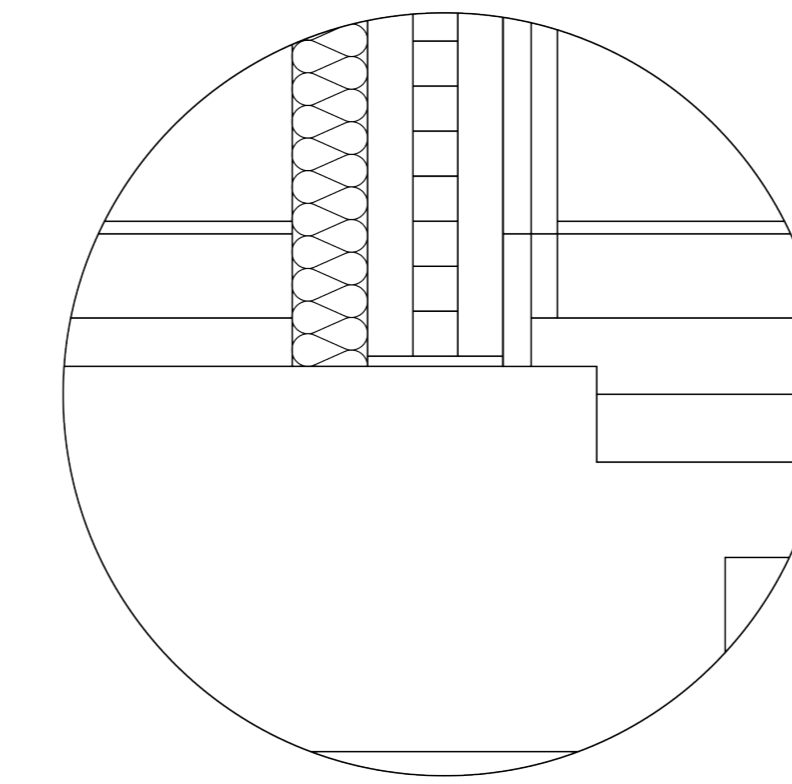
1. FUNDACIÓN HORMIGÓN
2. GRAVA COMPACTADA
3. PANEL DE POLIESTIRENO
4. SOLERA DE HORMIGÓN
5. REV. PISO DE MADERA
6. PLACA YESO CARTÓN
7. CINTA AUTOADHESIVA
8. REV. EXTERIOR CELOSÍA MADERA
9. LISTÓN DE MADERA 2x2'
10. VIGA MADERA 8x8'
11. VENTANA
12. PLACA CLT
13. AISLACIÓN LANA MINERAL
14. HERRAJE ENCUENTRO CLT
15. TIERRA DE CULTIVO
16. TELA FILTRANTE
17. GRAVA DE DRENAJE
18. MEMBRANA ASFÁLTICA
19. MEMBRANA ANTI-RAIZANTE
20. CANALETA
21. COSTANERA PINO 2x4'



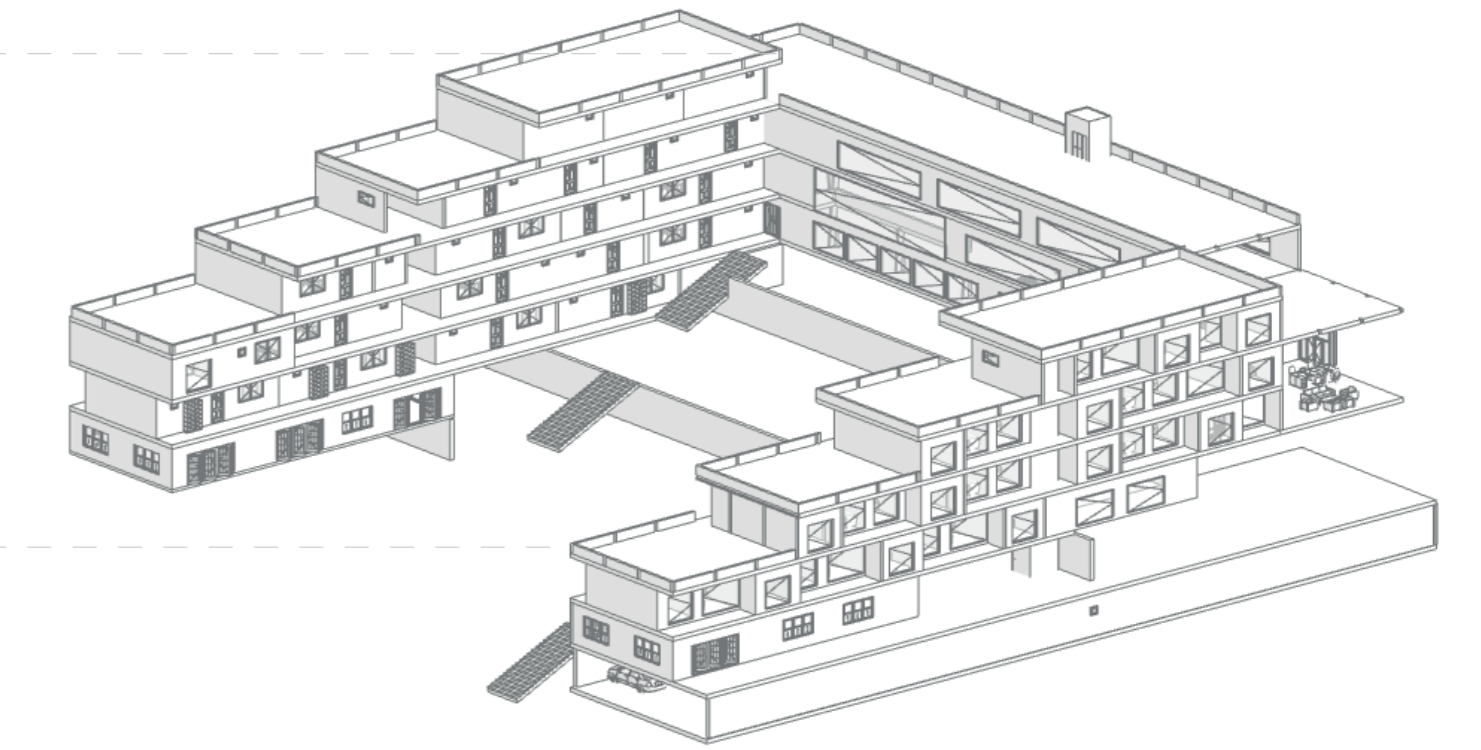
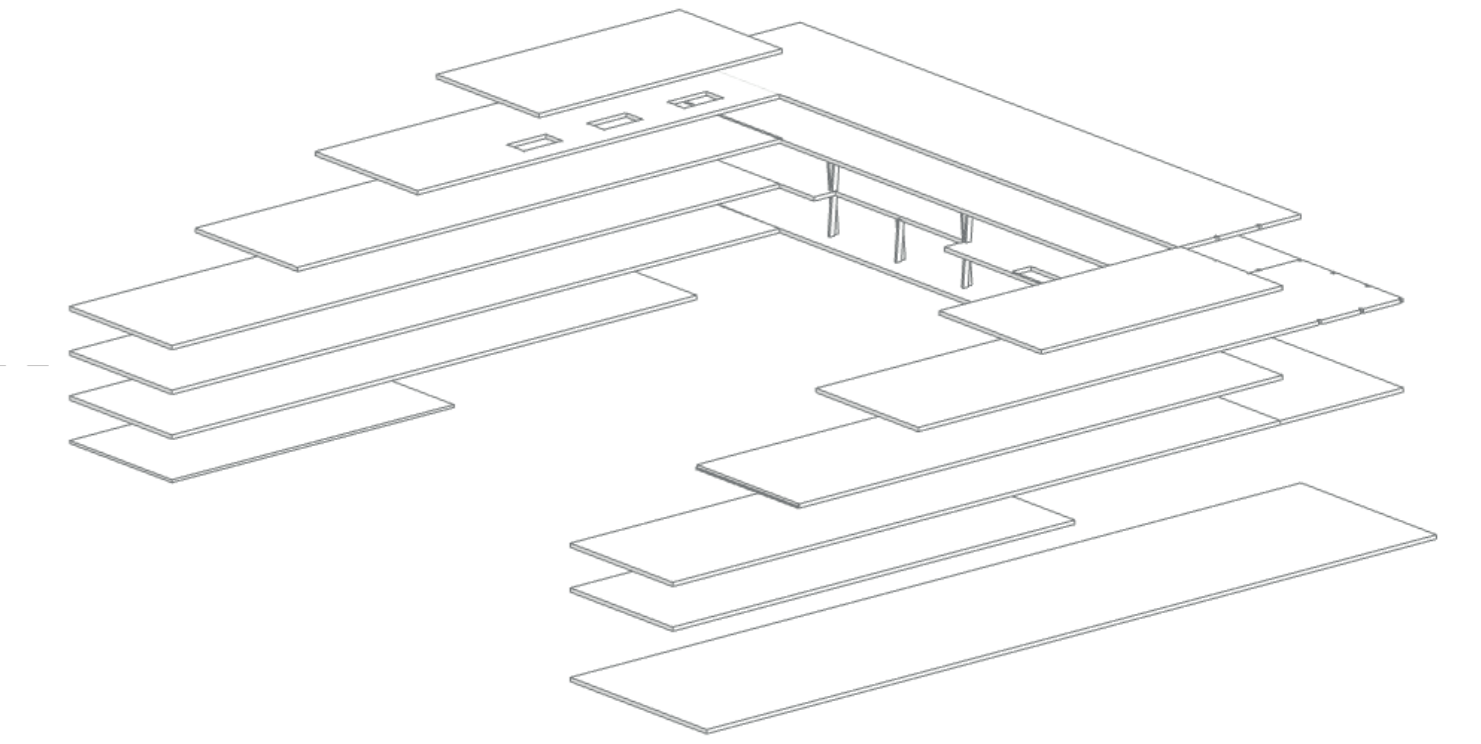
DETALLE A 1:10



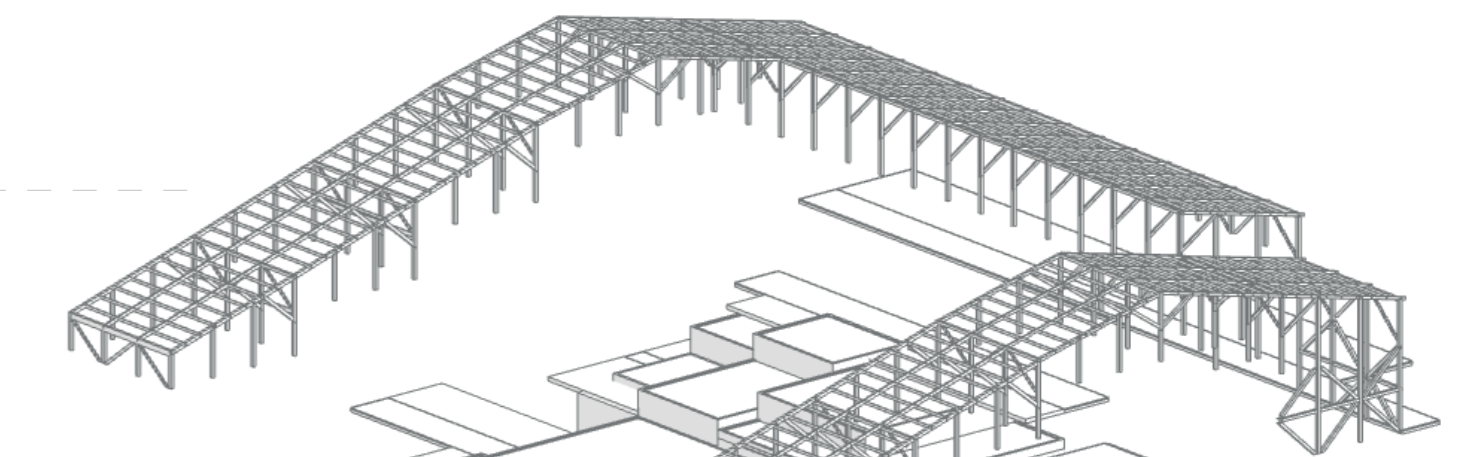
DETALLE B 1:10



DETALLE C 1:10

CAFETERIA/  
OFICINASVIVIENDAS  
EST. CLTCIRCULACIÓN  
PASILLOS

INVERNADERO



HUERTO

