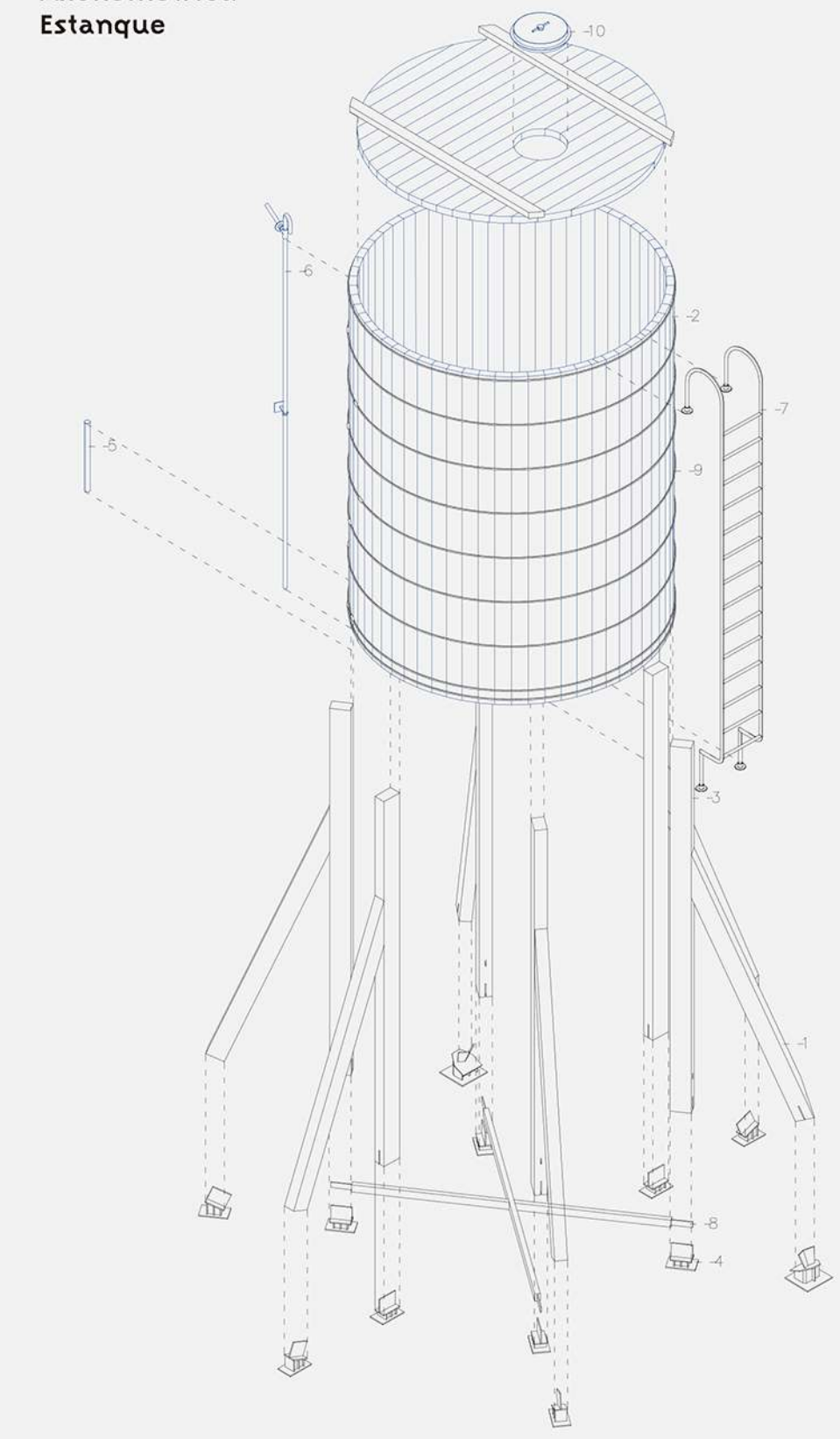
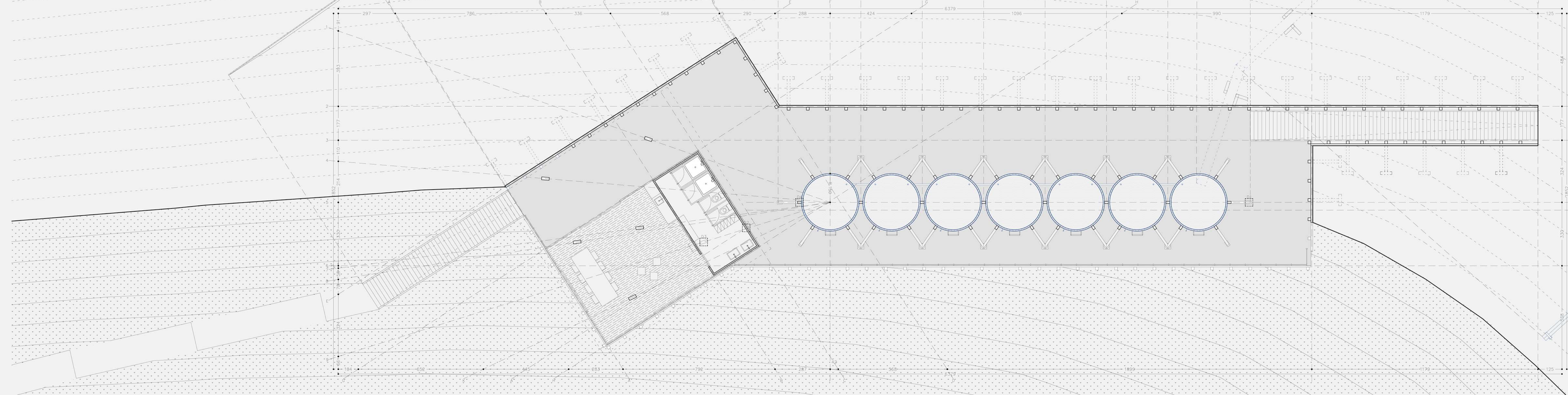


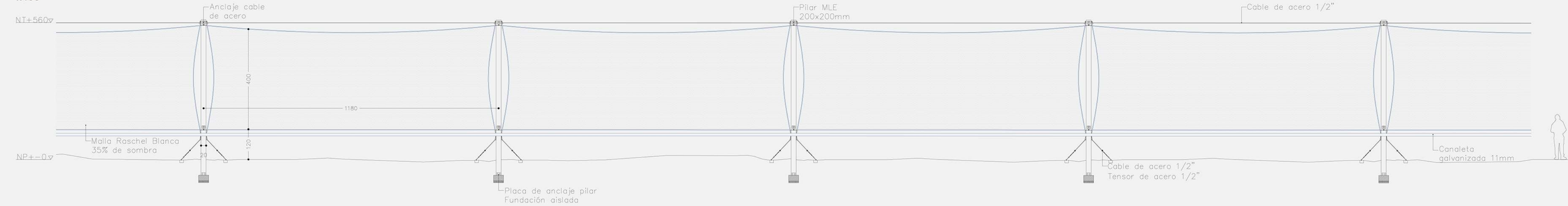
Axonométrica  
Estanque



Planta  
1:100



Elevación Atrapanieblas  
1:100



Materiales

1. Diagonal 120x200mm
2. MLE 75x150mm
3. Pilar MLE 120x200mm
4. Anclaje de acero
5. Coñería de acero colaborante 50mm
6. Coñería de acero rebalse 42mm
7. Escalera de acero inoxidable
8. Perfil cuadrado de acero 80mm
9. Perfil redondo acero 15mm
10. Topo de inspección de acero inoxidable

Detalles Constructivos  
1:15

Leyenda

- D1. Fijación diagonal-suelo
- D2. Sistema de fijación Alu Start
- D3. Fijación pilar-suelo
- D4. Conector oculto madera-madera UV-T

Materiales

1. Diagonal MLE 120x200mm
2. Panel CLT 80mm
3. Pilar MLE 120x200 mm
4. Pilar MLE 150x400 mm
5. Anclaje de acero
6. Conector oculto UV-T60160
7. Fijación al suelo ALUSTART80
8. Galilla 1/2"
9. Galilla 1 1/2"
10. Hilo de acero 10mm
11. Perno de anclaje mecánico 10mm
12. Perno de anclaje mecánico 12mm
13. Perno de anclaje mecánico 25mm
14. Tornillo LBS570
15. Tornillo VGS6100
16. Tuerca 3/8"

