

PABELLÓN DE EMPRENDIMIENTO BARRIAL RED LABORAL Y EDUCATIVA

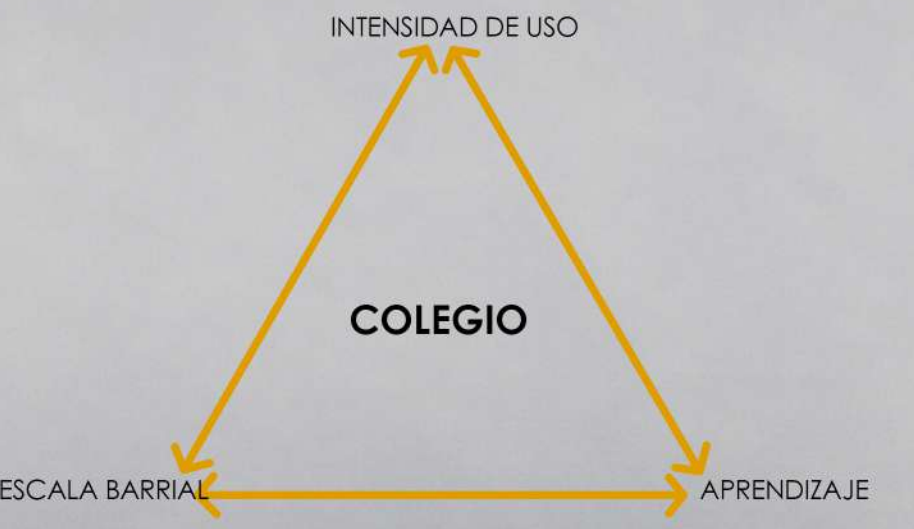
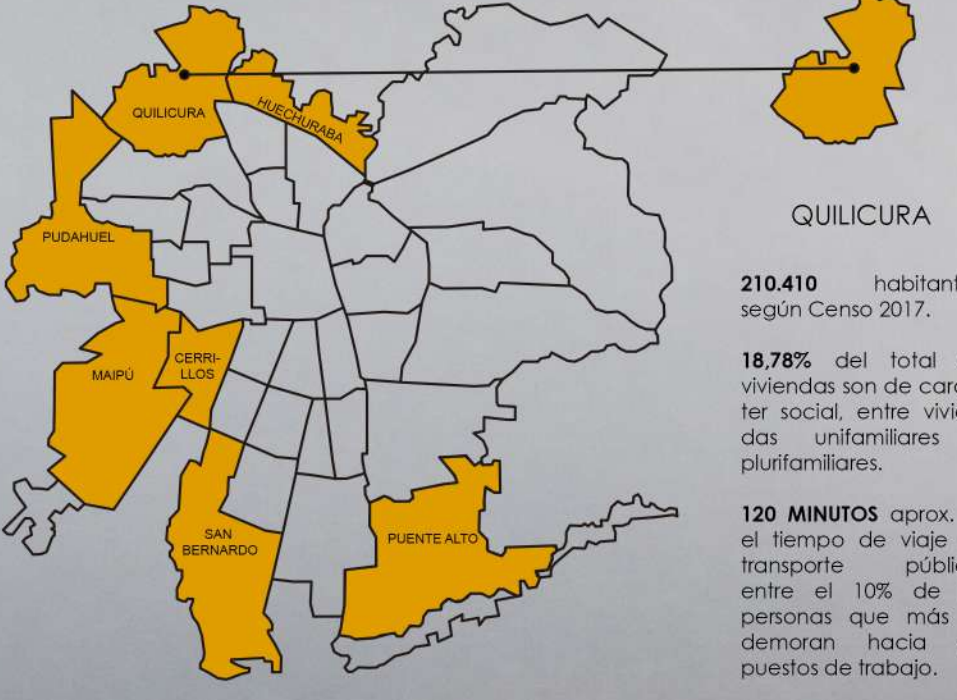
La propuesta de proyecto, se consolida como un Pabellón de Formación Laboral, el cual alberga espacios de aprendizaje, fomento de comercio local y lugares de trabajo al servicio de la comunidad.

Se desarrollan espacios para potenciar la formación de nuevos emprendimientos, ventas locales, espacios de reunión y trabajo, tanto individuales como colaborativos, y además espacios comunes para estudiantes y trabajadores; tratando de que a nivel barrial el proyecto tenga un lugar no sólo para los emprendedores, sino que para cada vecino o vecina, desde el más pequeño hasta el más grande.

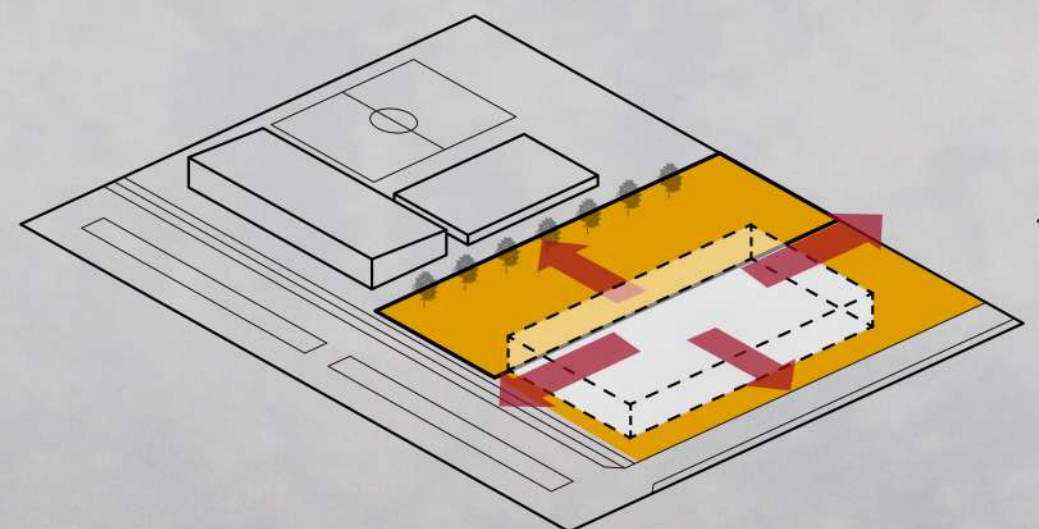


Nuevos emprendimientos emergentes → Establecimientos de formación técnica → Red de Pabellones

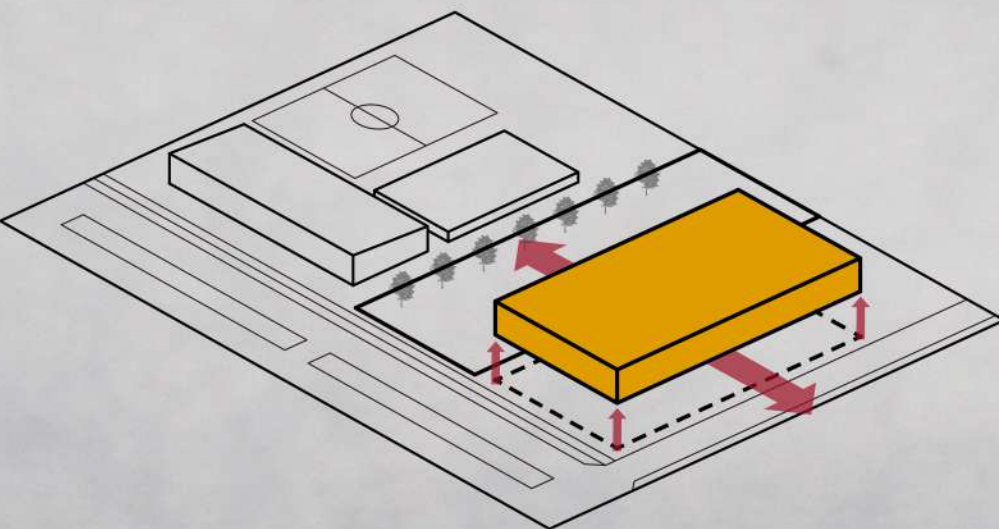
COMUNAS PERIFÉRICAS - DORMITORIO R.M.



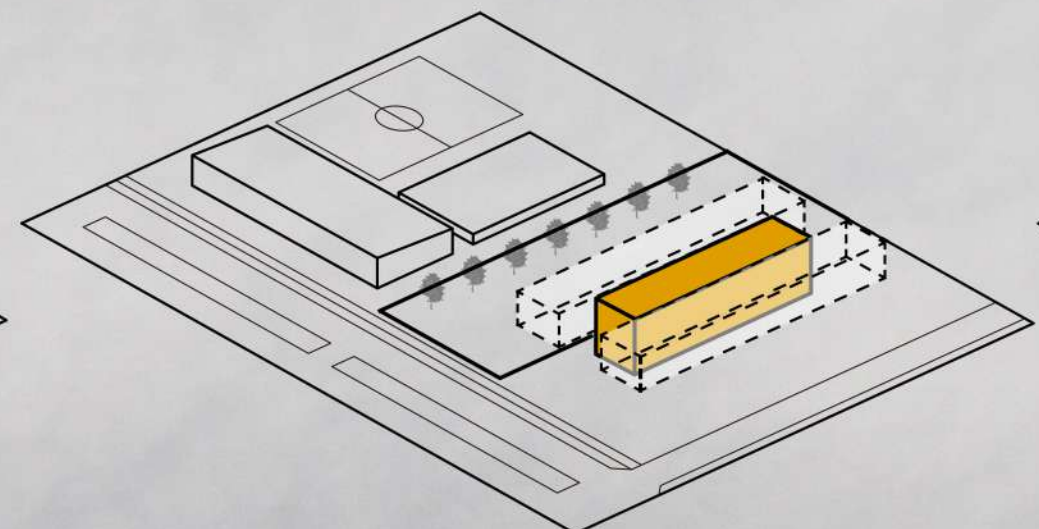
El Pabellón que se emplazará en las cercanías de cada colegio, serán proyectos que dan espacios para toda la comunidad, como potencial subcentro de los barrios, por las condiciones que proveen los establecimientos de afluencia peatonal de todas las edades, dando espacios para desarrollar las actividades varias para la comunidad.



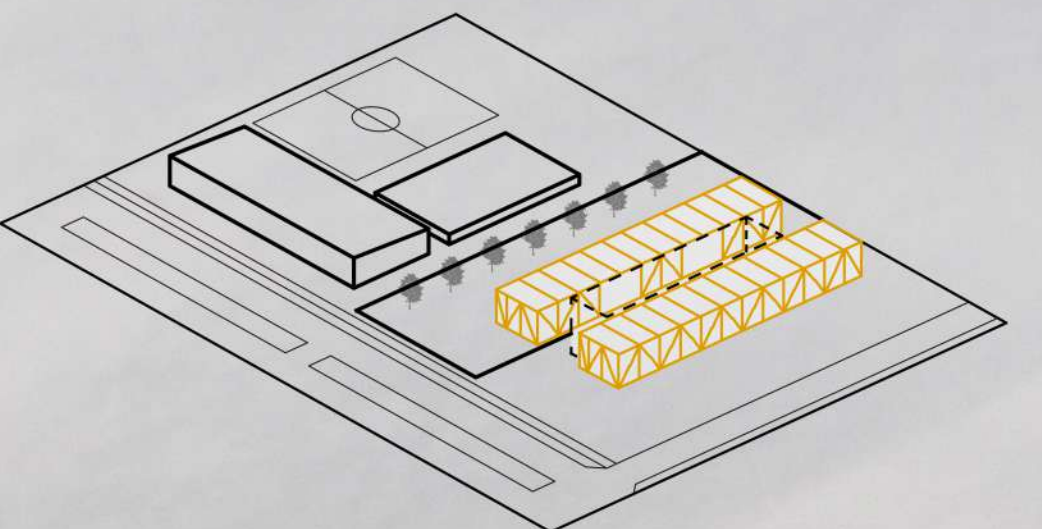
1. CONEXIÓN CONTEXTO - PROYECTO
Mediante una plaza intermedia entre el colegio existente y el volumen del proyecto, se produce una relación, con espacios comunes que pueden ser utilizados ya sea por los usuarios del colegio como los trabajadores del Pabellón, u otro usuario externo a los programas mencionados.



2. LEVANTAR Y CONTENER
El volumen del proyecto se eleva sobre el suelo, para contener un espacio libre bajo la estructura, que quedará al servicio de la comunidad, además este espacio generará una continuidad con la plaza intermedia y también generará una continuidad en los accesos y recorridos.



3. PROGRAMAS
El volumen del proyecto se subdivide en 3 según sus programas, un núcleo central intermedio, que también contiene los recorridos verticales, une los otros volúmenes de los extremos, que contienen dos grandes programas, uno con respecto al trabajo y otro formativo, educacional.



4. ESTRUCTURA
Los volúmenes a los extremos, se autoportarán mediante un sistema estructural de vigas habitables, cada volumen es rigidizado, por reficulas, y mediante la conexión con el núcleo central, las cargas son dirigidas al suelo a través de vigas.

