

DISPOSITIVO DE RECONVERSIÓN AGRÍCOLA PRODUCTIVA

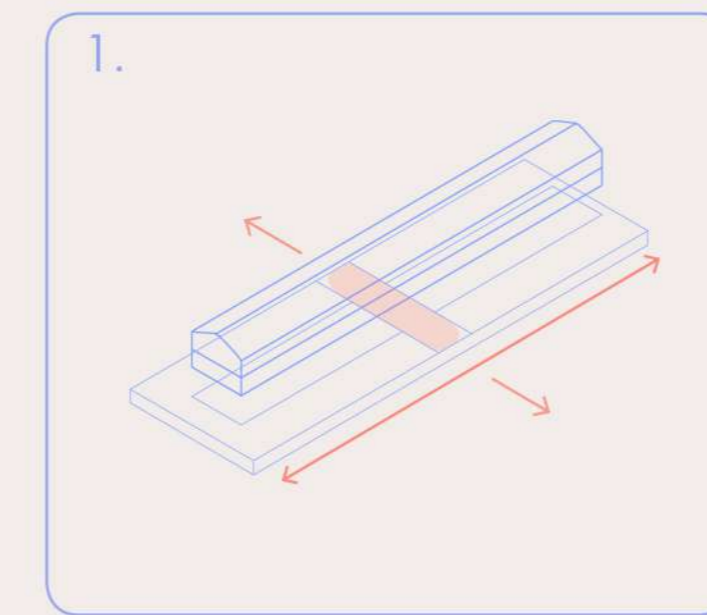
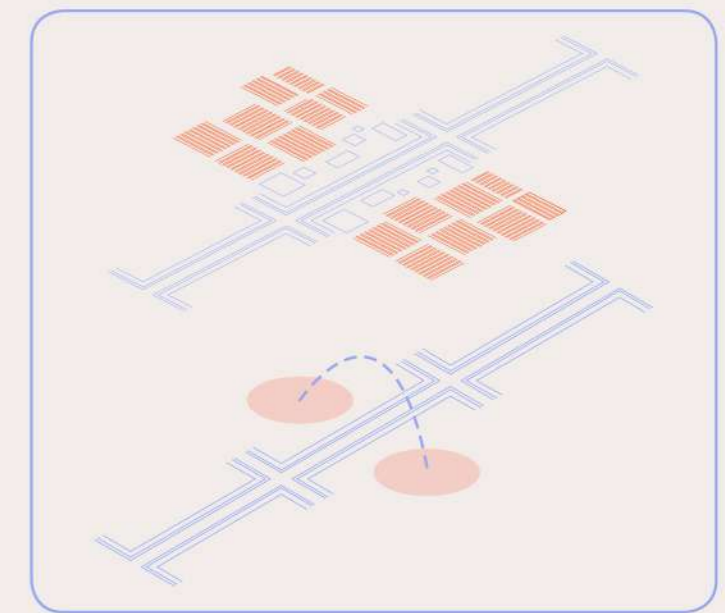
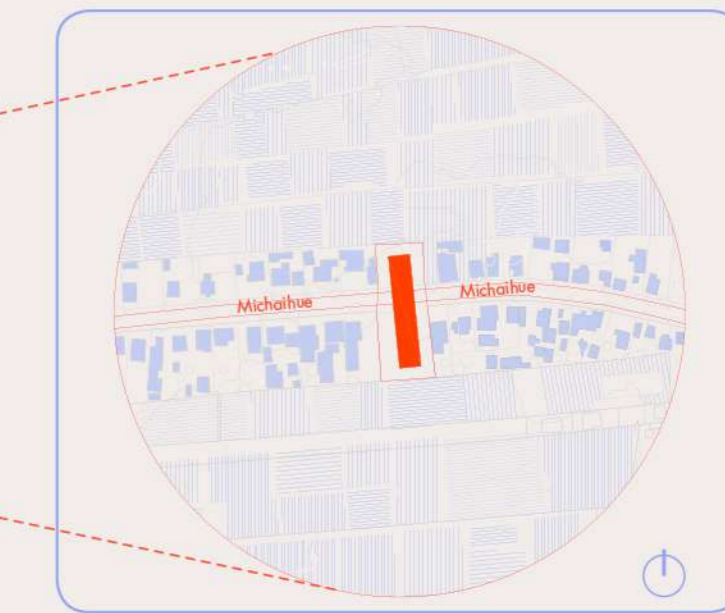
En la actualidad y a raíz de la pandemia hemos visto como todas las regiones del mundo se han visto en vuelta en una serie de problemáticas cotidianas que han transformado la forma del habitar colectivo. En consecuencia, la ciudad atomizada se ha hecho insostenible respecto a su desarrollo natural, promoviendo que distintos oficios y trabajos modifiquen su forma de ejercer, sin embargo entre ellas pudimos definir aquellas labores de caracter urgente y de primera necesidad como lo es la producción y entrega de alimentos. Este es el caso de la localidad de Michaihue en Concepcion.



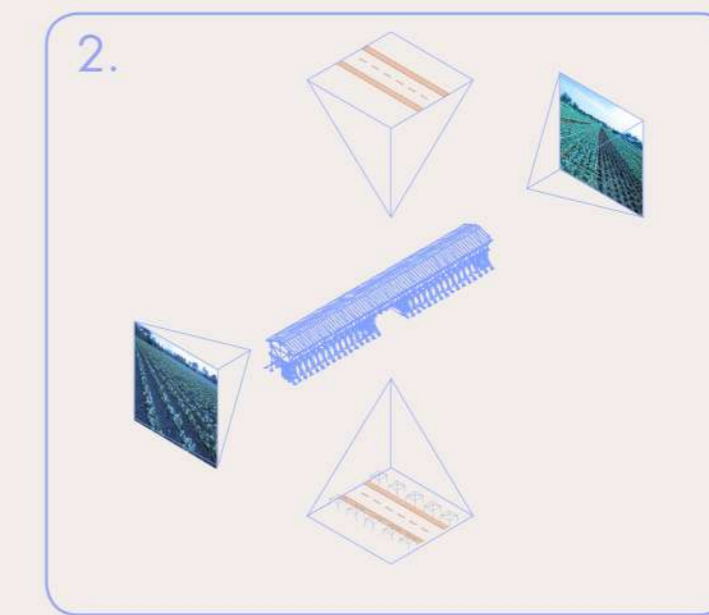
Imagen objetivo Artefacto de reconversion agricola productiva.



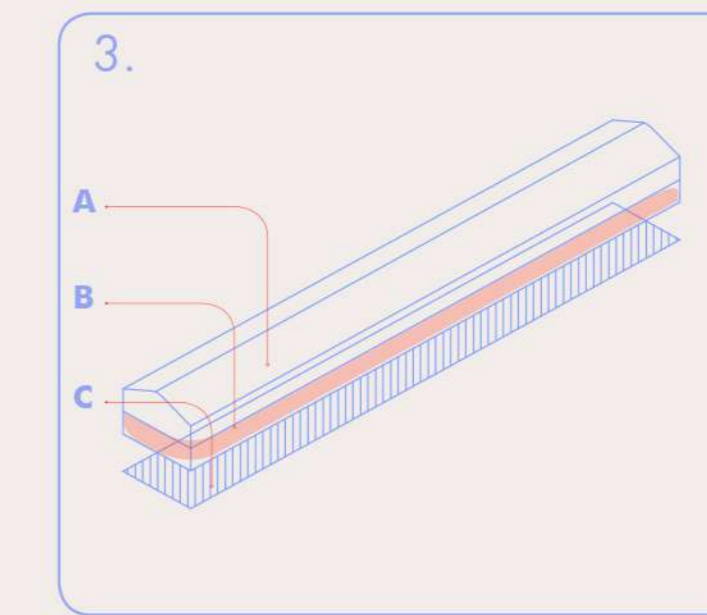
Michaihue ubicado en Concepción, Región del Bío Bío, Chile.



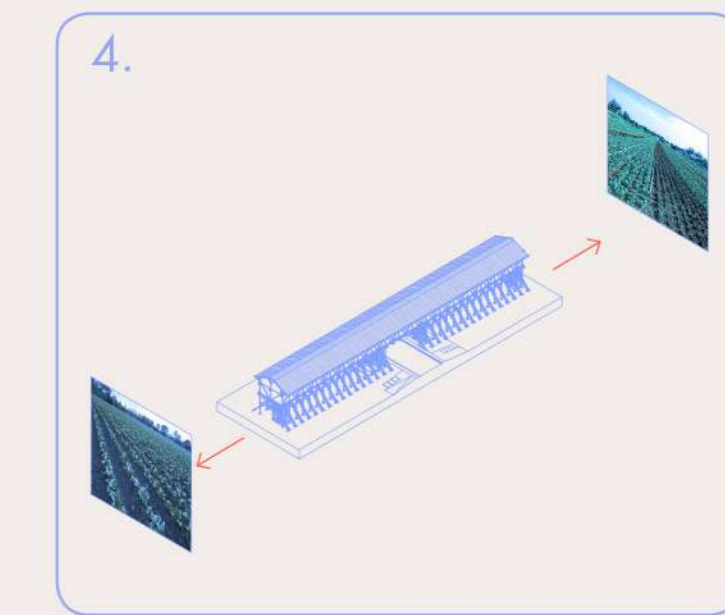
1. La propuesta busca interactuar directamente que dos predios que se enfrentan para conectar los cultivos y al mismo tiempo no interrumpir en el paso vehicular.



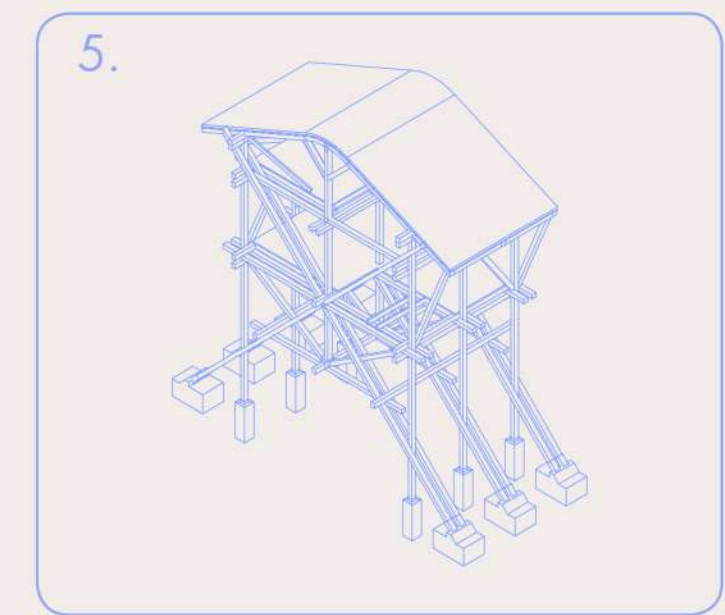
2. - Conexión predios
- Paso vehicular
- Punto de venta



3. Sistema de producción agrícola:
A - Invernadero
B - Producción - almacenaje
C - Venta



4. Conexión entre extremos de cultivos separados por barrios residenciales.



5. Propuesta seriada, modular y replicable.



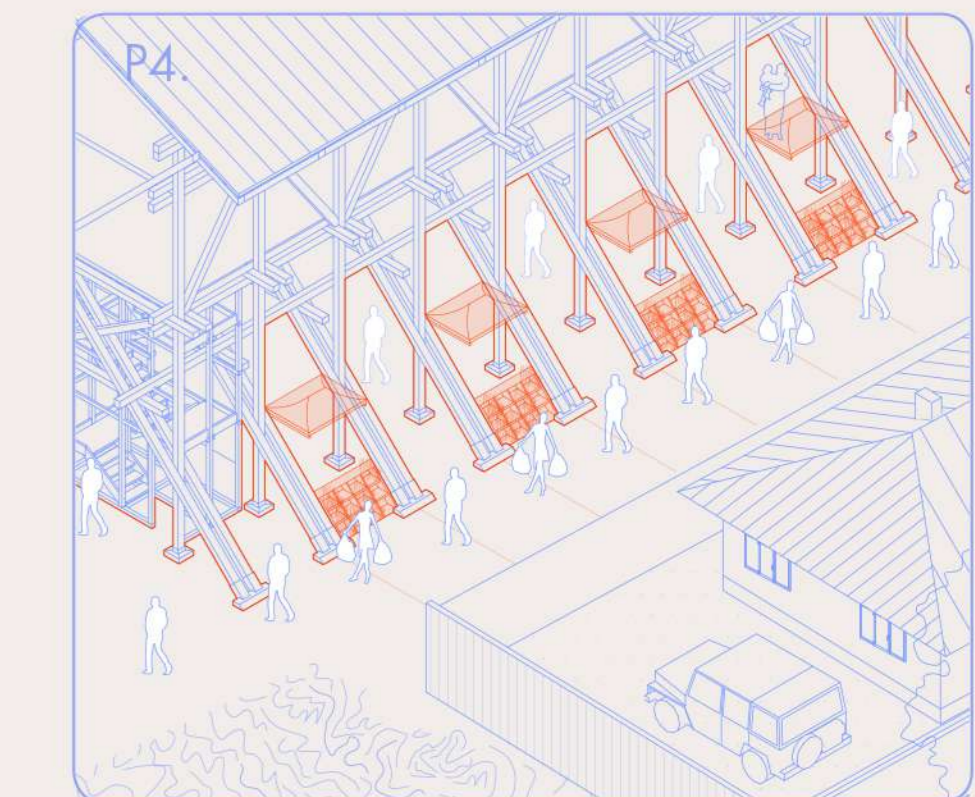
P1. Cultivos exteriores



P2. Invernadero



P3. Post producción de viveros



P4. Cuarto proceso Venta de viveros