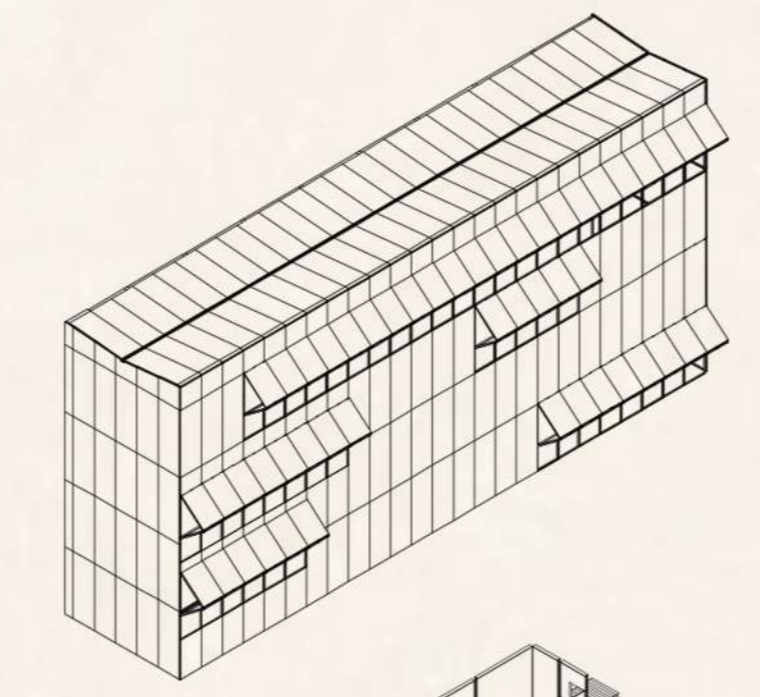
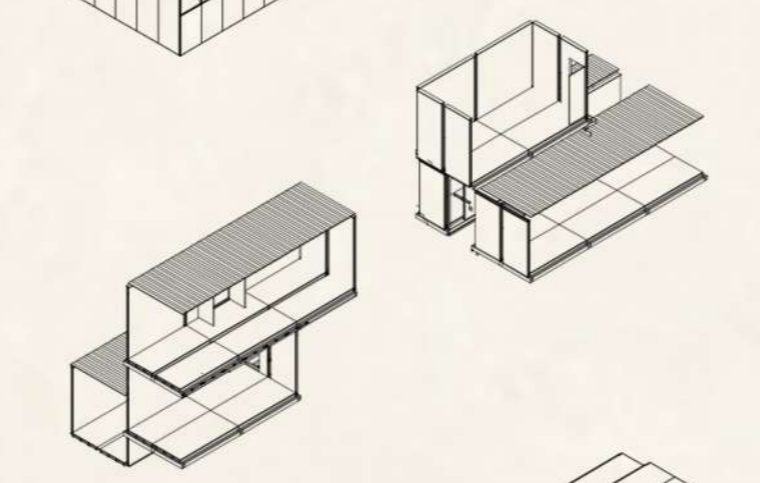


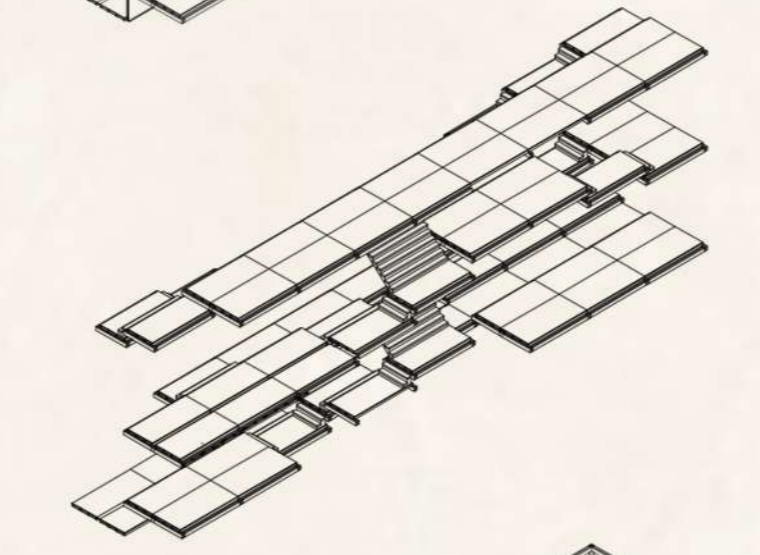
ENVOLVENTE



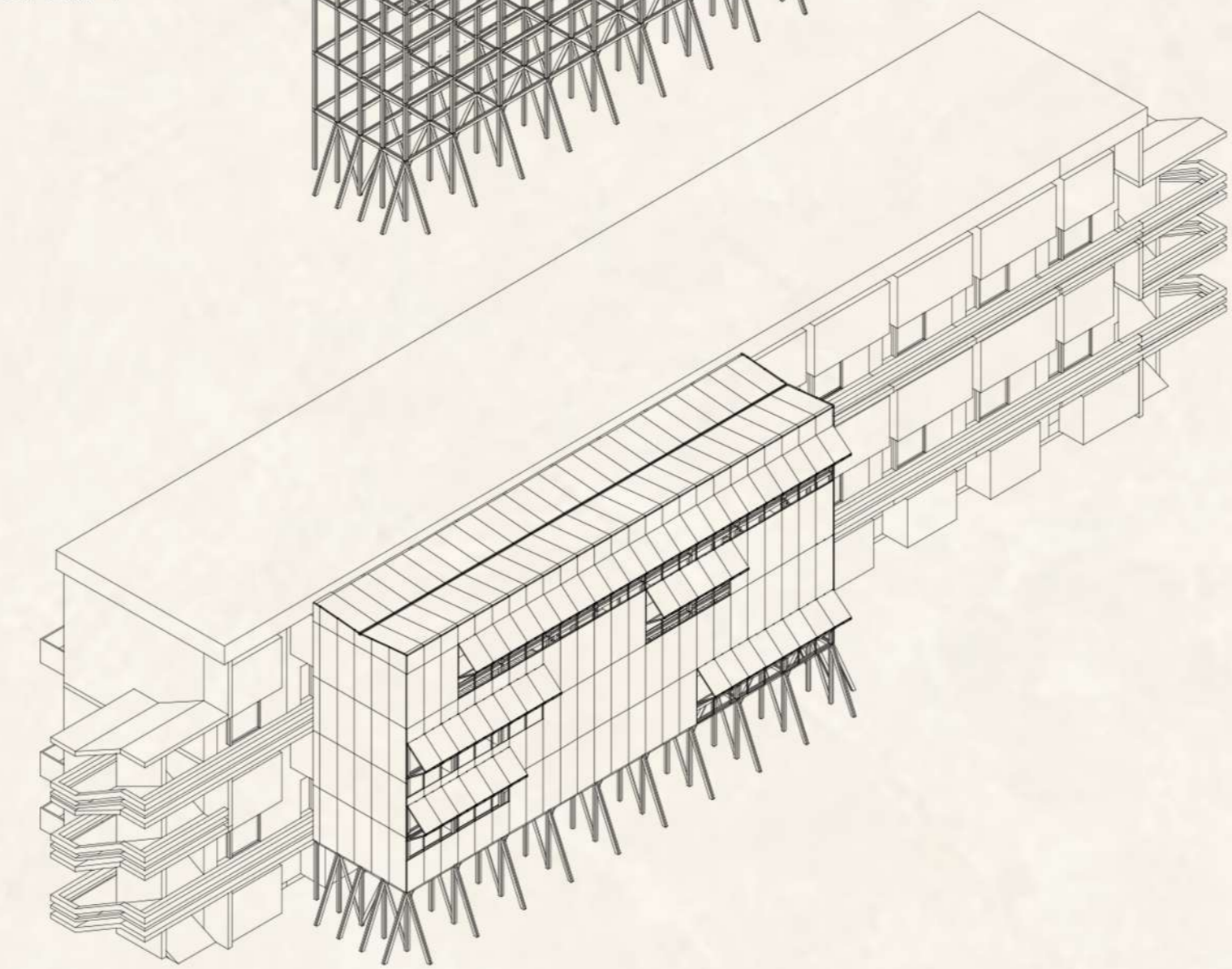
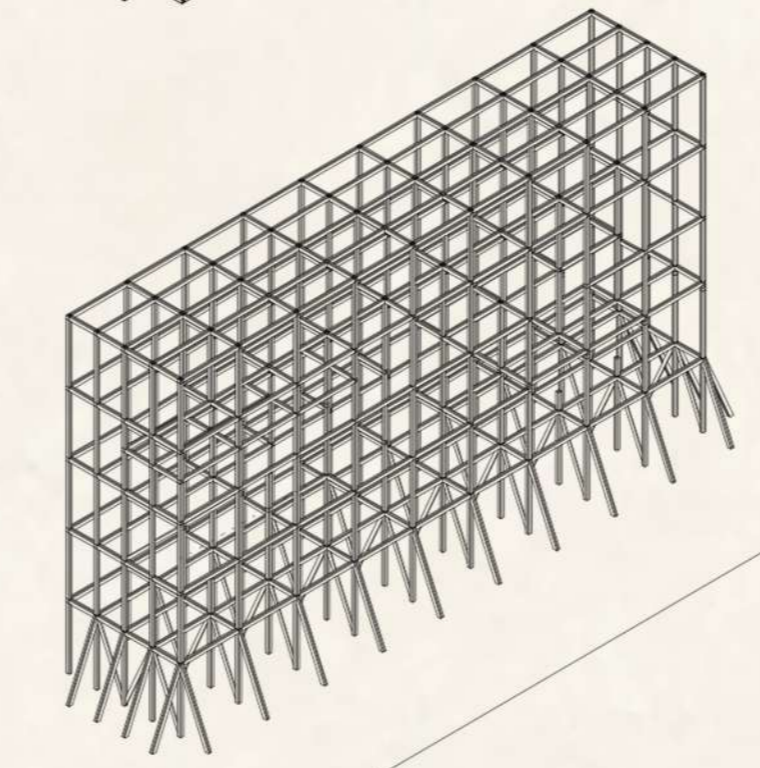
ESPACIOS PROGRAMÁTICOS



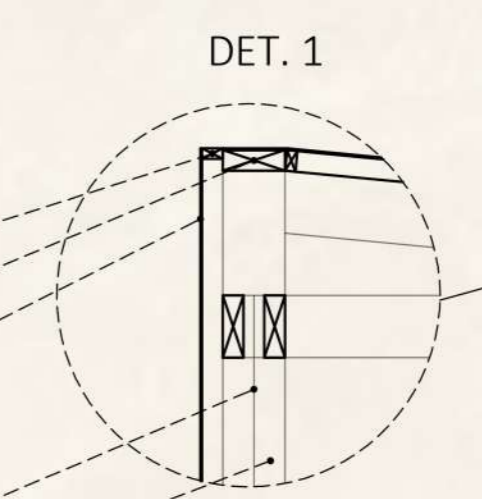
CIRCULACIONES



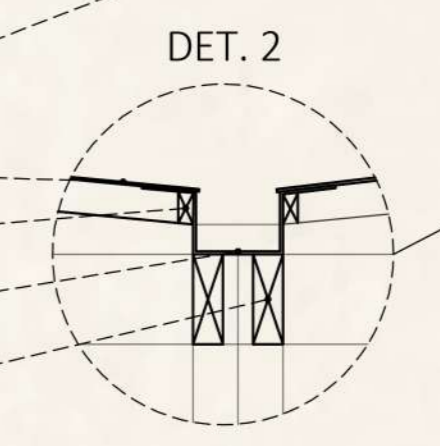
ESTRUCTURA



LISTON DE PINO CEPILLADO 1"x 2"
 LISTON DE PINO CEPILLADO 2"x 6"
 POLICARBONATO ALVEOLAR 4 mm

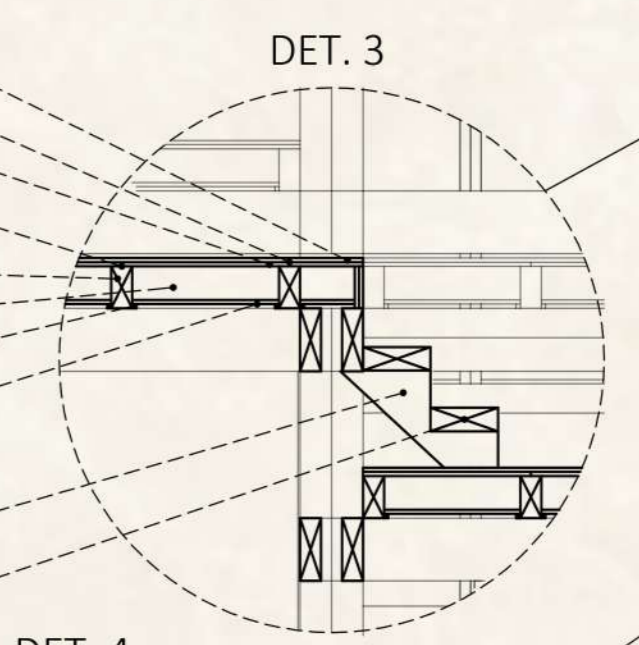


PILAR COMPUESTO DE PINO CEPILLADO
 LISTON DE PINO CEPILLADO 3"x 3"

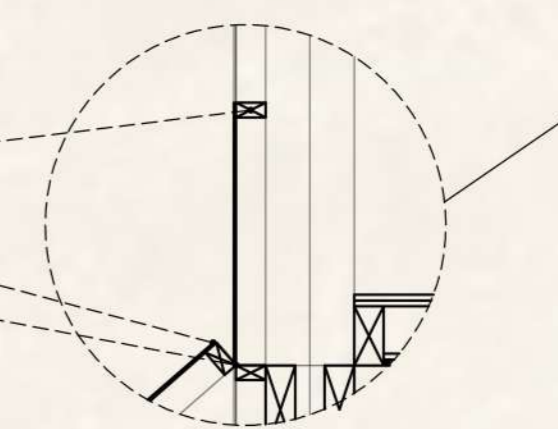


POLICARBONATO ALVEOLAR 4 mm
 LISTÓN DE PINO CEPILLADO 1"x 2"
 CANAL DE AGUA LLUVIA
 VIGA DE PINO CEPILLADO SECO 2"x 6"

TERCIADO ESTRUCTURAL 18 mm
 BANDA ACÚSTICA
 TABLERO OBS ESTRUCTURAL 9.5 mm
 BANDA ACÚSTICA

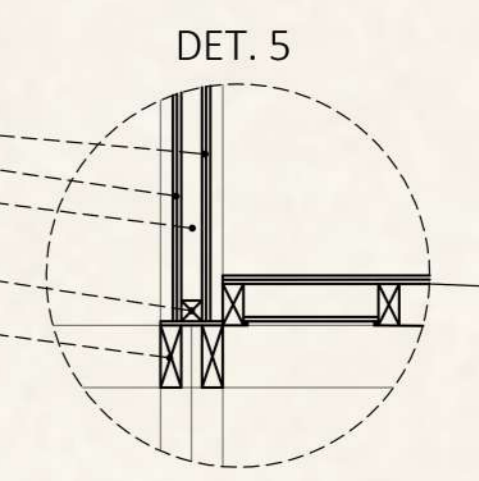


LISTÓN DE PINO CEPILLADO 2"x 5"
 LANA DE VIDRIO R122 50mm 0,6X10m
 LISTÓN DE PINO CEPILLADO 1"x 1"
 VOLCANITA 10 mm
 ZANCA CERRADA
 CONTRAHUELLA PINO CEPILLADO SECO 3"x 8"

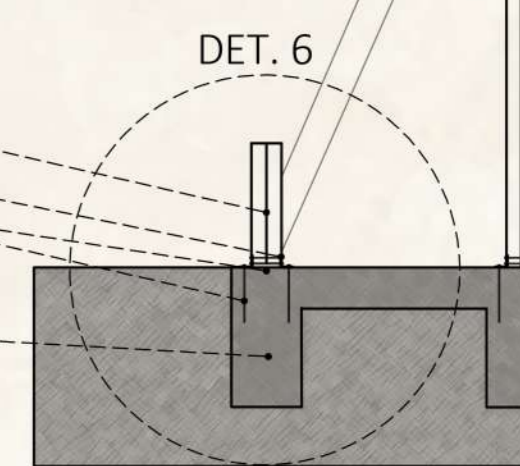


PERFIL PINO CEPILLADO 1"x 2"
 POLICARBONATO ALVEOLAR 4 mm
 BISAGRA

VOLCANITA 10 mm
 TABLERO OBS ESTRUCTURAL 9.5 mm
 PINO CEPILLADO SECO 2"x 2"
 VIGA DE PINO CEPILLADO SECO 2"x 6"



PILAR COMPUESTO DE PINO CEPILLADO
 PERFIL DE ACERO EN L 65X65 mm
 HILO DE ACERO 1m 3/8 "



FUNDACIÓN SEGÚN CÁLCULO