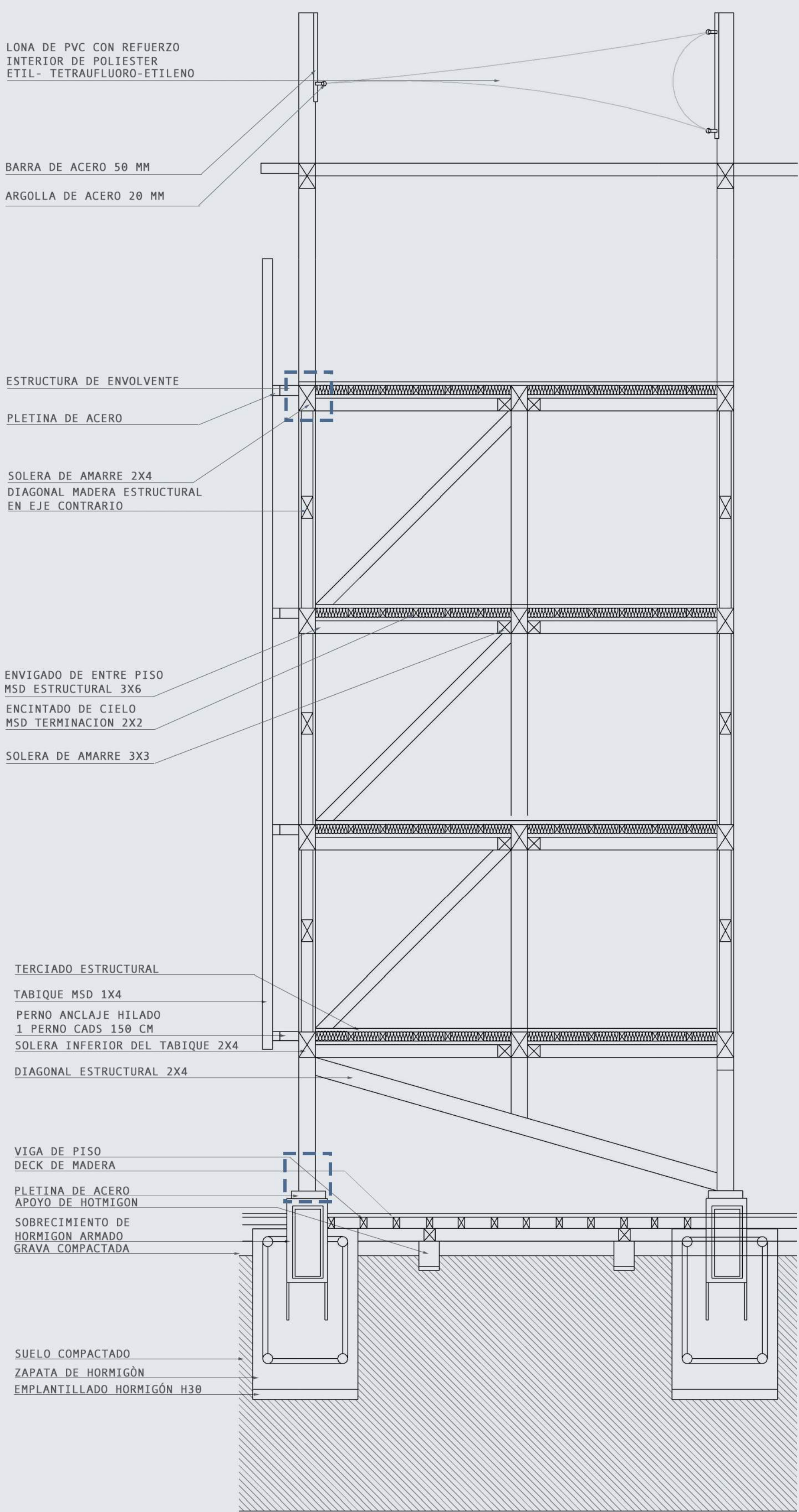
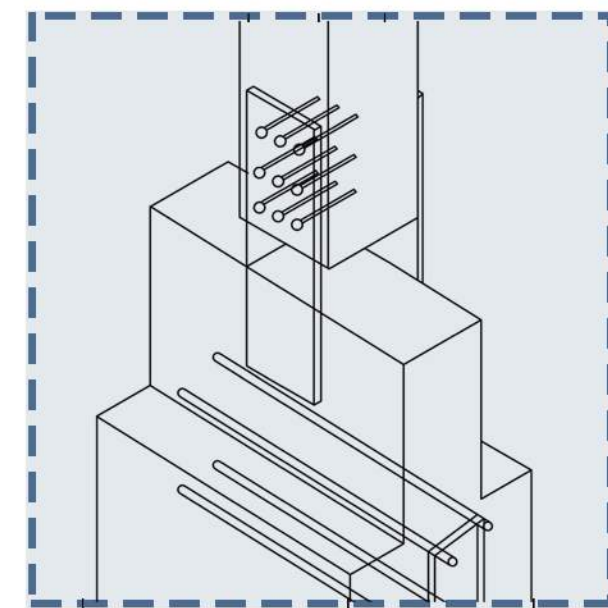


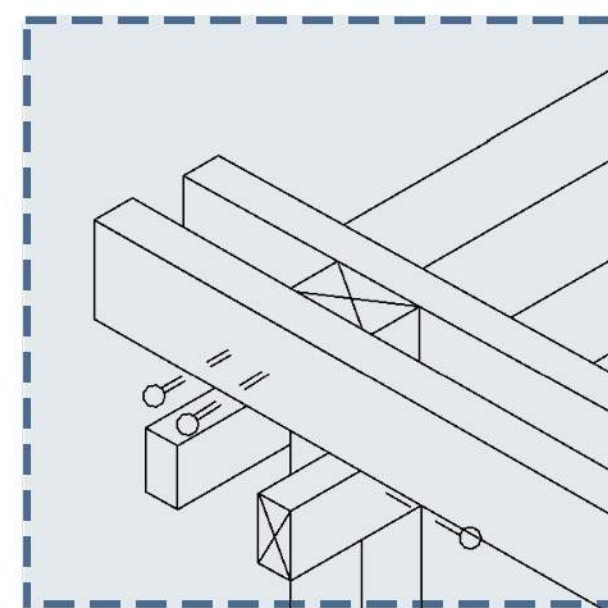
DETALLE CONSTRUCTIVO



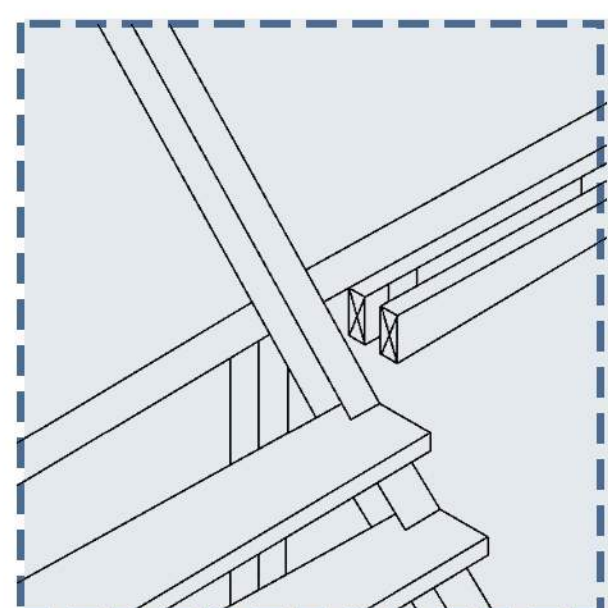
D1



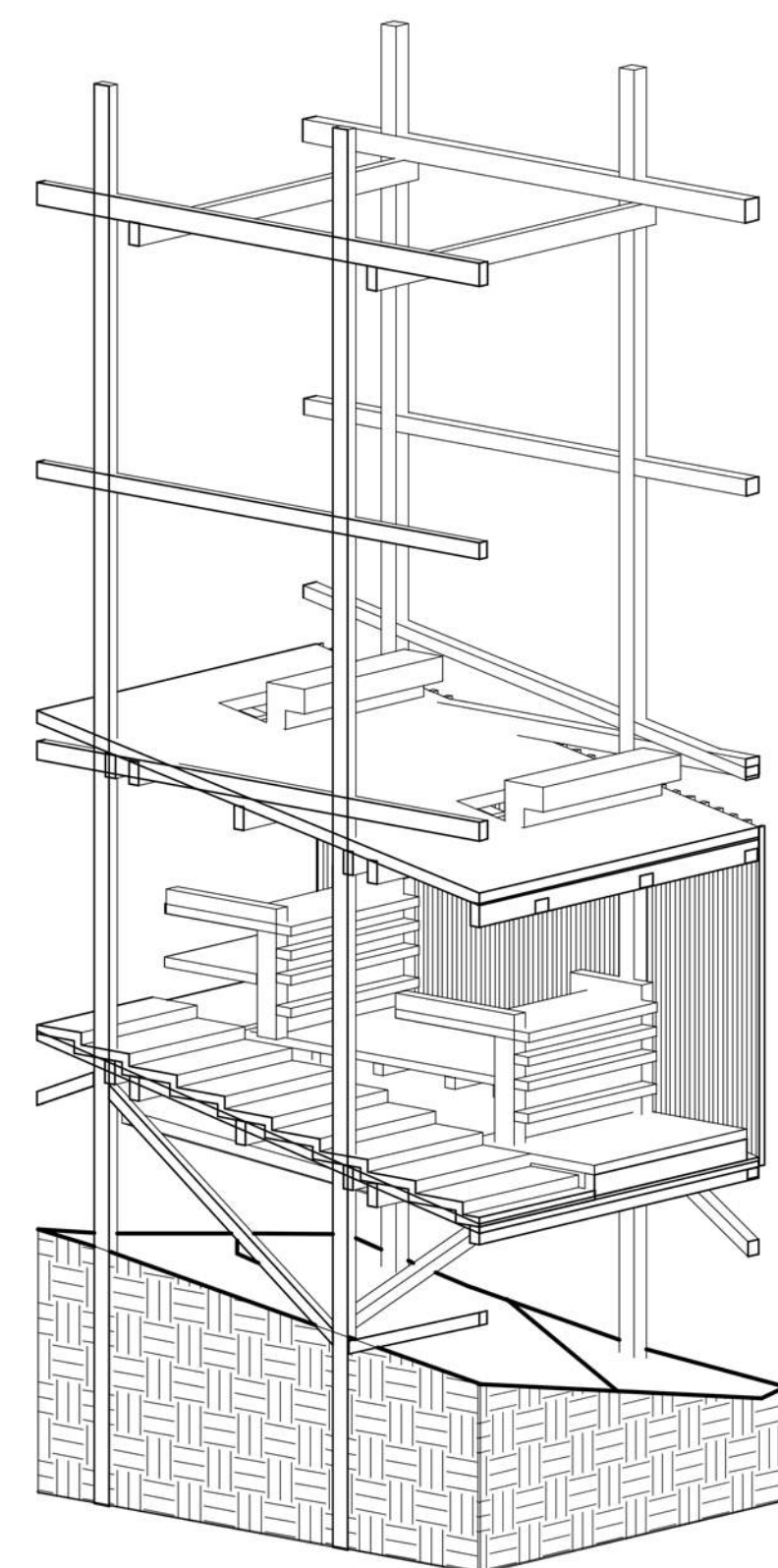
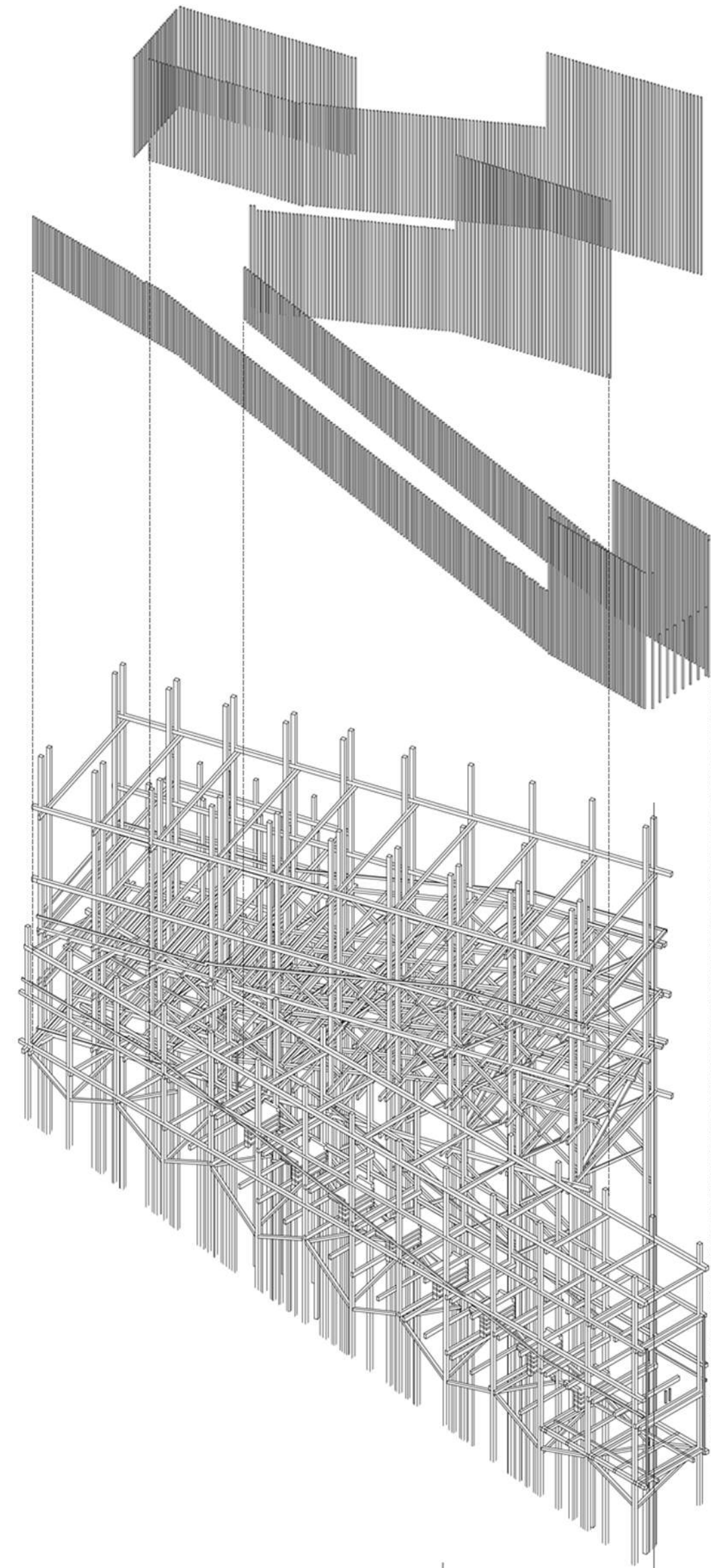
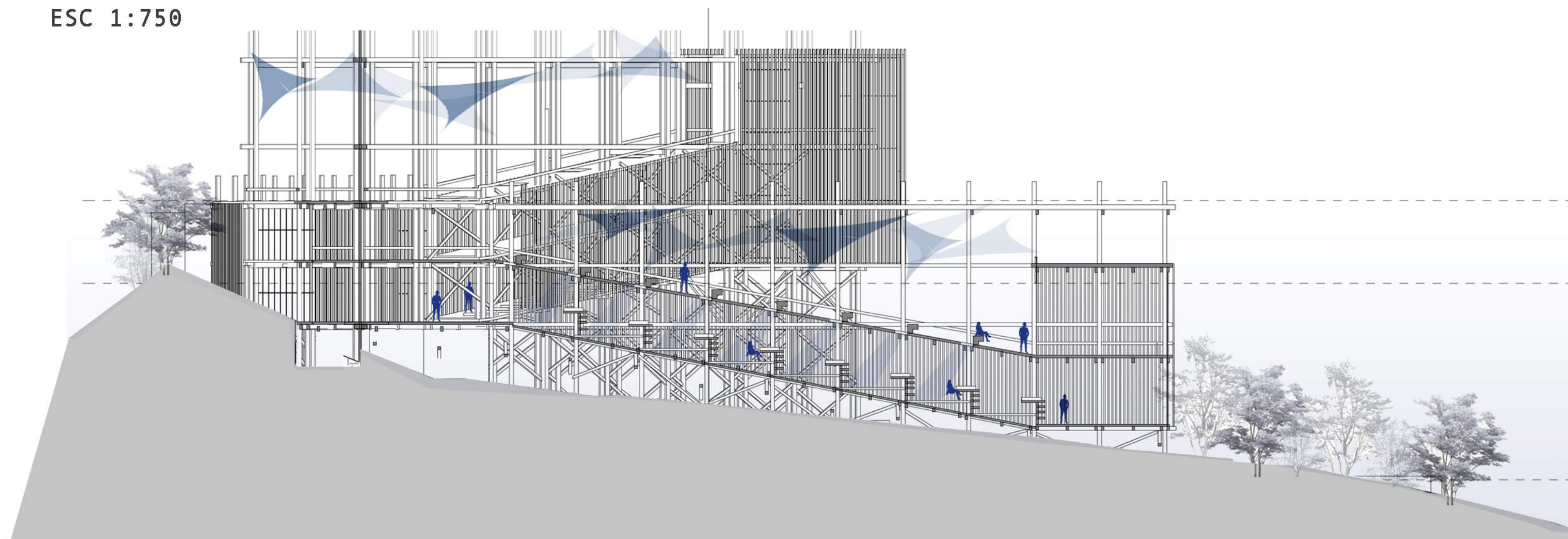
D2



D3

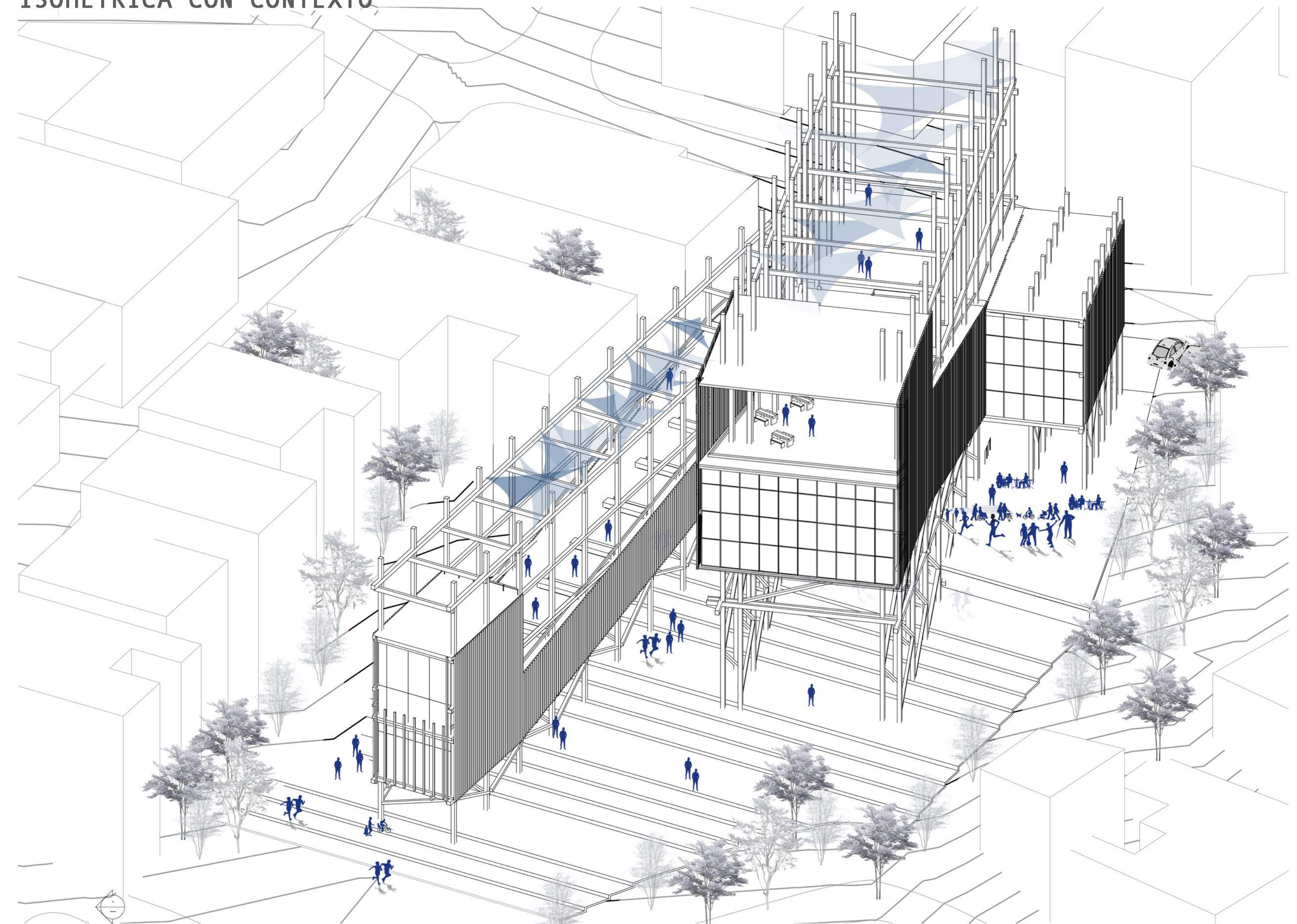


CORTE LONGITUDINA
ESC 1:750



MODULO COMPLETO DE TRABAJO INDIVIDUAL

ISOMETRICA CON CONTEXTO



CORTE TRANSVERSAL
ESC 1:750

