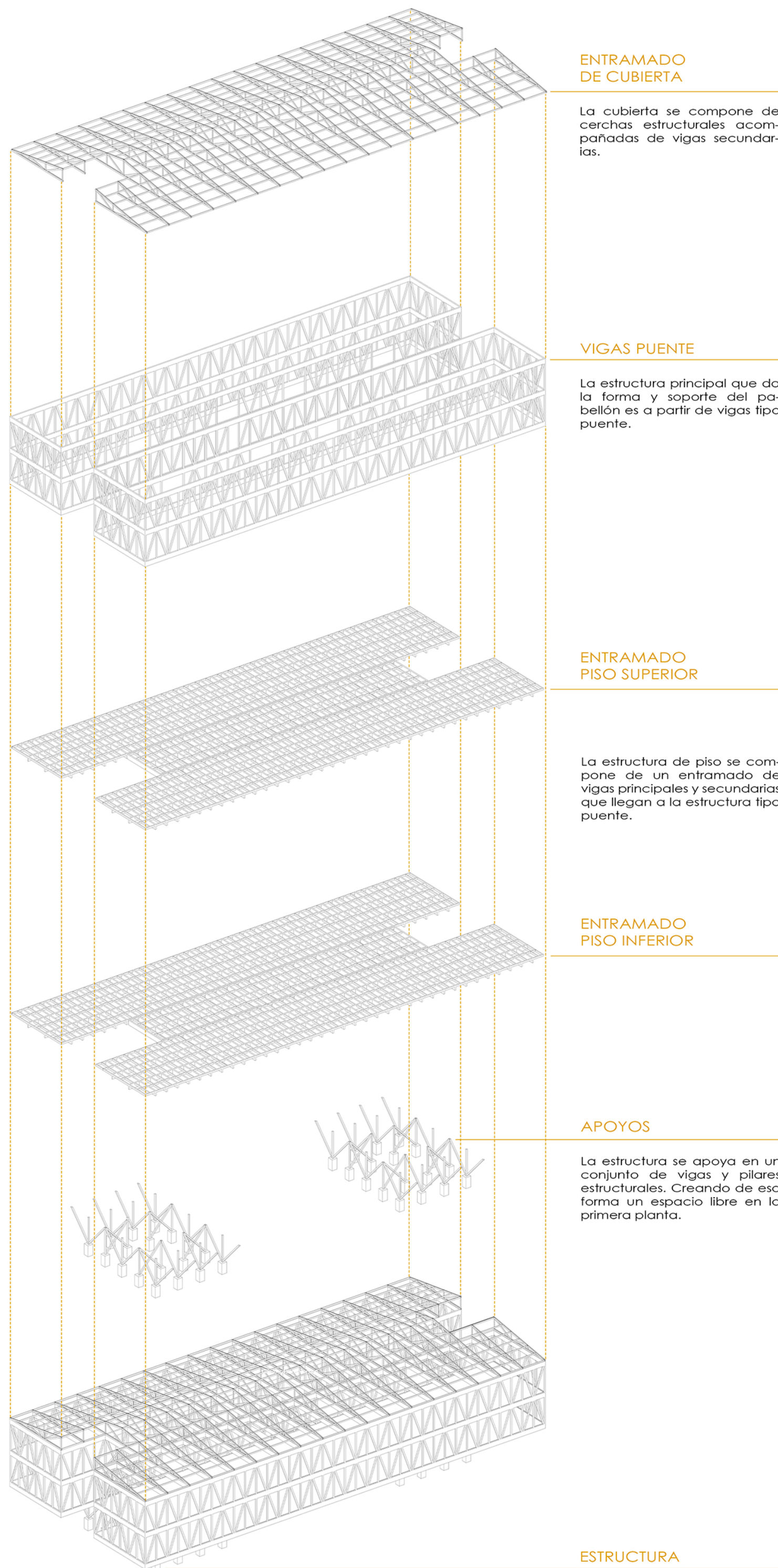


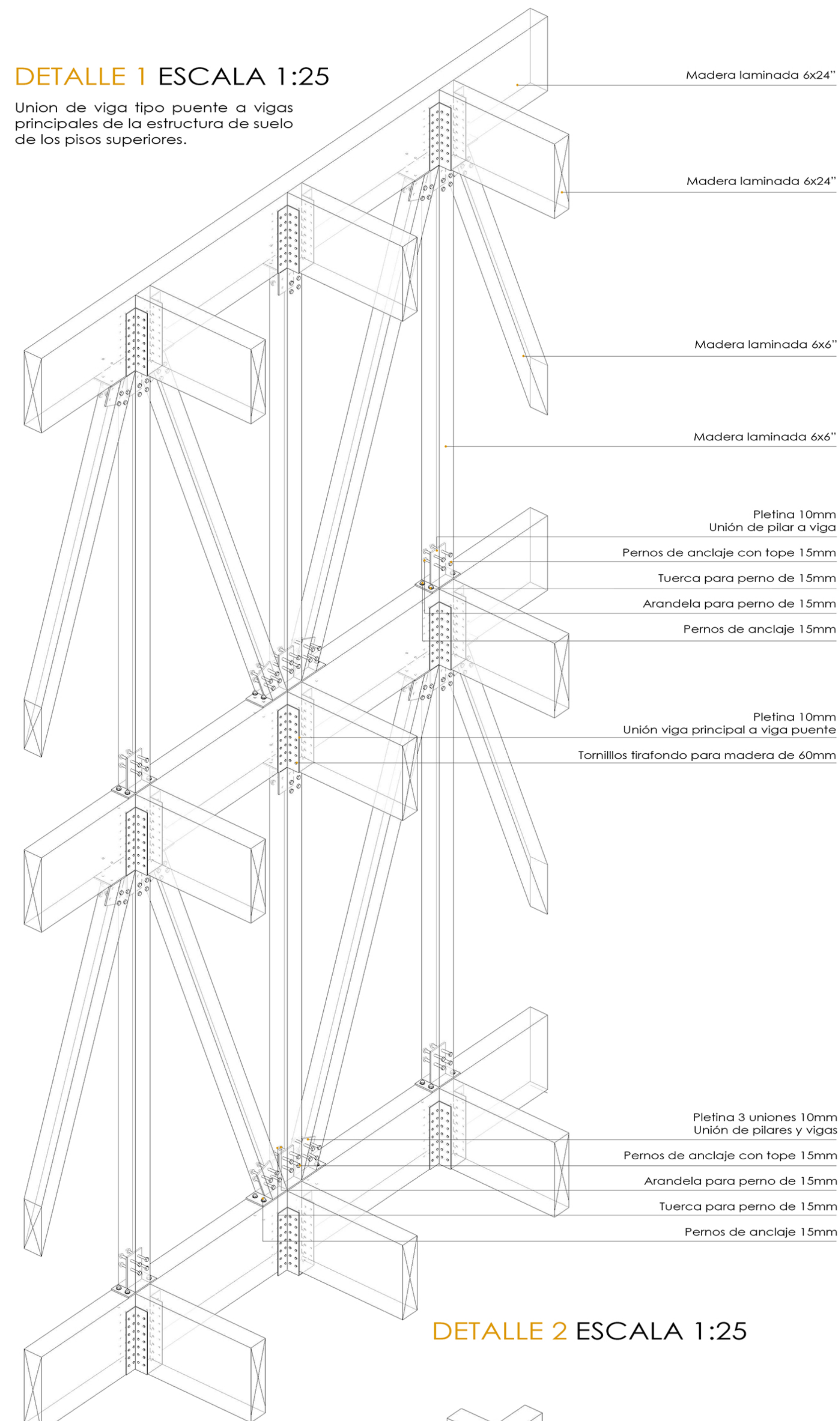
ESTRUCTURA

AXONOMÉTRICA EXPLOTADA ESCALA 1:450
DESPIECE ESTRUCTURAL

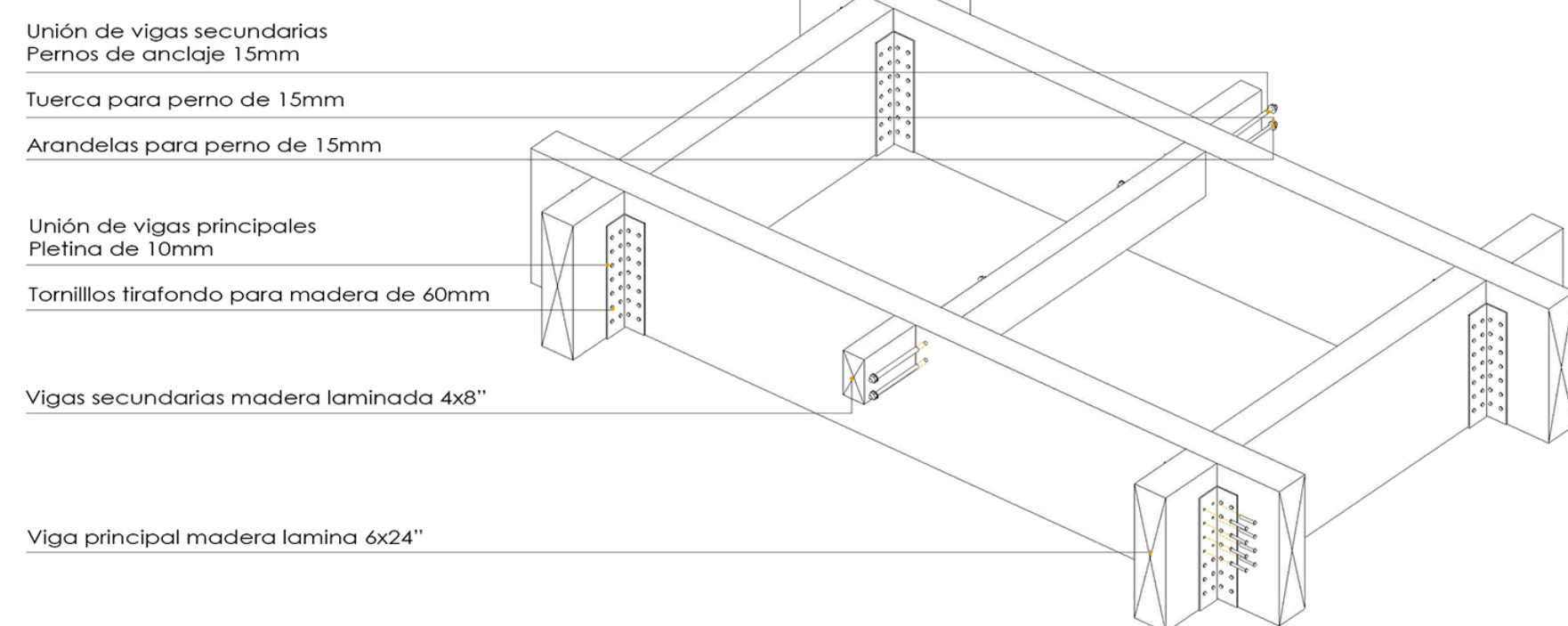


DETALLE 1 ESCALA 1:25

Unión de viga tipo puente a vigas principales de la estructura de suelo de los pisos superiores.



DETALLE 2 ESCALA 1:25



Teja asfáltica simple negra 5mm
Filtro asfáltico 2mm
Terciado estructural 15mm
Lana de mineral 70mm
Pino 2x3"

Terciado estructural 15mm
Pino viga estructural cepillada 2x6"

Canalaleta hierro galvanizado 0.35 mm
Madera laminada 2x12"

Madera laminada 6x24"

Pino 2x4"

Placa de policarbonato autoportante 600/40mm
Madera laminada de 6x6"

Muro cortina marco 100mm / cristal 7mm

Madera laminada 6x24"

Pino 2x6"

Piso machiembreado 15mm
Lana mineral 50mm
Pino 2x2"

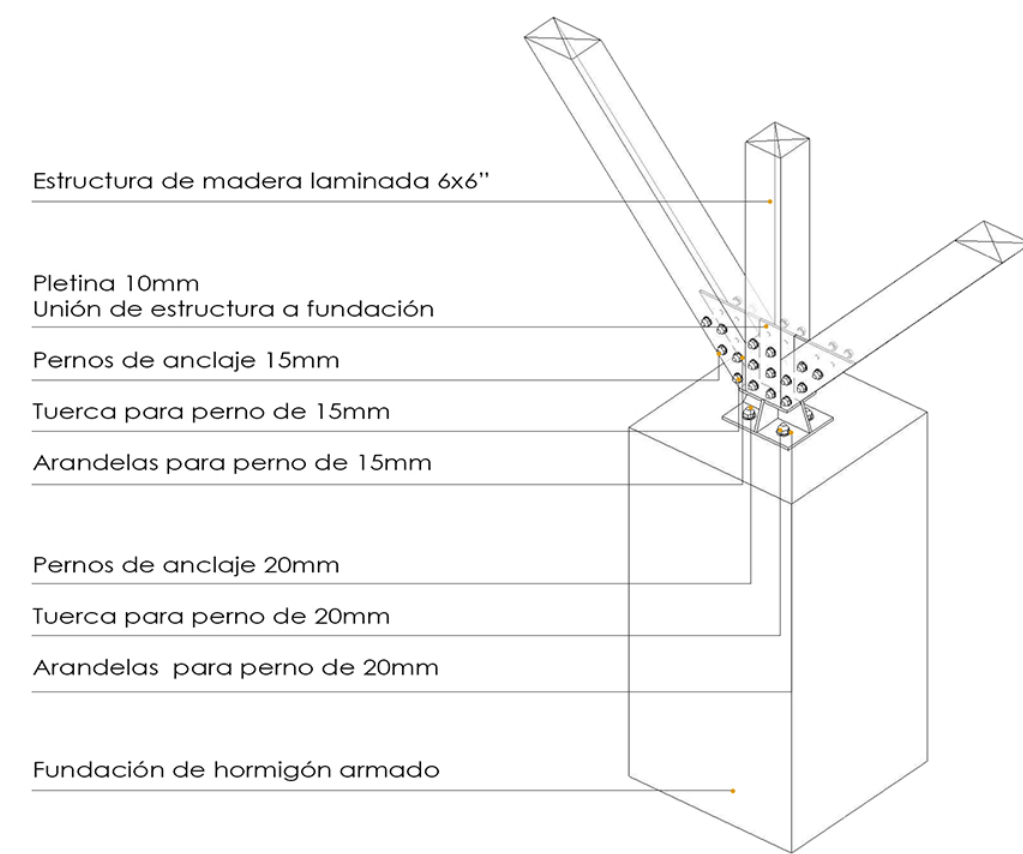
Terciado estructural 15mm
Madera laminada 4x8"

Madera laminada 6x6"

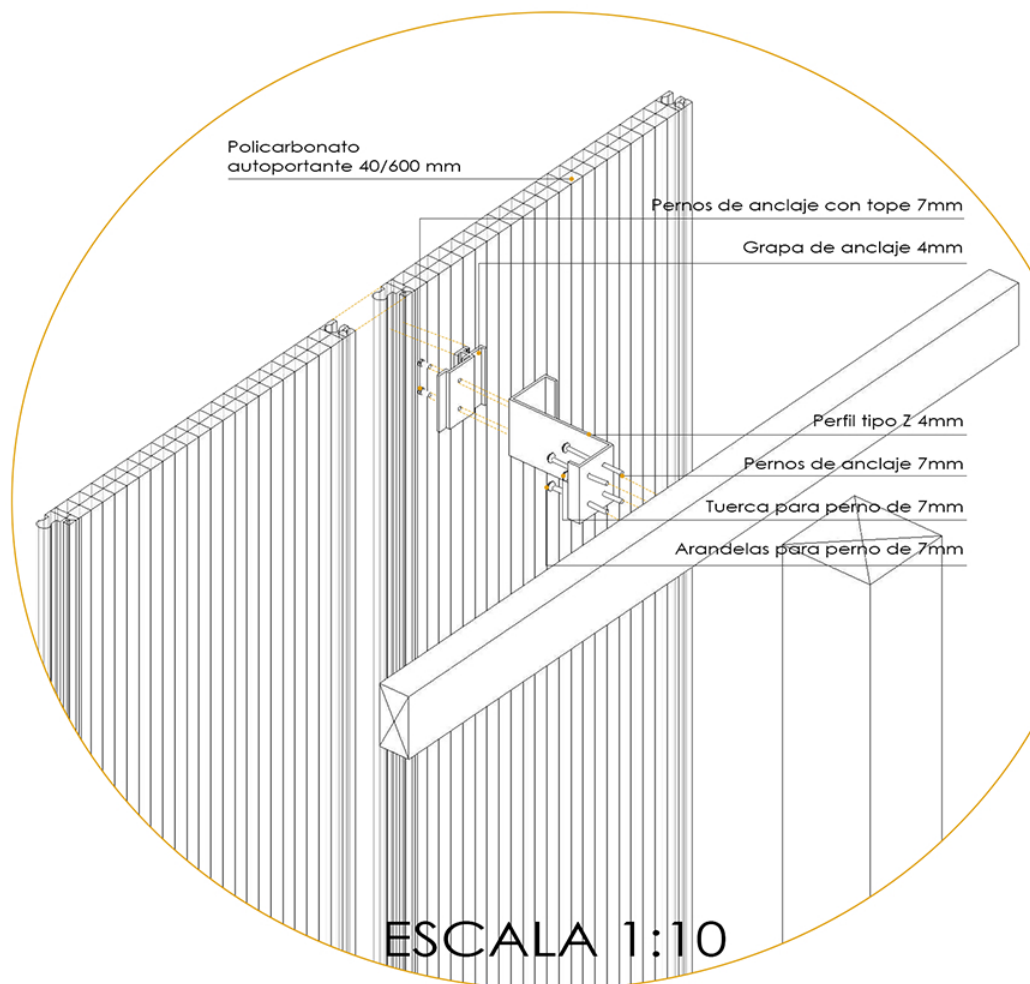
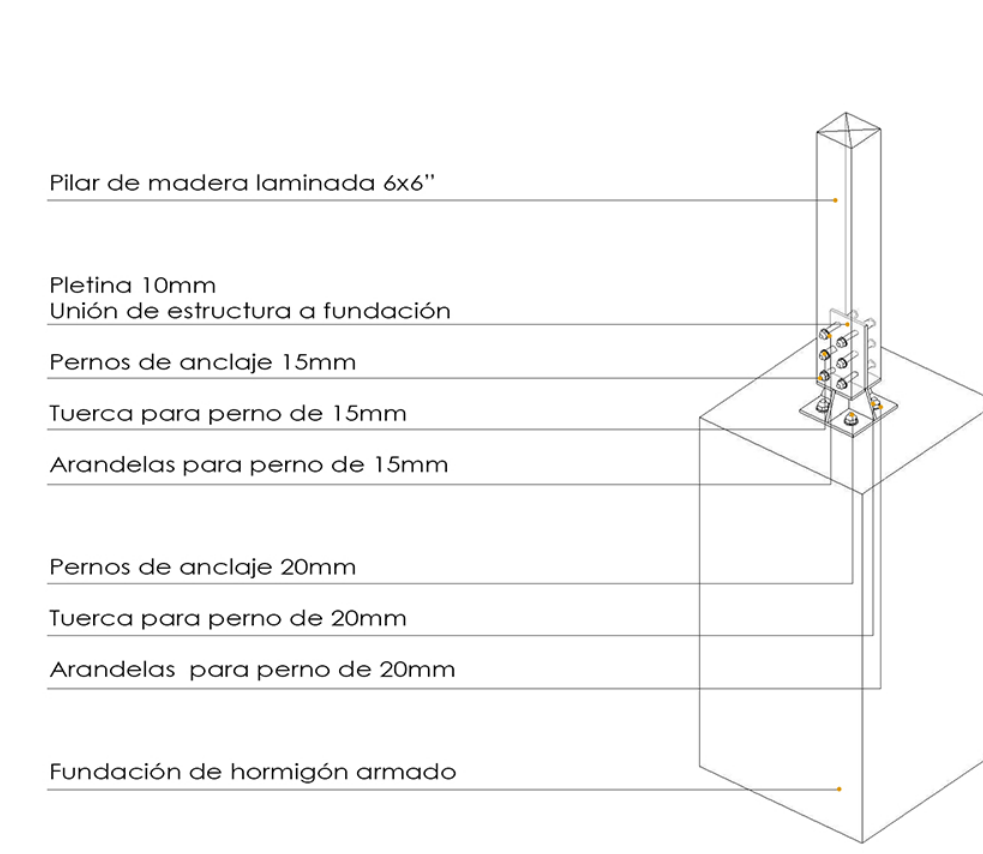
Fundaciones de hormigón armado

CORTE CONSTRUCTIVO ESCALA 1:50

DETALLE 3 ESCALA 1:25



DETALLE 4 ESCALA 1:25



DETALLE 5 ESCALA 1:25

