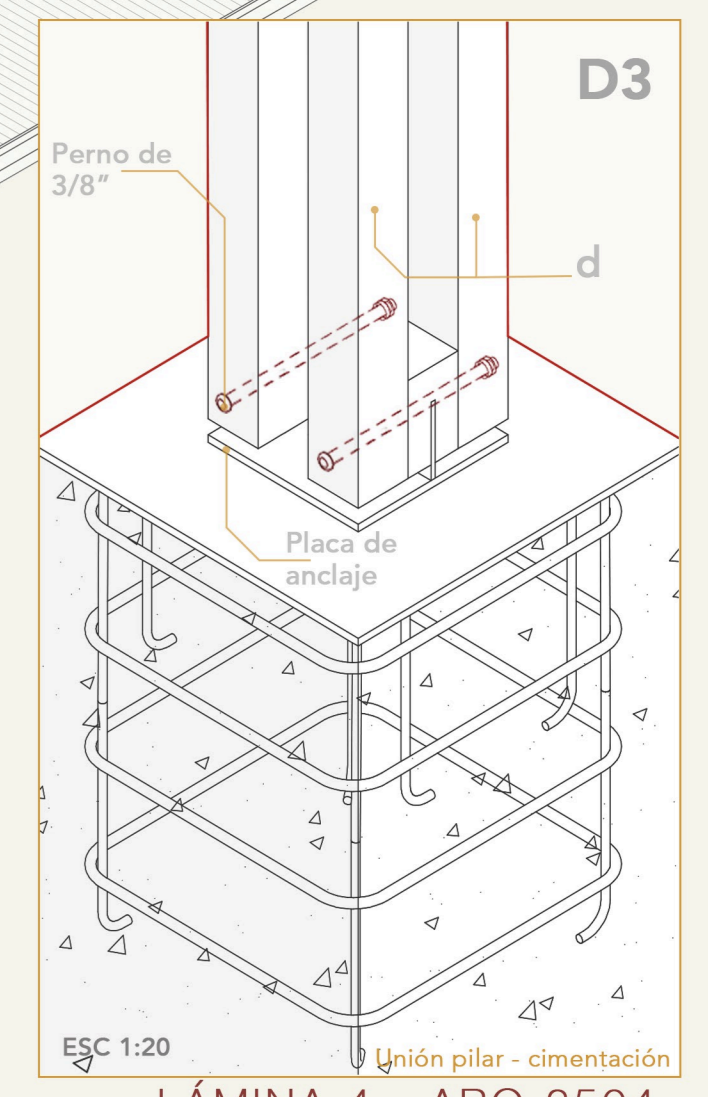
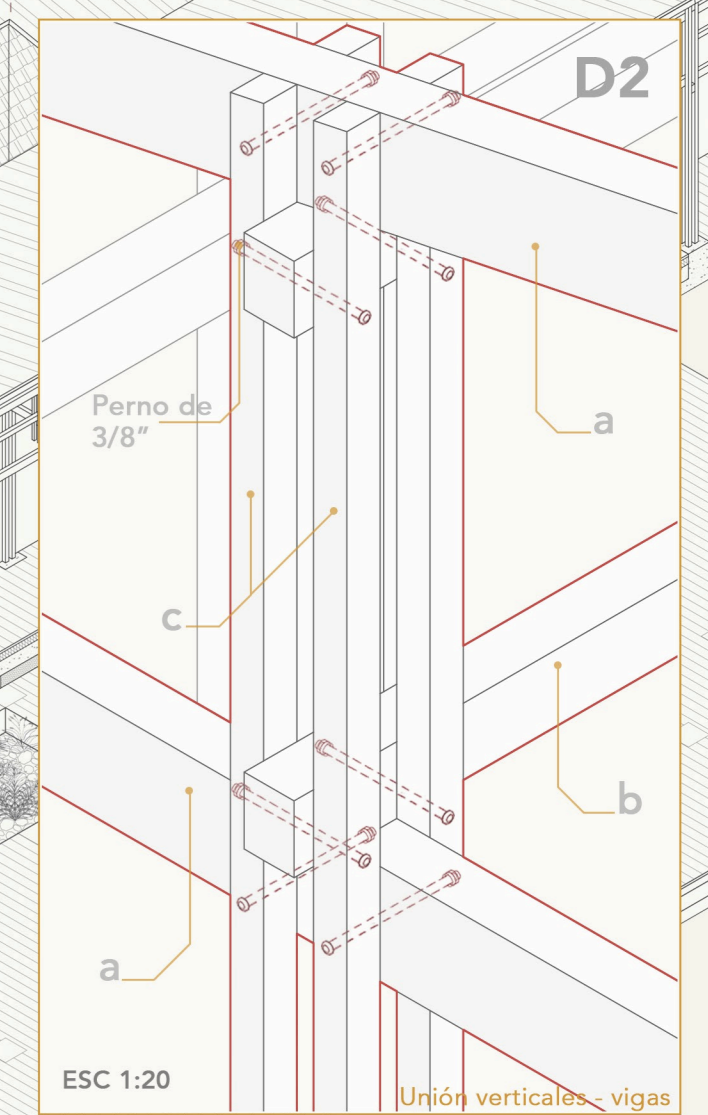
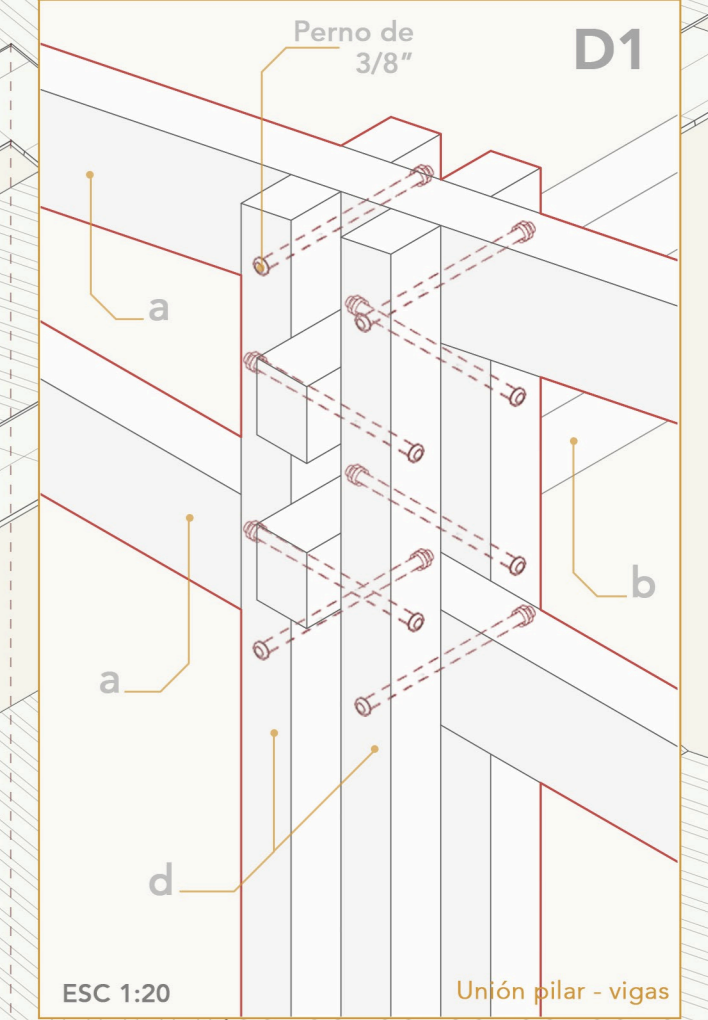
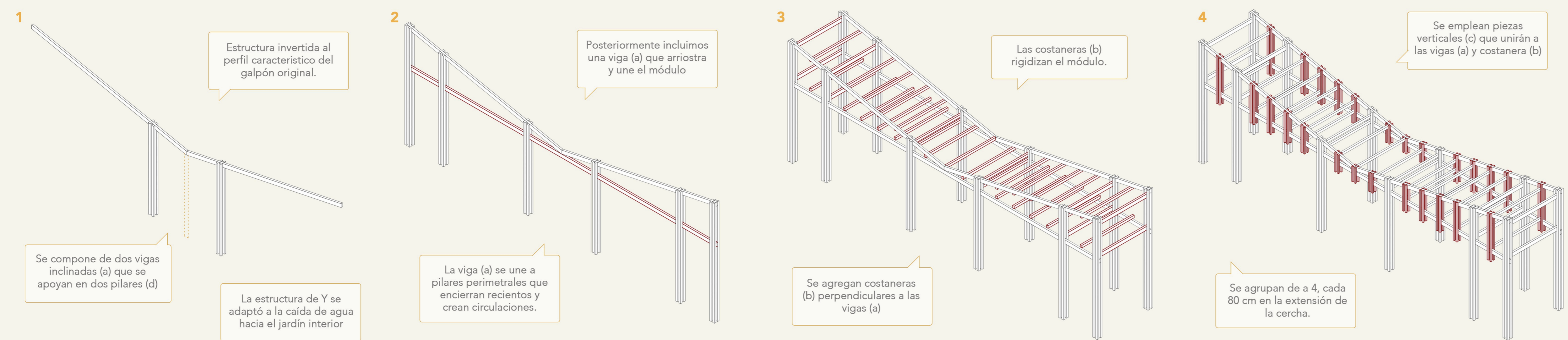


GALERÍA PRODUCTIVA ESTACIÓN

para el desarrollo socioeconómico y cultural

ISOMÉTRICA MÓDULAR

-  a) Viga 3"x6"
-  b) Costaneras 3"x4"
-  c) Verticales 2"x2"
-  d) Pilar compuesto 3"x3"
-  e) Panel terciado estructural
-  f) Aislante en base a celulosa
-  g) Panel SIP 100 mm
-  h) Tejuela termotratada



TALLER DE PRODUCCIÓN (Relación circulación - talleres - jardín de lluvia)

