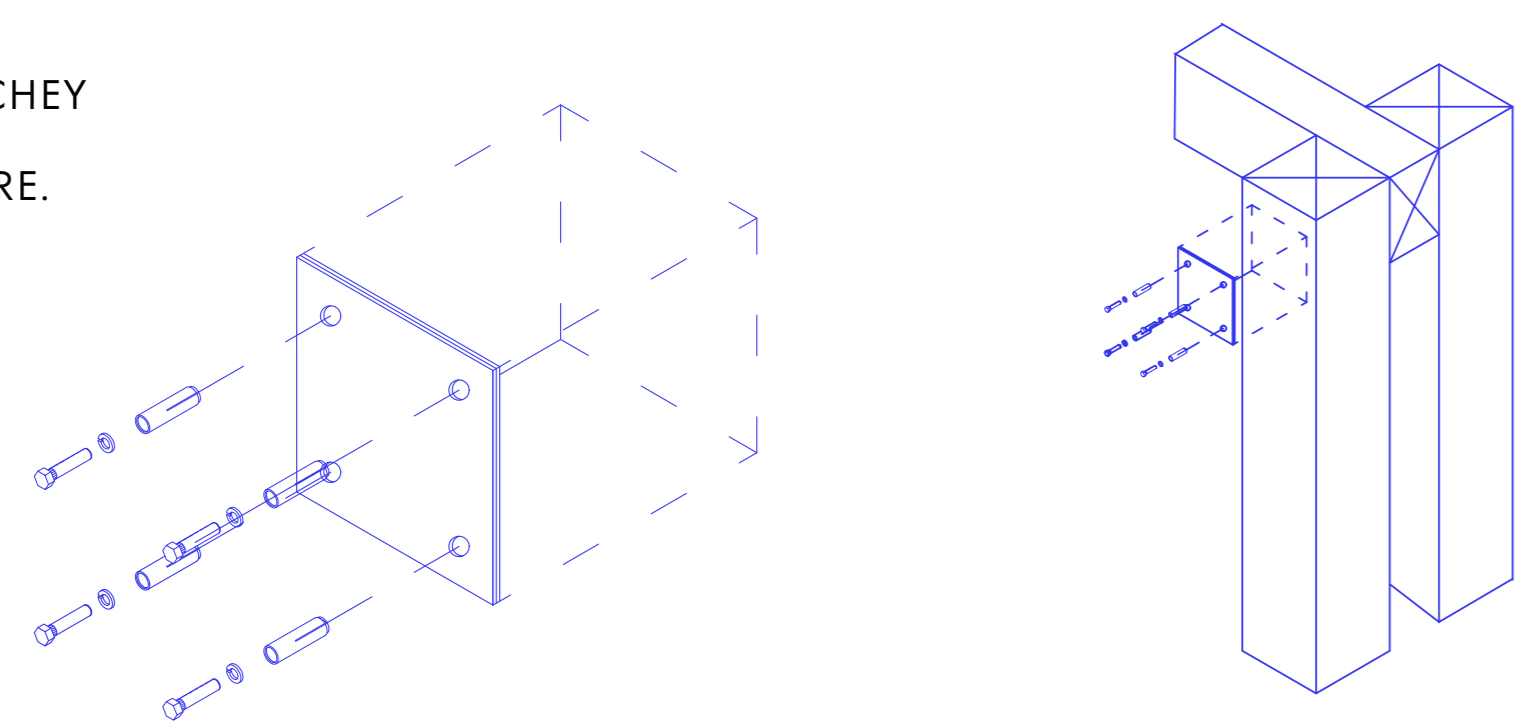
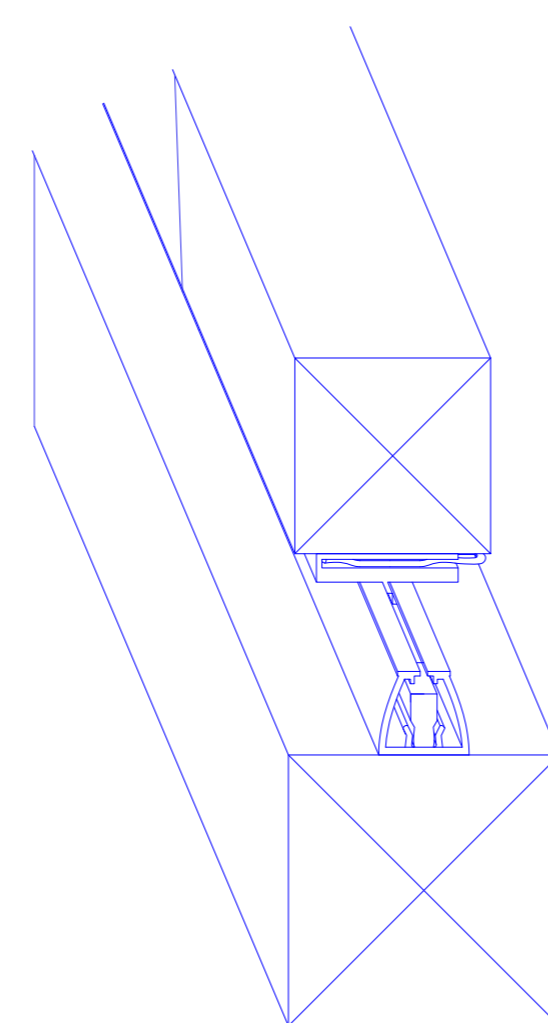


D1 PERNOS DE TIPO COCHEY Y SOLERA DE AMARRE.
1: 10

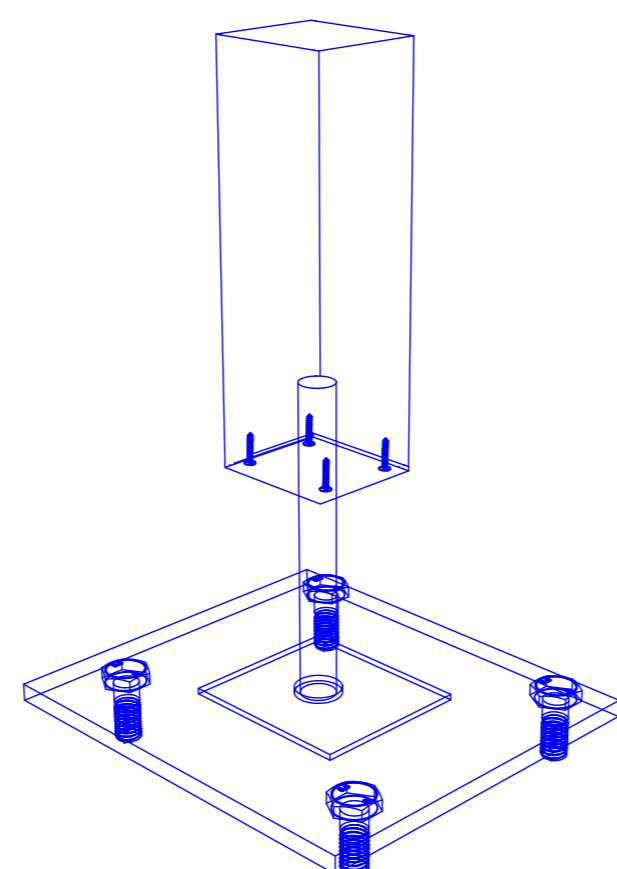


D2
1: 10



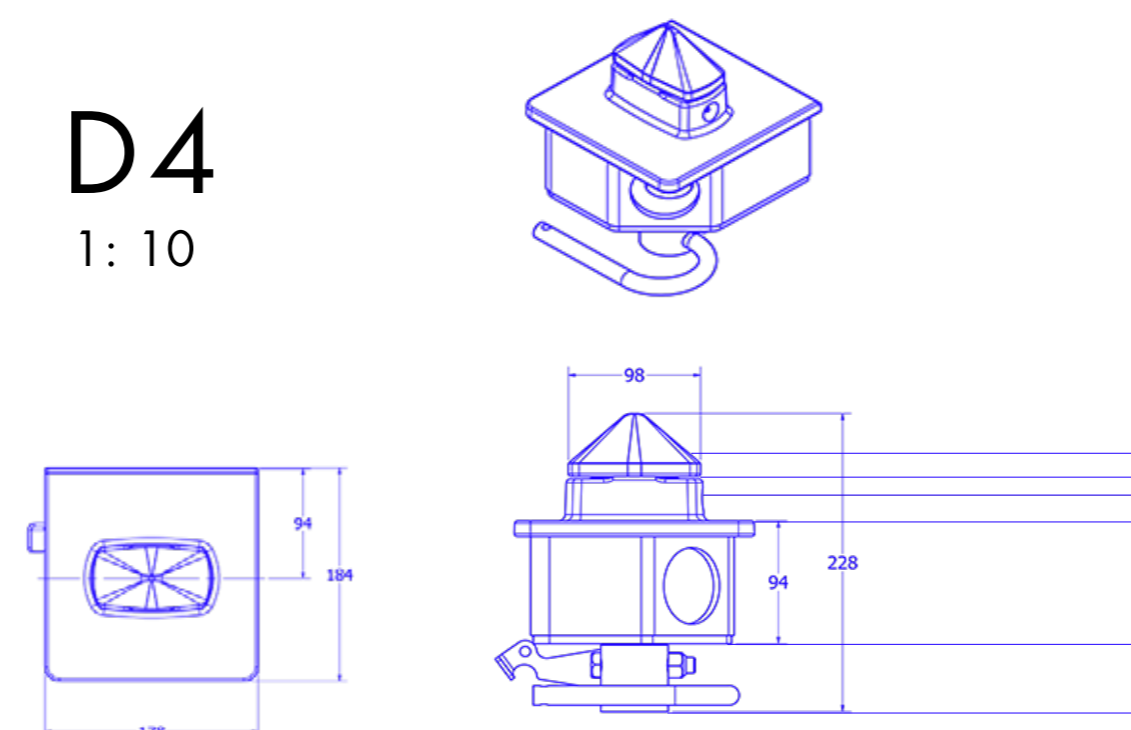
SISTEMA DE RIELES - ALUMINIO 160 MM

D3
1: 10

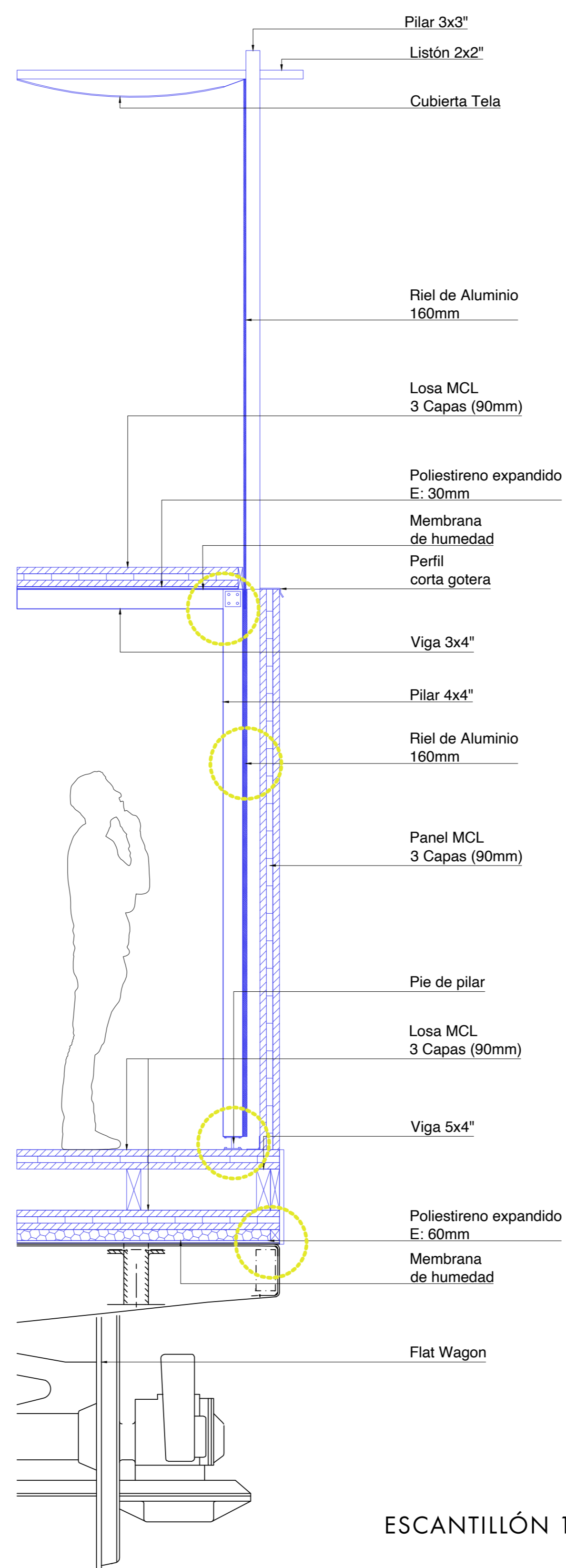


PIE DE PILAR CUADRADO Y TORNILLOS DE ACERO, PLACA DE 55 MM, TORNILLOS AUTORROSCANTES 130 MM DE ALTURA.

D4
1: 10



TWIST LOCK



ESCANTILLÓN 1:20

