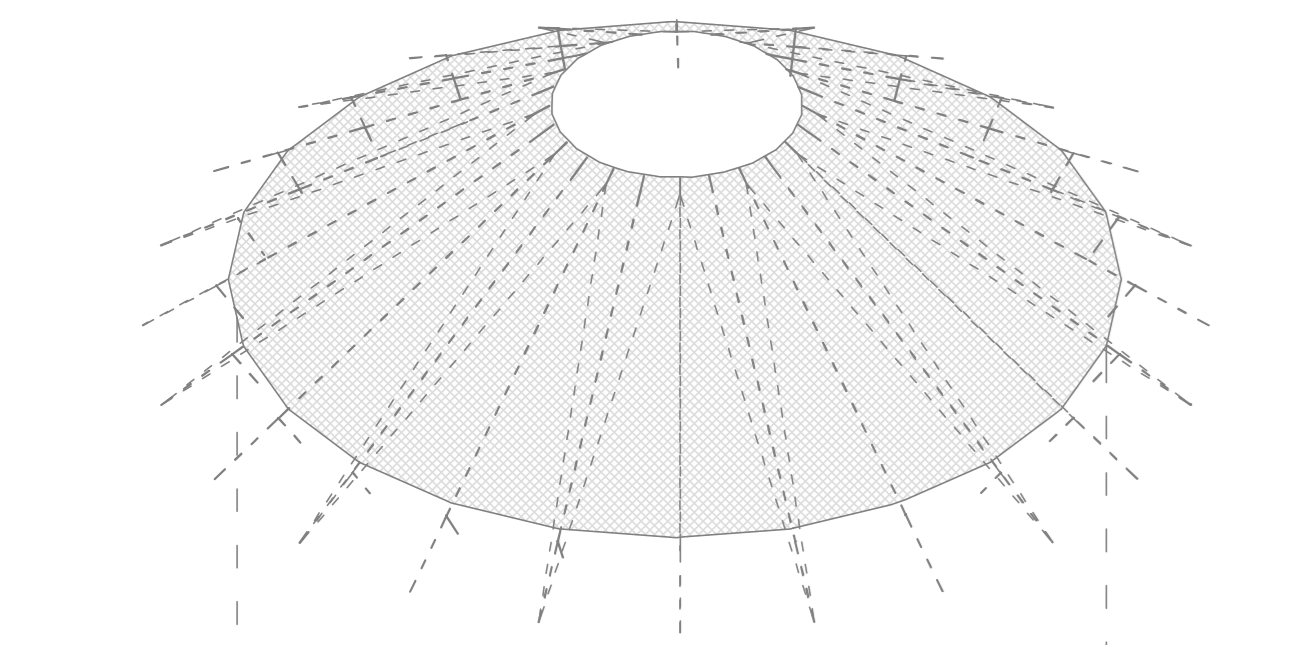
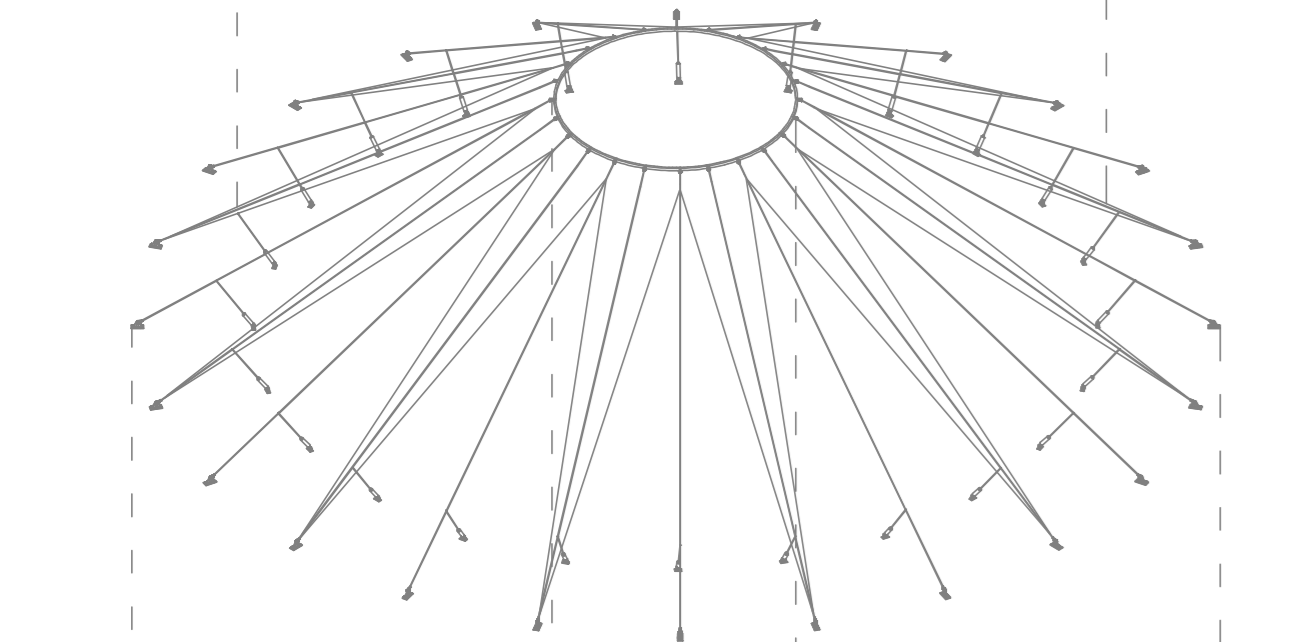


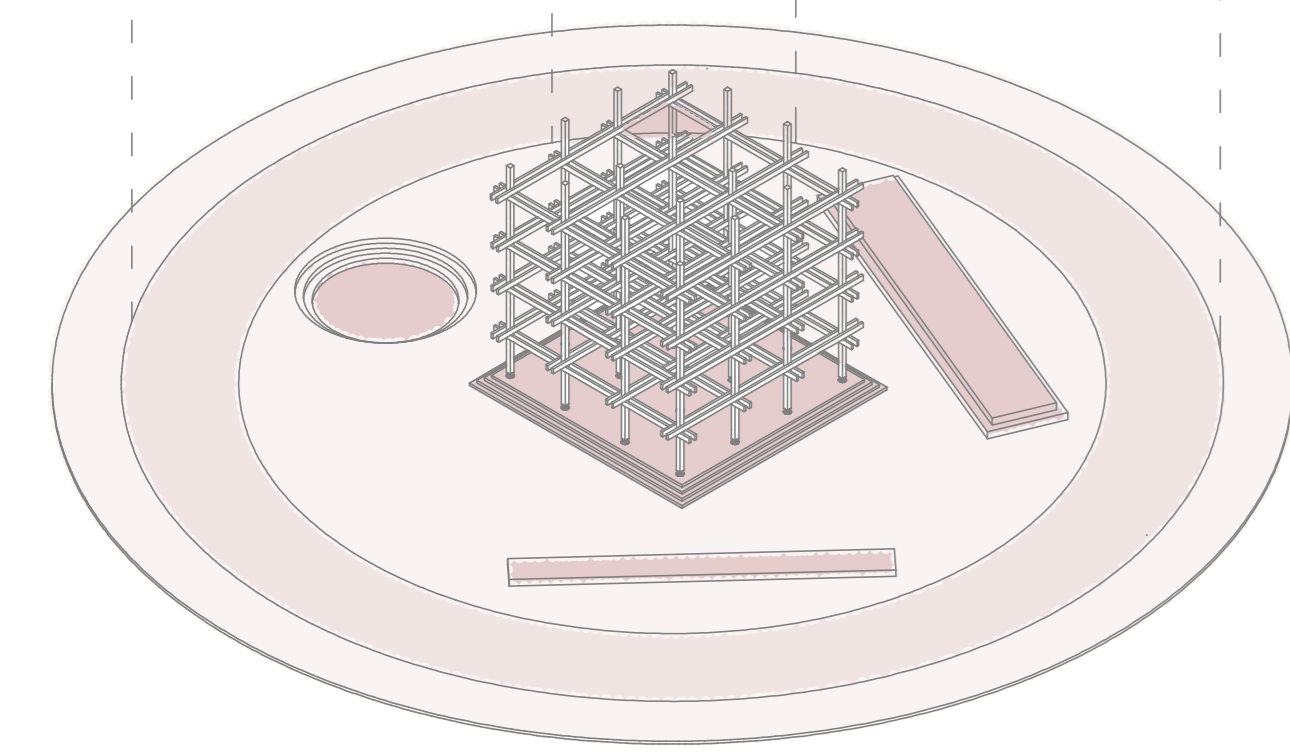
DIAGRAMA CONCEPTUAL DE ESTRUCTURA



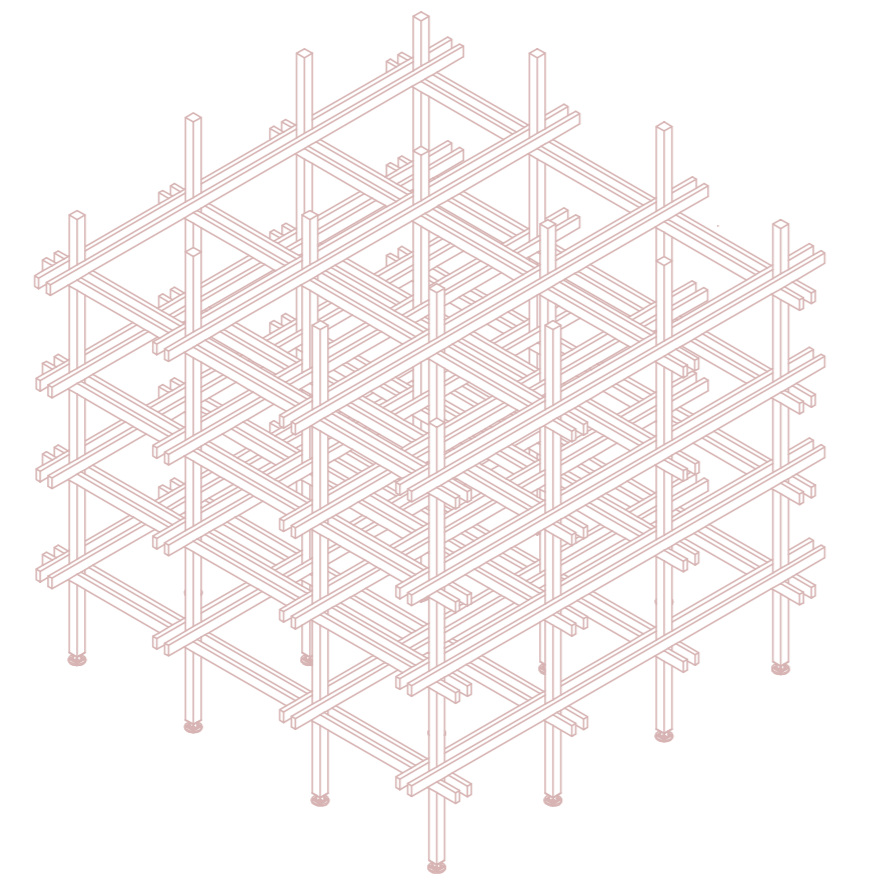
PIEL / SOMBREADERO DOBLE MALLA



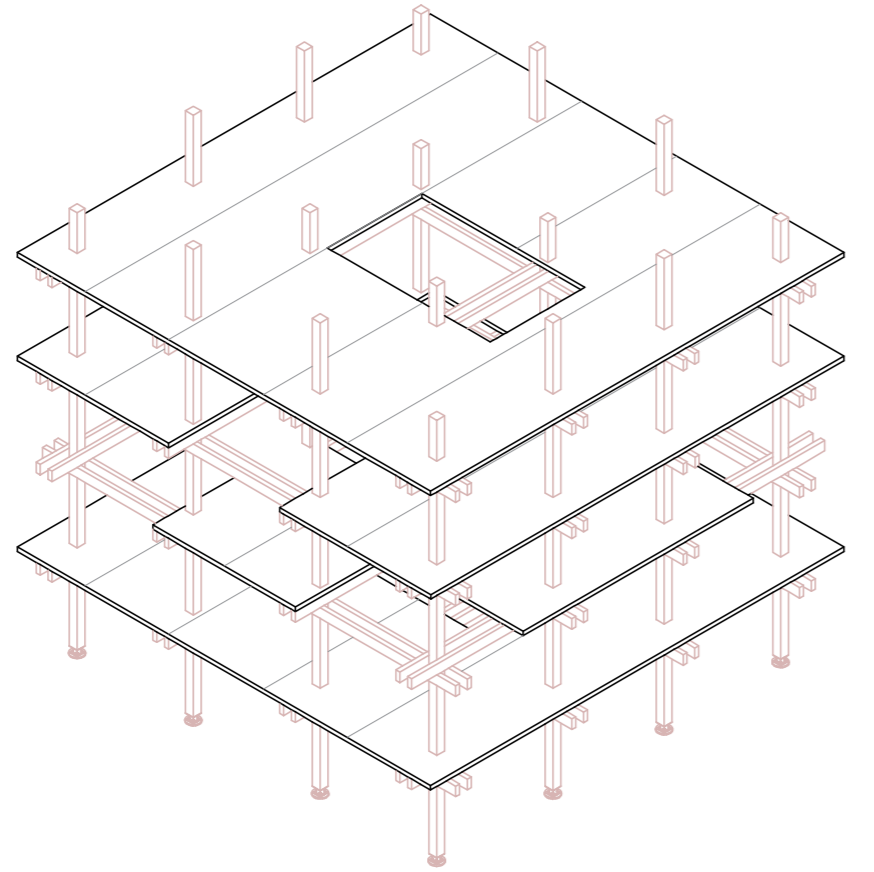
SISTEMA DE ARRIOSTRAMIENTO TENSORES DE ACERO Y ANILLO SUPERIOR PERFIL TUBULAR



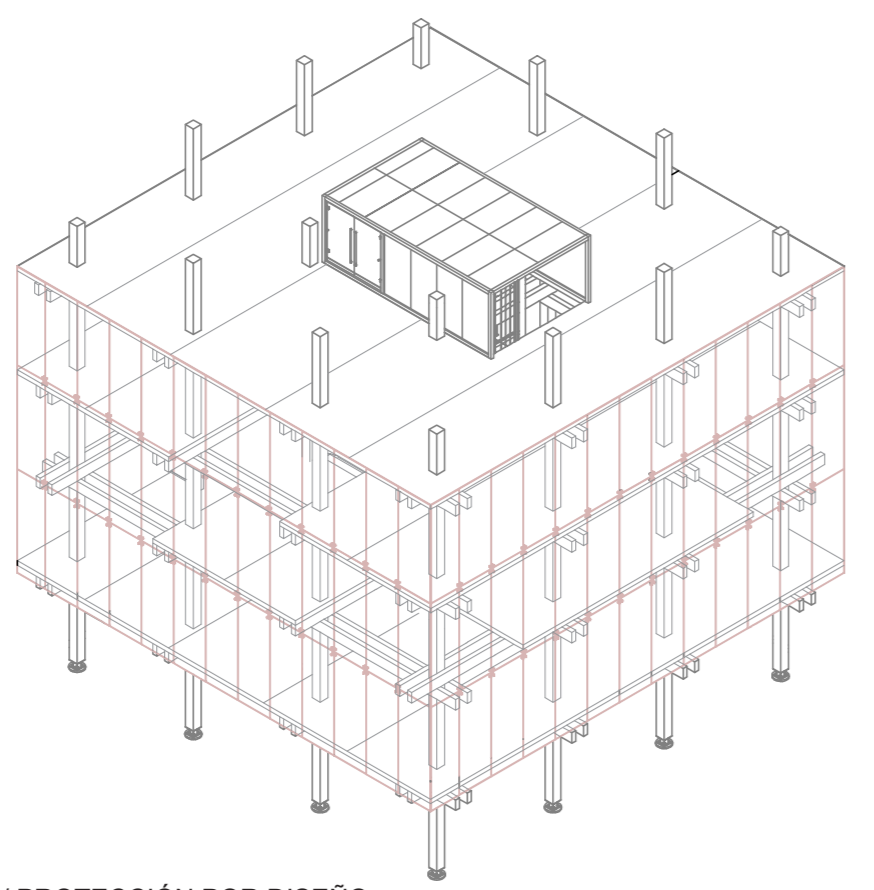
NUCLEO DE MADERA / PLAZA DE ADOCRETO



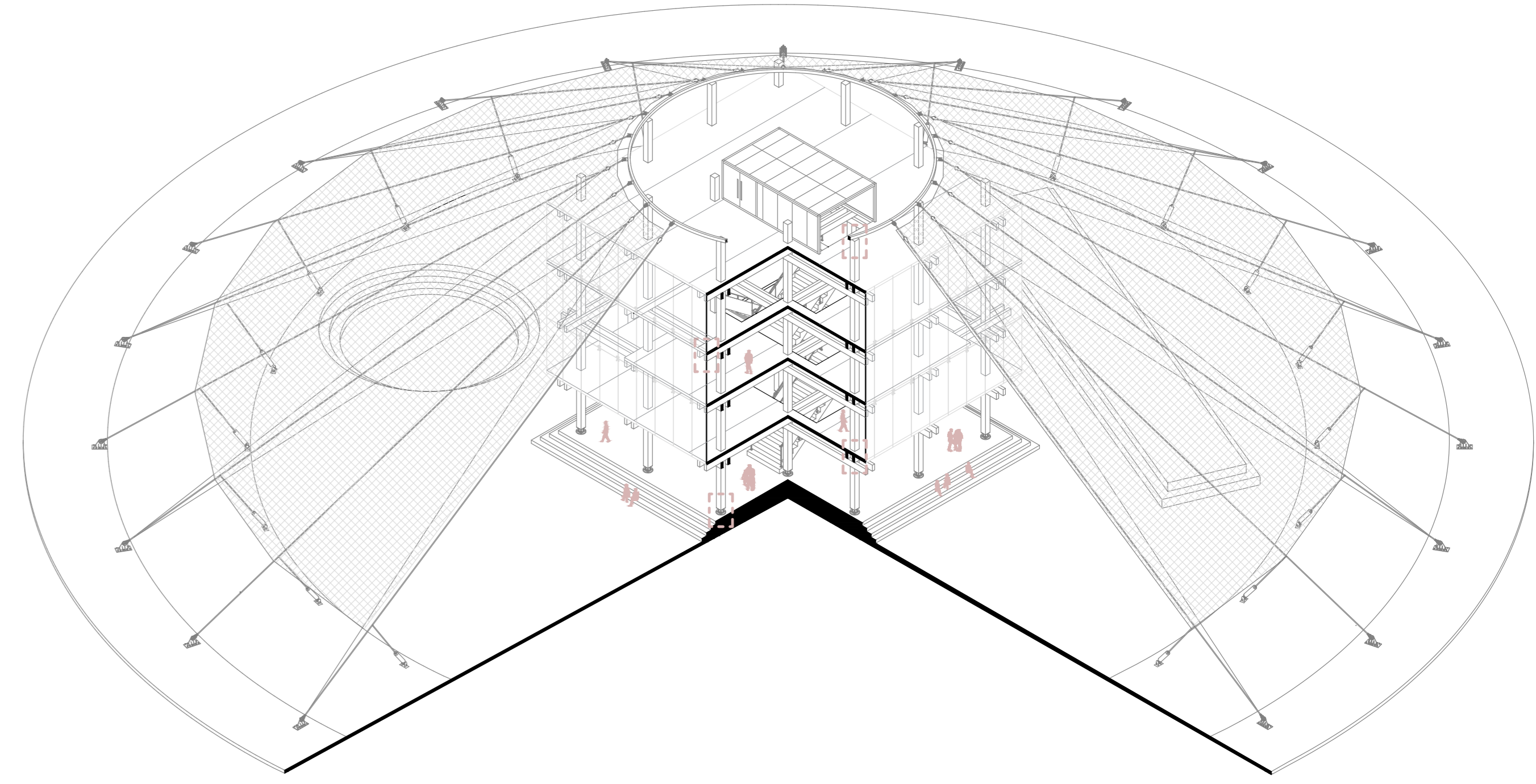
ESTRUCTURA PRINCIPAL POSTE - VIGA MLE



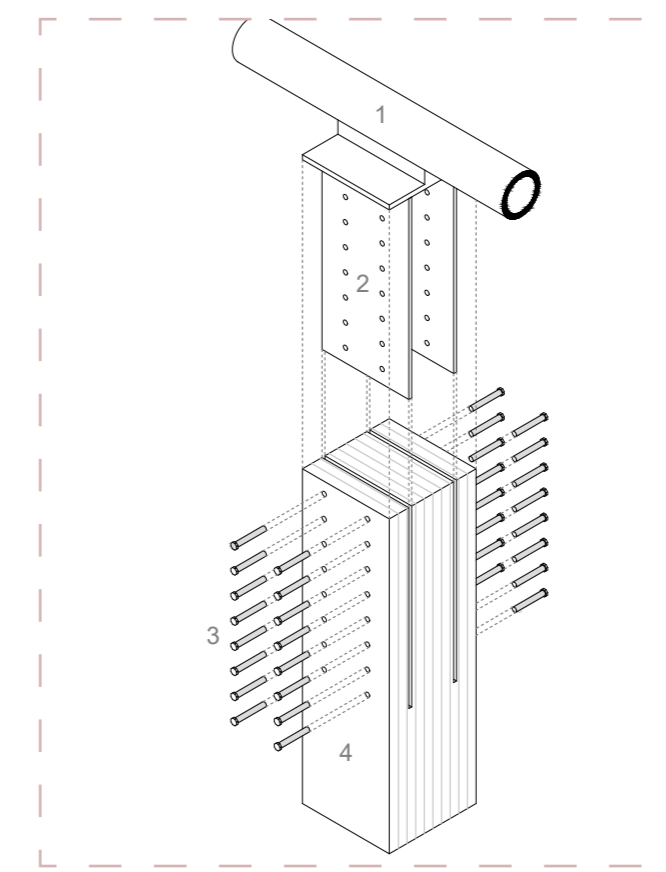
LOSAS CLT



PIEL VIDRIADA / PROTECCIÓN POR DISEÑO

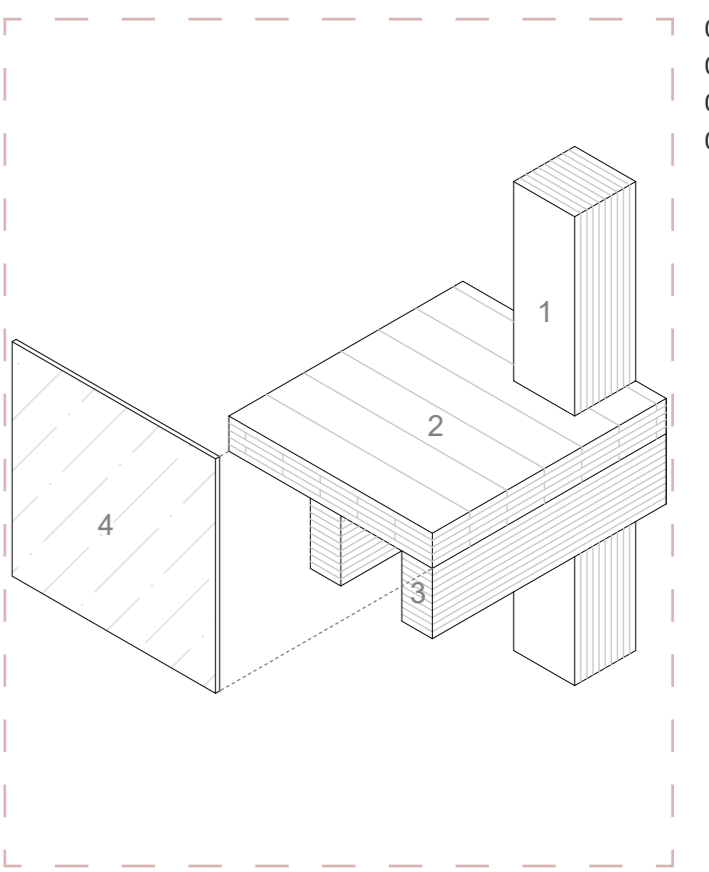


ISOMÉTRICA SECCIÓN



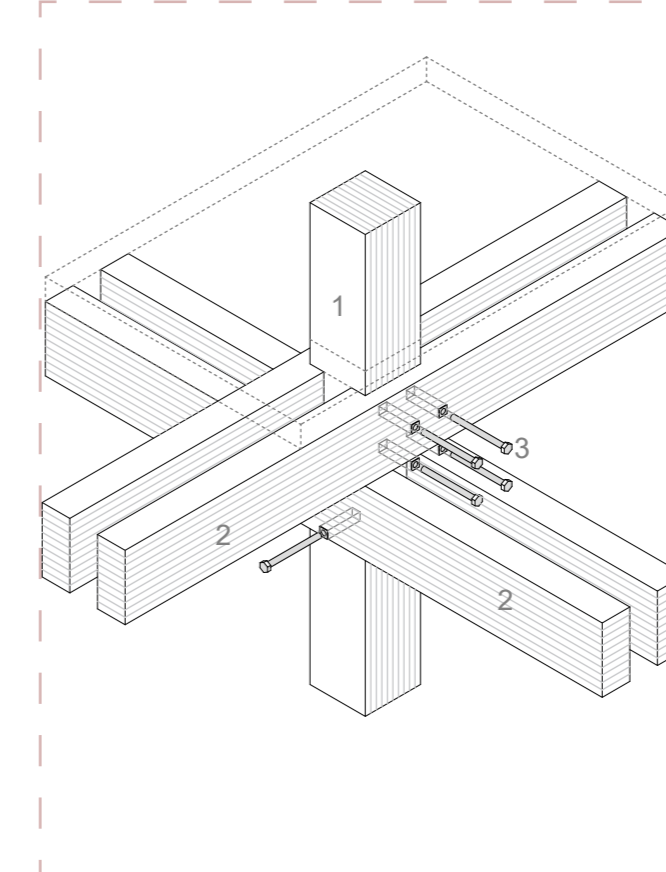
D1 - ANILLO DE ACERO A PILAR DE MADERA

- 01. PERFIL TUBULAR DE ACERO GALVANIZADO
- 02. PLETINA DE ANCLAJE EN CRUZ ACERO GALVANIZADO
- 03. PASADOR + TUERCAS + GOLILLAS
- 04. PILAR DE MLE 300X300 MM



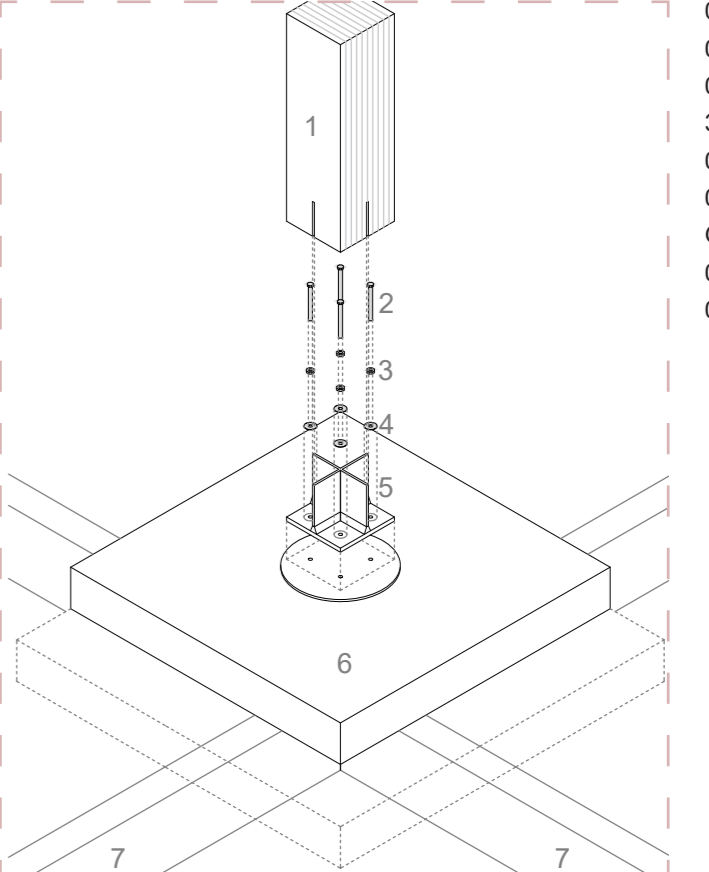
D2 - UNIÓN PILAR DE MADERA, LOSA DE CLT, VIDRIO

- 01. PILAR DE MLE 300X300 MM
- 02. LOSA DE PANEL CLT 150 MM
- 03. VIGA DE MLE 350X150 MM
- 04. MURO CORTINA, CRISTAL LAMINADO 10 MM



D3 - UNIÓN PILAR MÁS VIGA DE MADERA

- 01. PILAR DE MLE 300X300 MM
- 02. VIGA DE MLE 350X150 MM
- 03. PERNO + TUERCAS



D4 - UNIÓN POSTE A FUNDACIÓN

- 01. PILAR DE MLE 300X300 MM
- 02. PERNO DE ANCLAJE, ACERO GALVANIZADO Ø 5/8" 3/4"
- 03. TUERCA HEXAGONAL, ACERO GALVANIZADO G2
- 04. GOLILLAS DE PRESIÓN Ø 7/16
- 05. PLETINA DE ANCLAJE EN CRUZ, ACERO GALVANIZADO
- 06. LOSA DE HORMIGÓN ARMADO
- 07. FUNDACIÓN HORMIGÓN ARMADO