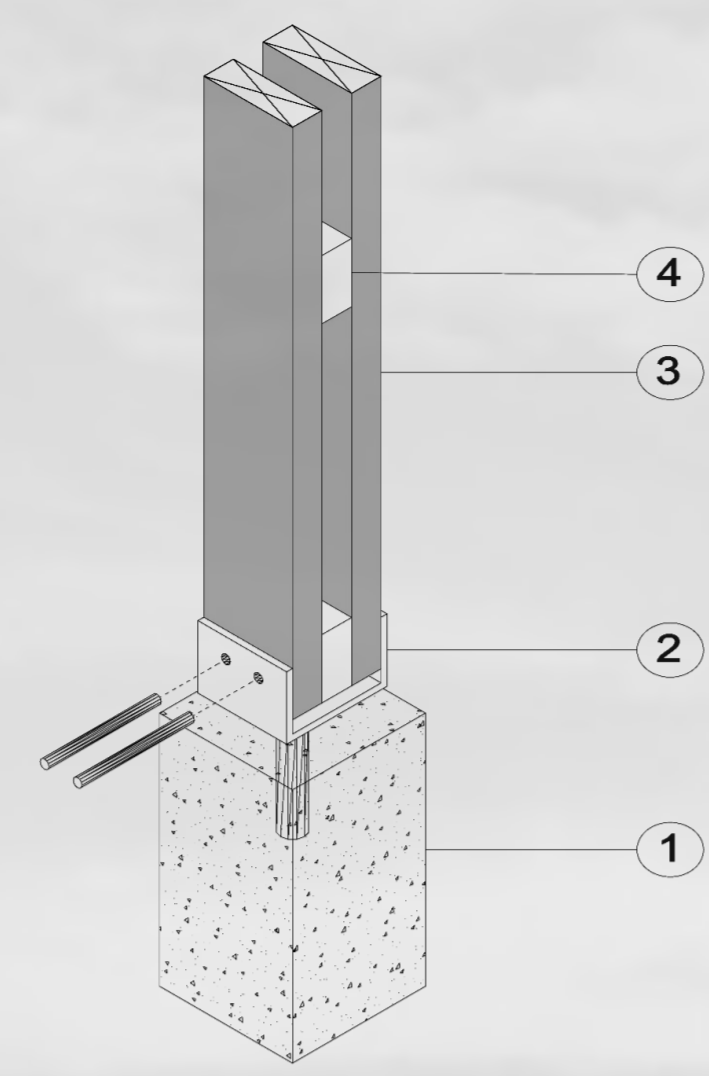


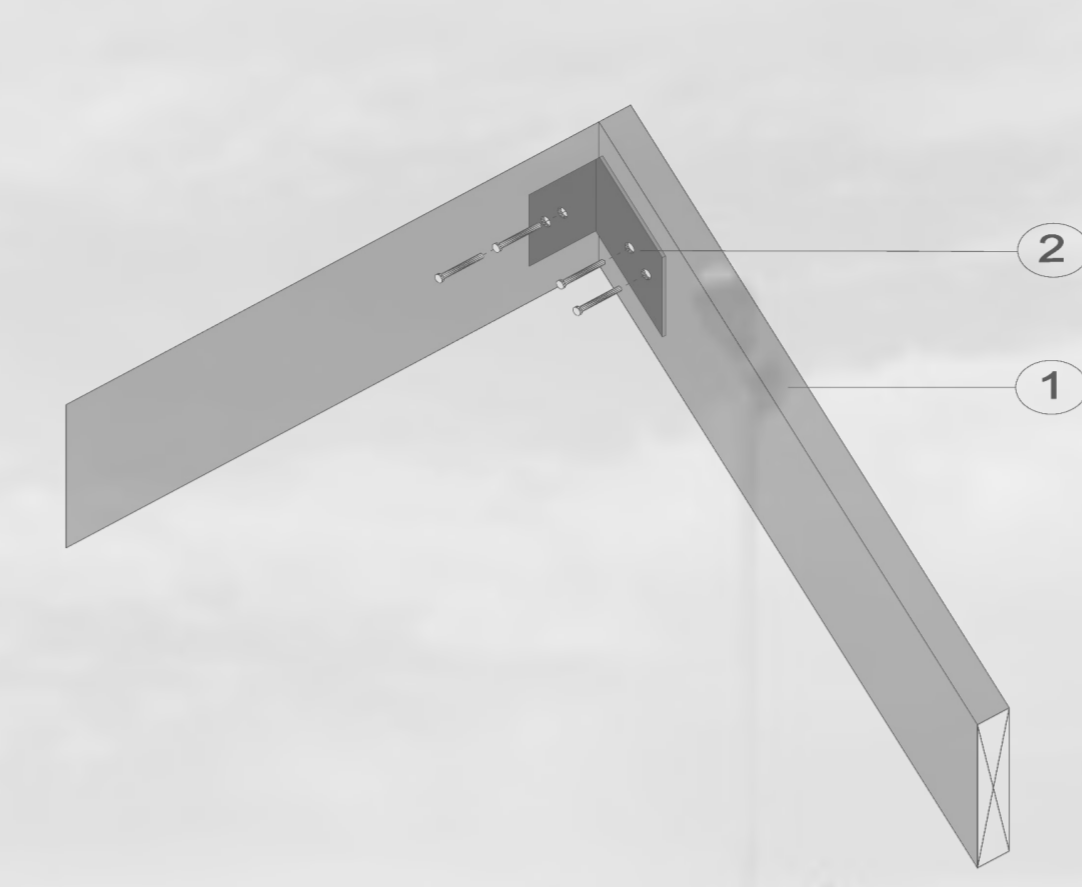
MÓDULOS HACIA LA AUTOSUFICIENCIA

La comodidad para poder desarrollar el emprendimiento femenino



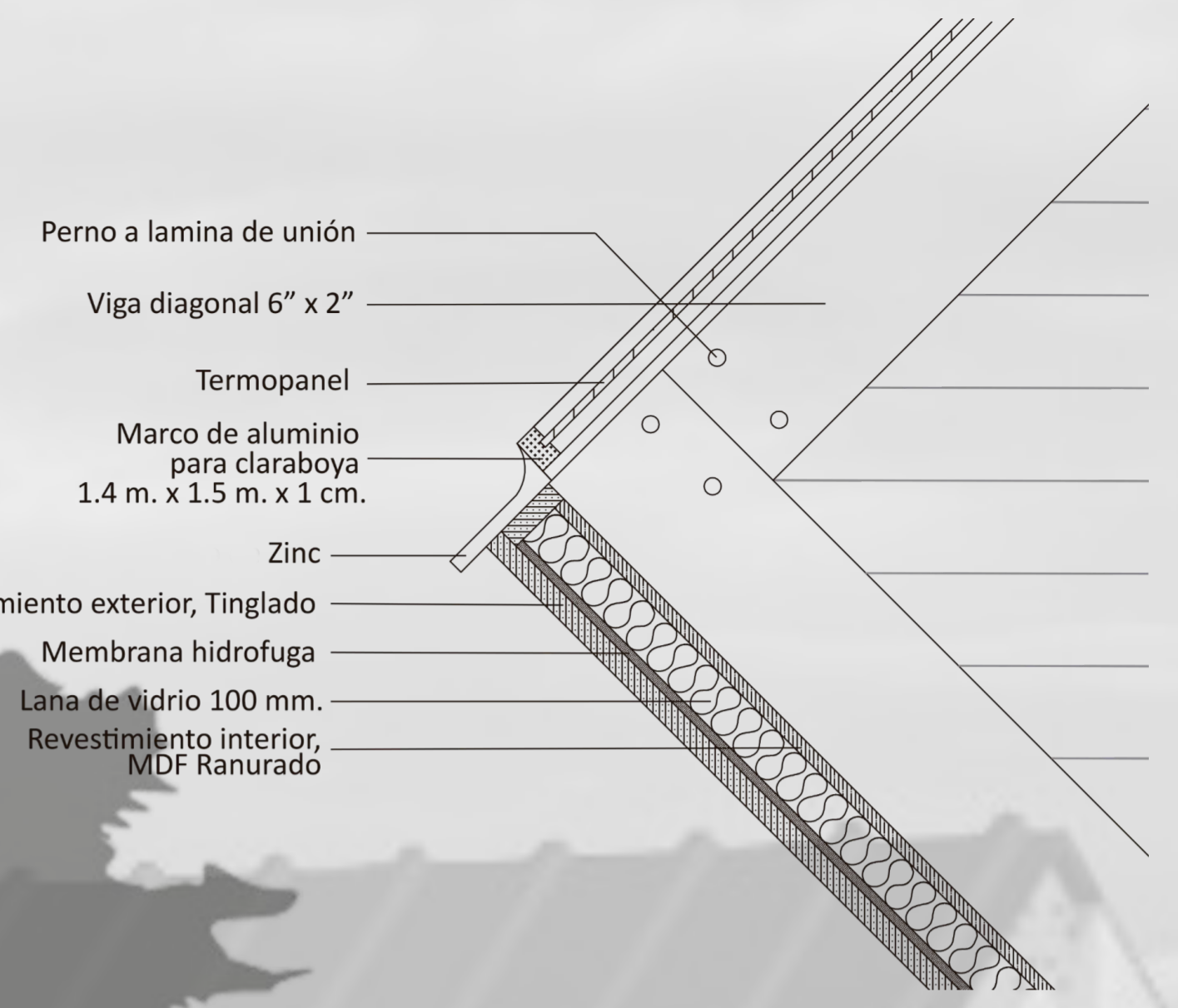
DETALLE 1
ESC. 1:5

1. FUNDACIÓN DE HORMIGÓN
2. HERRAJE DE METAL
3. DOBLE PILAR DE MADERA LAMINADA DE LENGA
4. TACO DE MADERA 2"x 6"



DETALLE 2
ESC. 1:5

1. V. INCLINADA 2x6" MADERA LAMINADA DE LENGA
2. PLACA DE ACERO- UNIÓN PERNOS



DETALLE 3.
ESC. 1:5

UNION VENTANA - MURO

