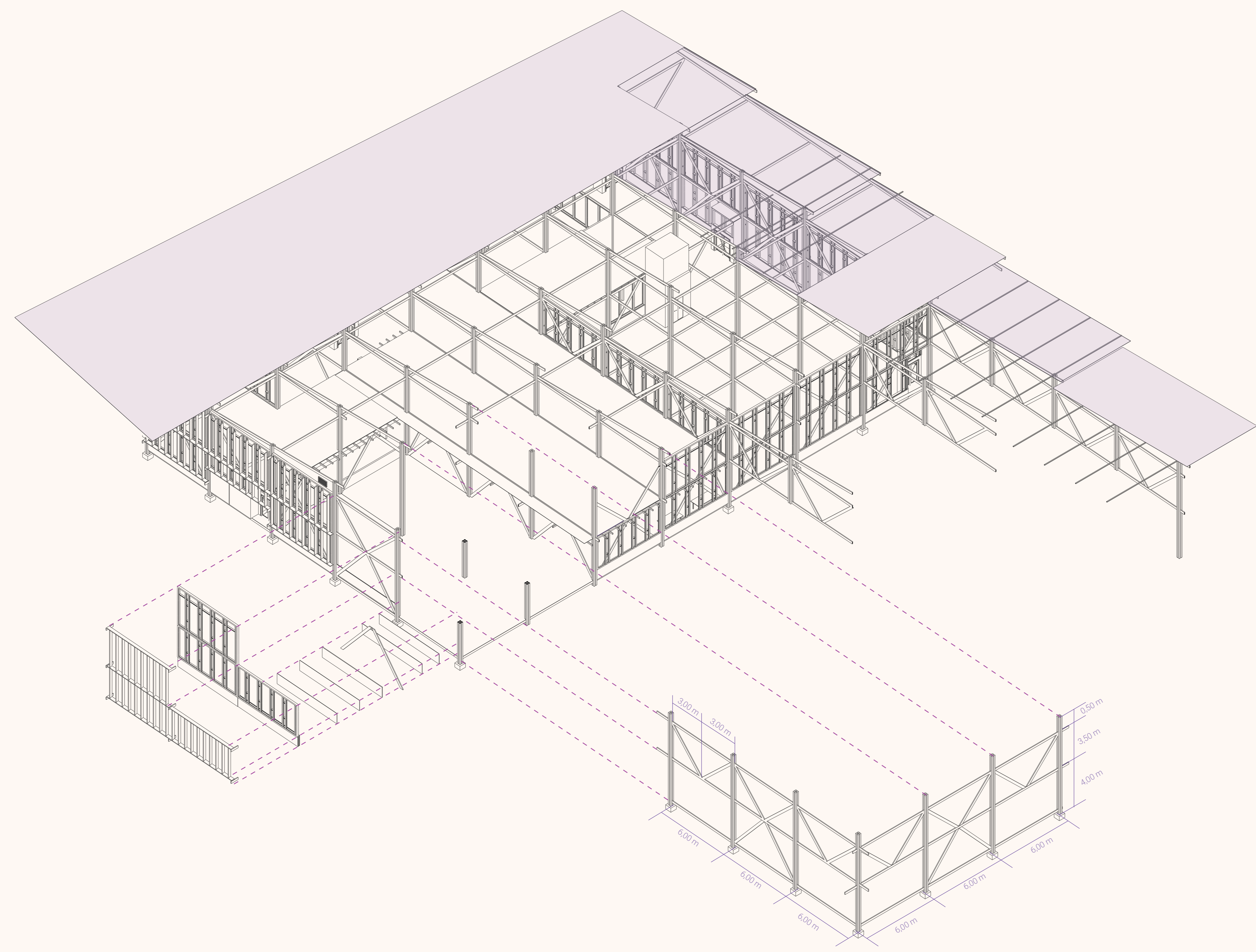
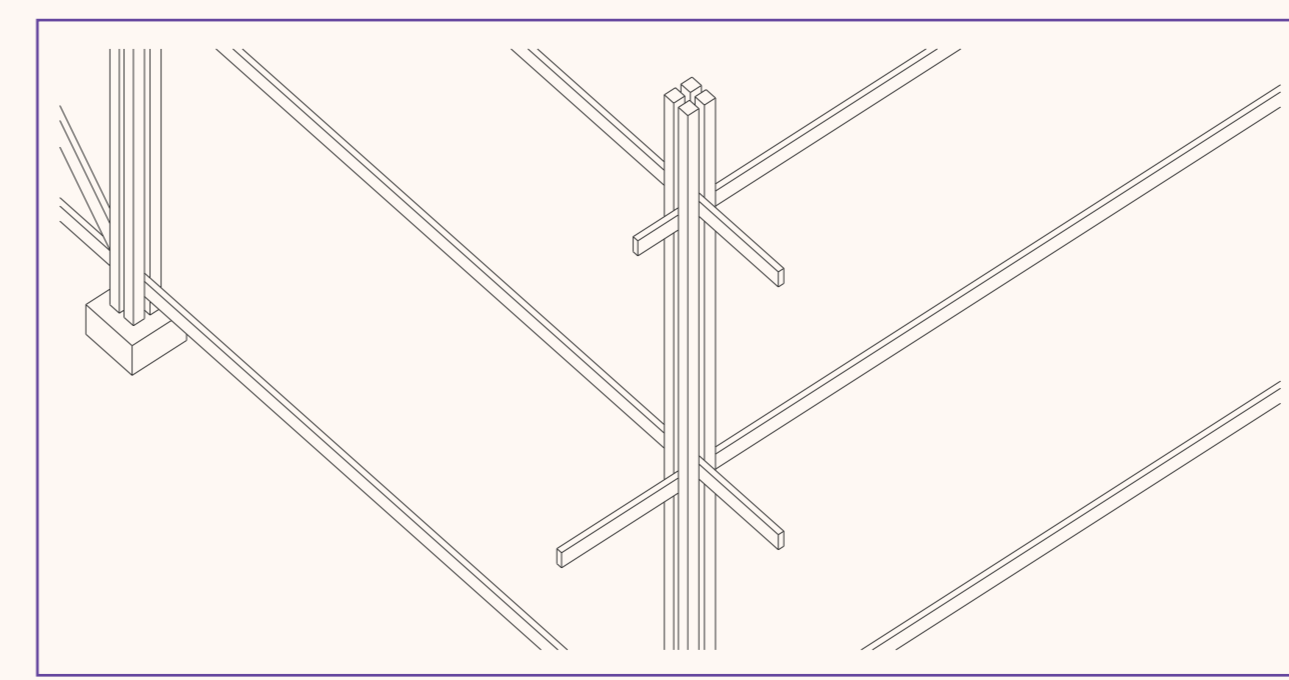
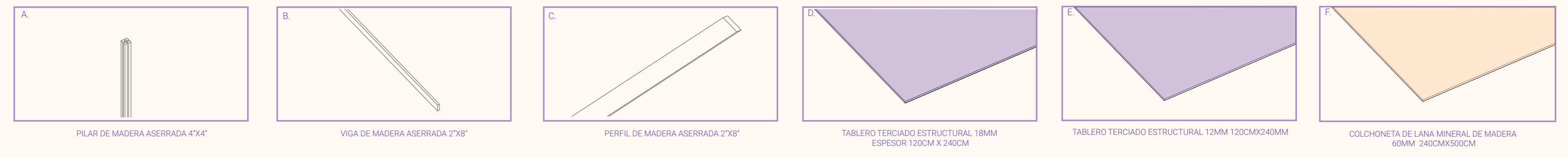


# TALLER COLABORATIVO DE MUJERES

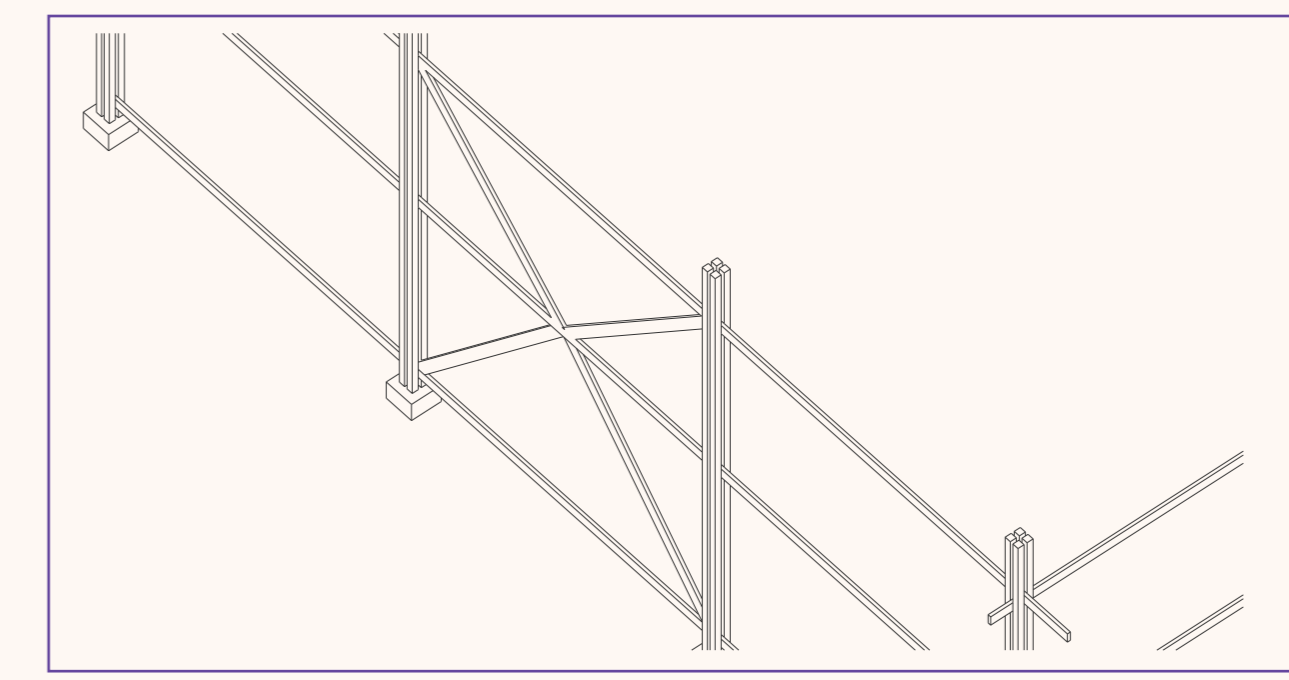
DETALLE CONSTRUCTIVO



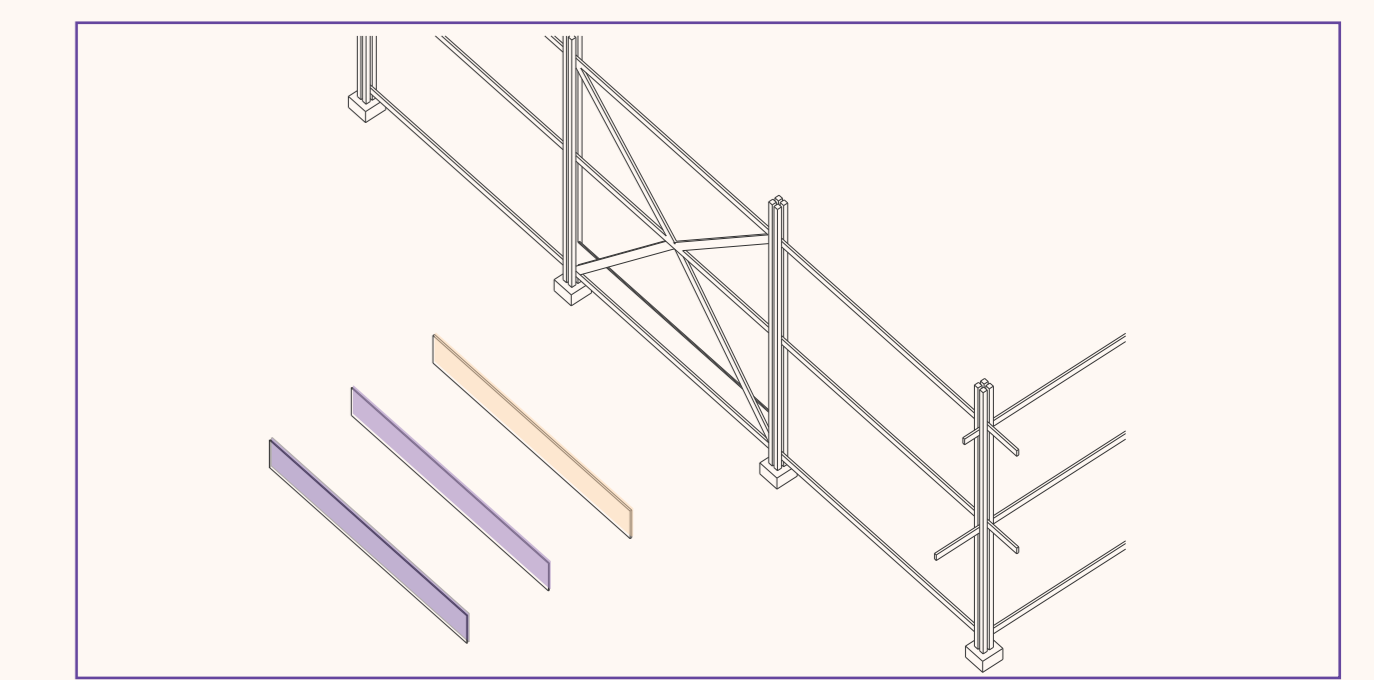
ELEVACIÓN NORTE ESCALA 1:100



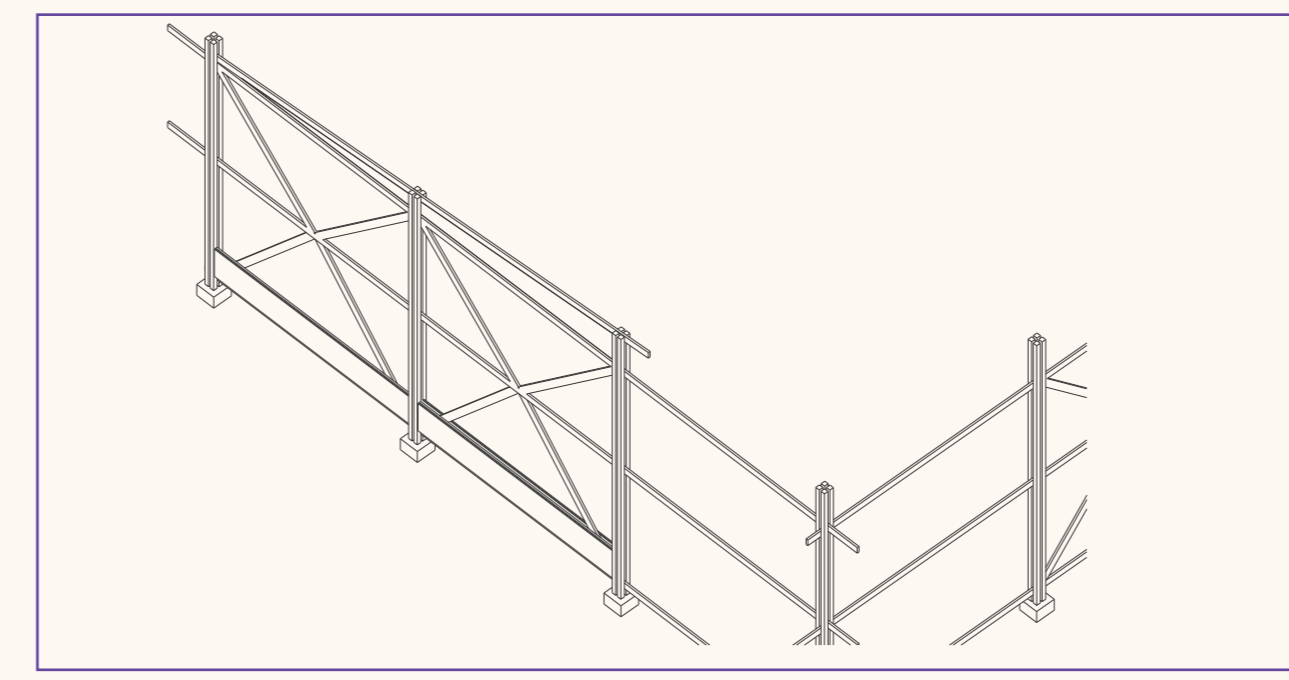
UNIÓN DE VIGA 2"x6" ENTRECruzADA CON LOS PILARES DE 4"x4"



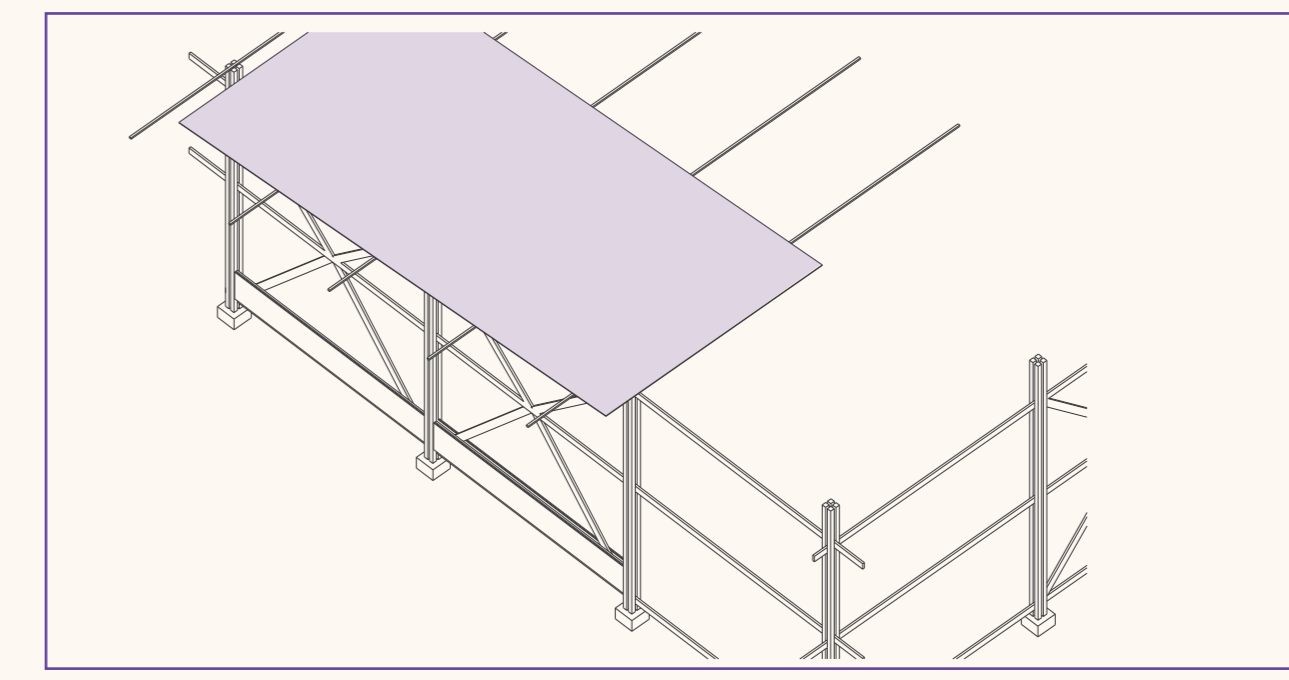
IMPLEMENTACIÓN DE LOS PERFILES A 52° DIAGONALES DE 2"x8" CON UNIÓN A LA VIGA Y EL PILAR PARA REFORZAR LA ESTRUCTURA ENTRE PILAR Y PILAR.



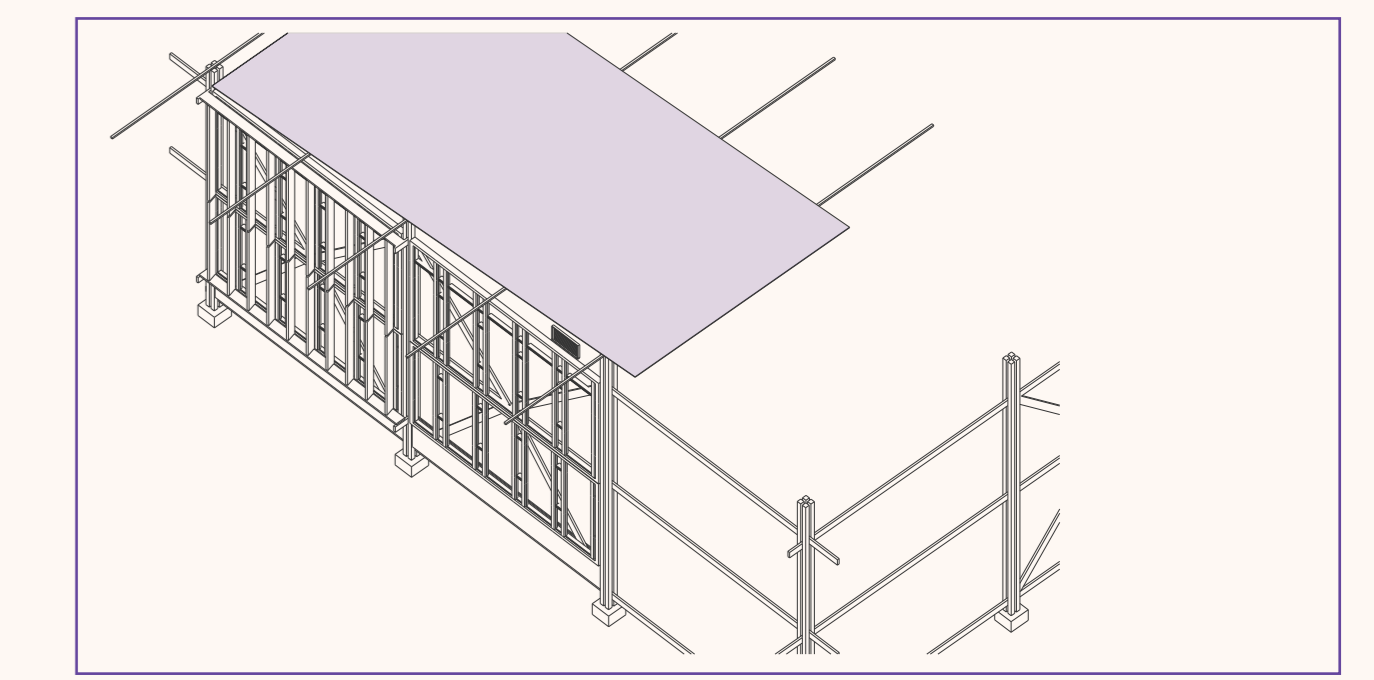
COMPOSICIÓN DE LOS TABIQUE EN GENERAL DE EL REVESTIMIENTO ENTORNO AL EDIFICIO.



EN UNIÓN CON EL TECHO SE COLOCA UN PERFIL DE 2"x8" APERNADO ENTRE LOS PILARES PARA PODER ACOPLAR CON LA PLANCHA DEL TECHO.



ACOPLE DE LISTONES DE 2"x2" PARA PODER SOPORTAR Y SUJETAR EL TECHO.



EN LA FINALIDAD, SE COLOCA EL MURO CORTINA SOBRE LA DIAGONAL DE MADERA ASERRADA, CUBRIENDO CON CELOSÍAS PARA CONTROLAR Y MATIZAR LA ILUMINACIÓN INTERIOR DEL RECINTO.