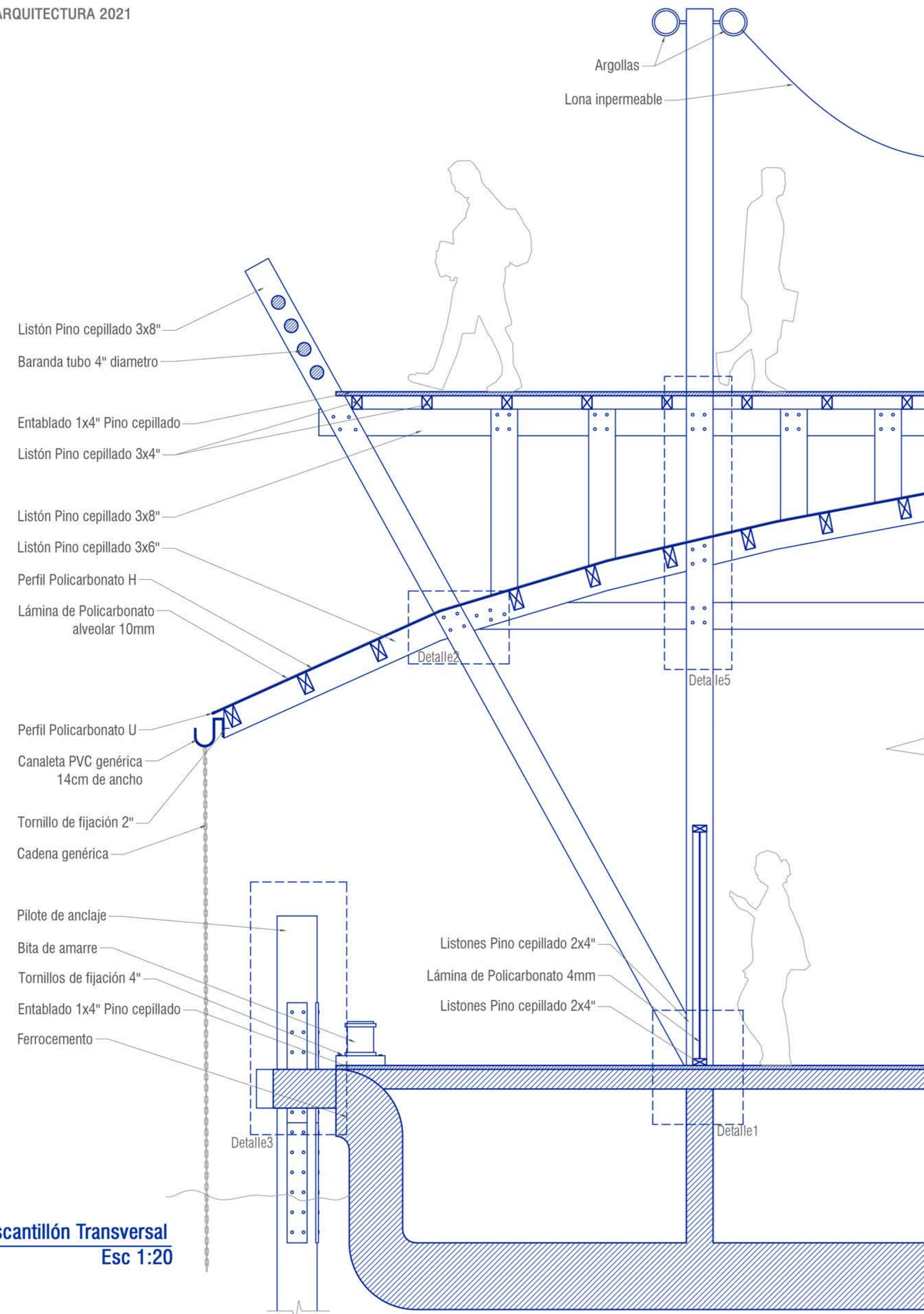
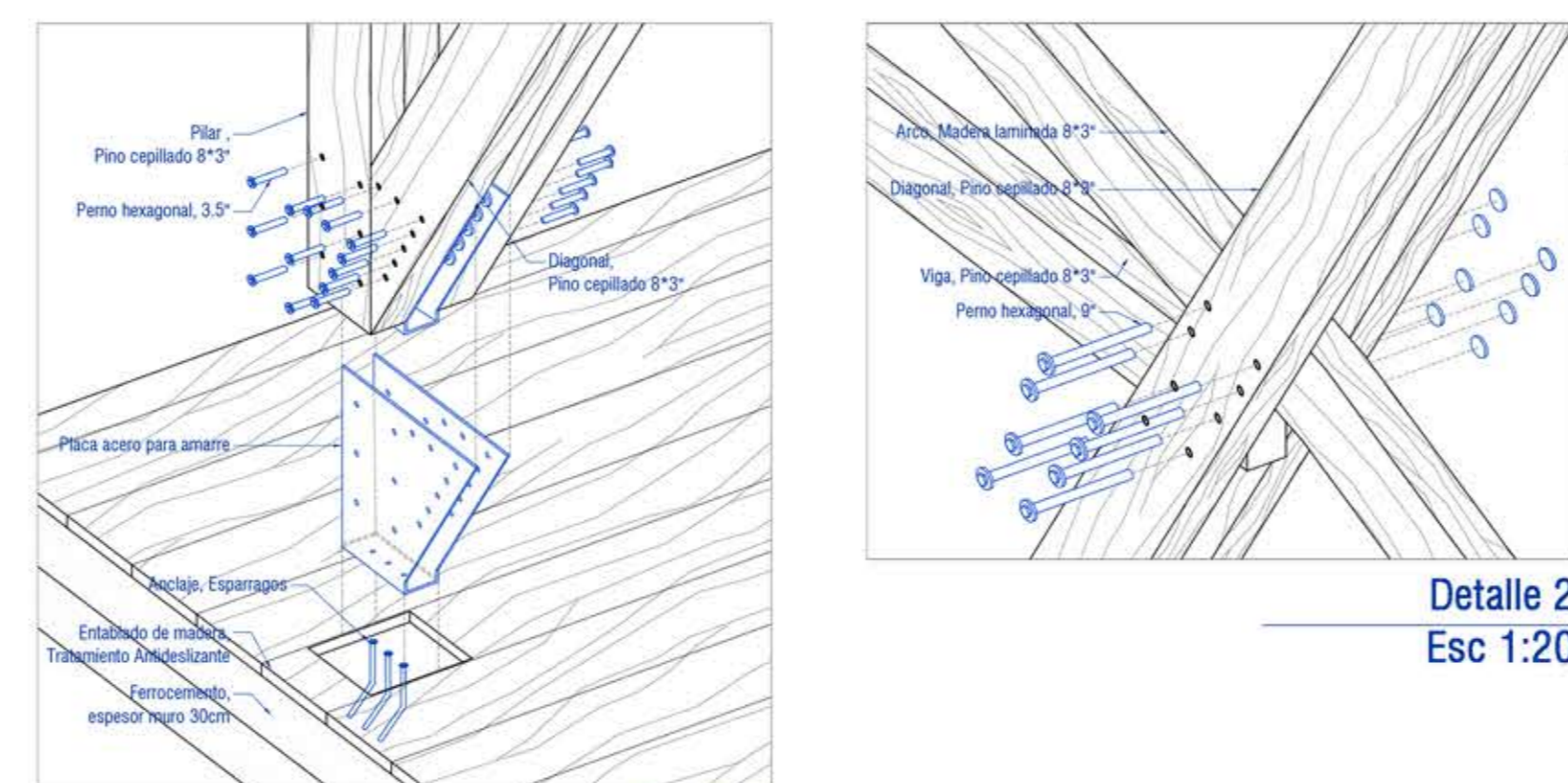


La propuesta se define a partir de tres aspectos a potenciar: El valor del paisaje productivo y natural; la ventilación e iluminación natural en un proyecto capaz de flotar y articularse. Para poner en valor el paisaje productivo y natural se traza un eje de campo visual que debe quedar desprovisto de interrupciones edificadas, por lo que el proyecto se emplaza a lo largo de un eje diferente y a una altura baja que permite la madera y que abre el campo visual. Otra acción tomada para poner el valor el paisaje productivo, es la habitabilidad de la techumbre. La flotabilidad la otorgan los módulos de ferrocemento, los cuales se articulan unidos unos a otros con amarres hidráulicos y con el fondo marino por pilotes de madera sellada y uniones metálicas. La liviandad y rigidez de la madera como estructura permite la flotabilidad en comparación a otros materiales. El arco de madera laminada que estructura la techumbre transparente le otorga ventilación, iluminación natural y protege del exceso de humedad al interior del proyecto, especialmente para aquellas zonas donde húmedas, cocinerías y comedor en donde también se dispone de biombos laterales para bloquear las corrientes de aire en las zonas de comida.



Escantillón Transversal
Esc 1:20



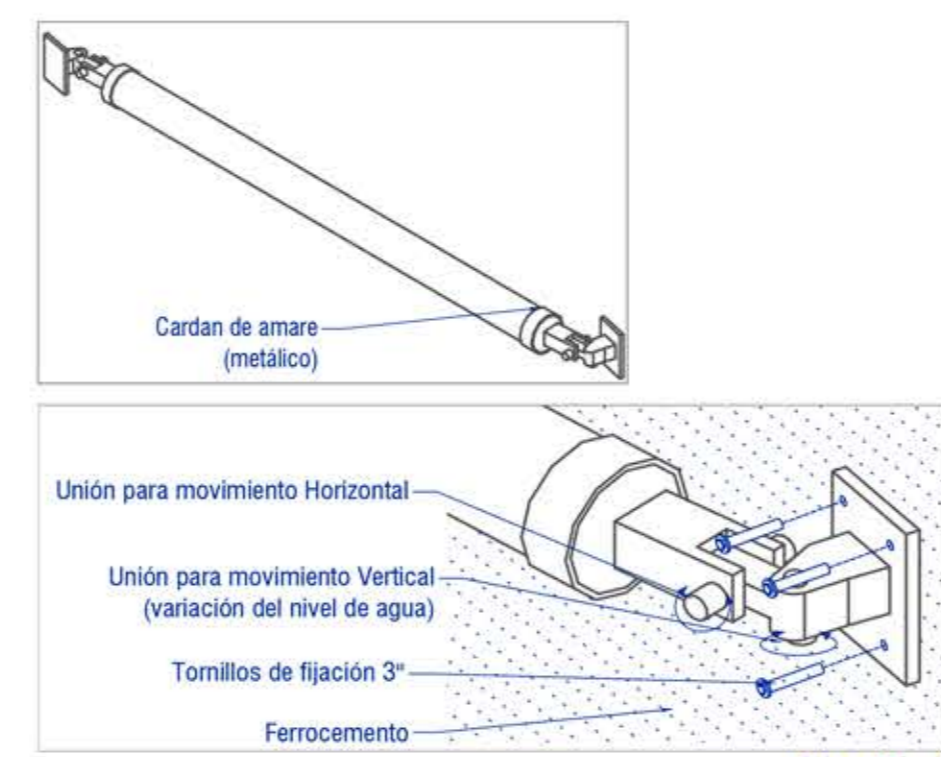
Detalle 1
Esc 1:20

Detalle 2
Esc 1:20

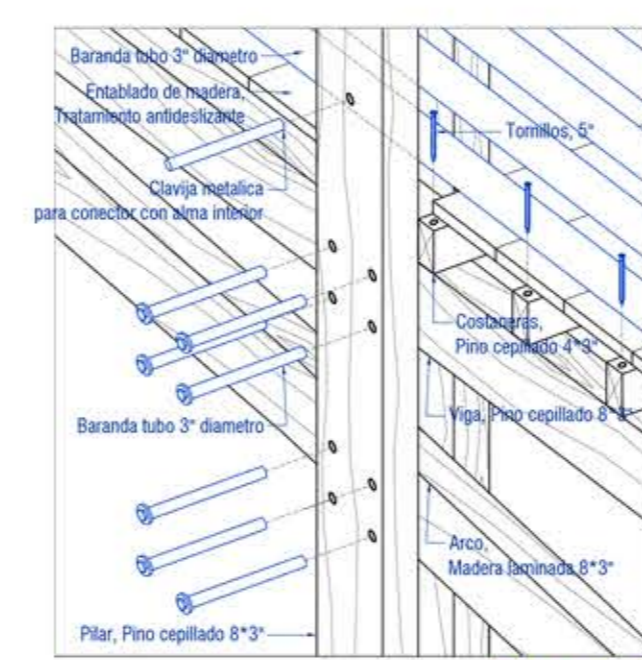


Pilote de madera tratada
Placa metálica
Amarre metálico
Detalle 3
Esc 1:25

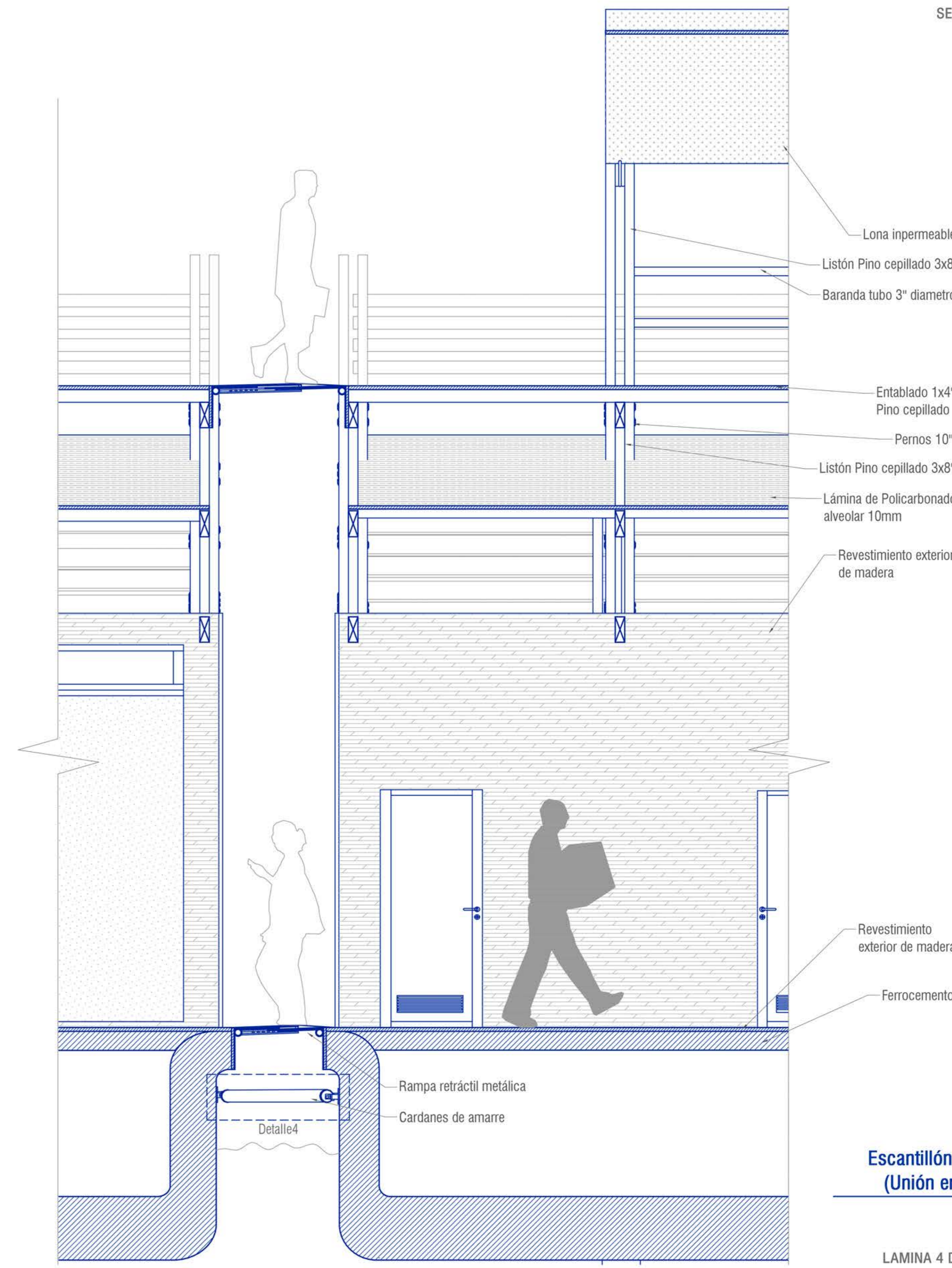
Detalle 2
Esc 1:20



Detalle 4
Esc 1:10



Detalle 5
Esc 1:20



Escantillón Longitudinal
(Unión entre módulos)
Esc 1:20