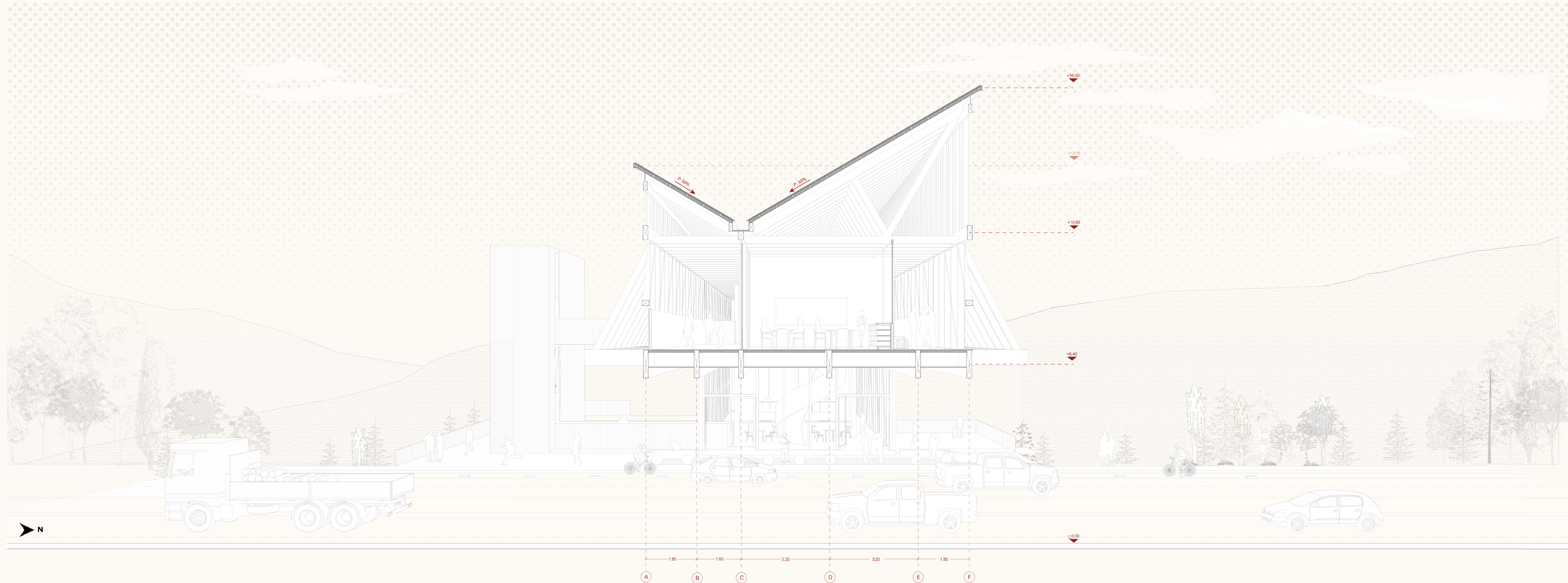
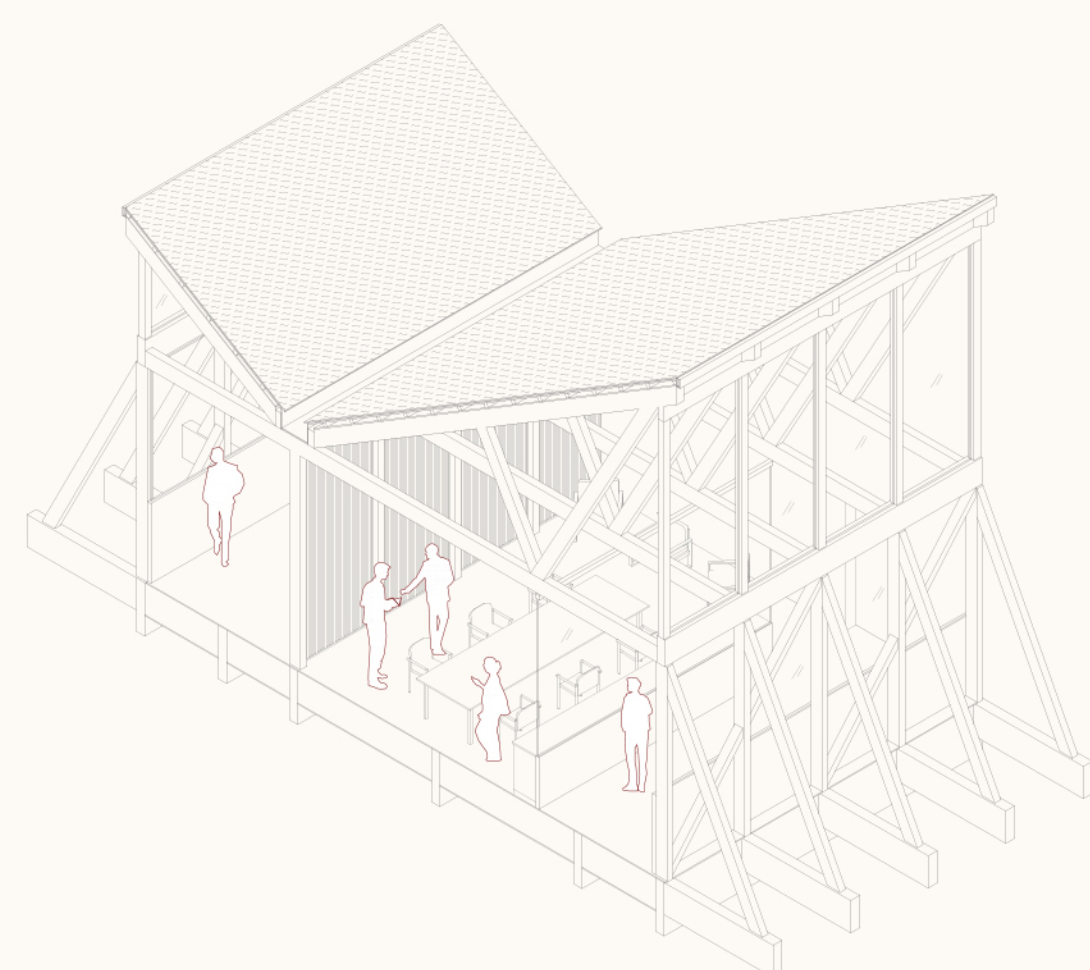


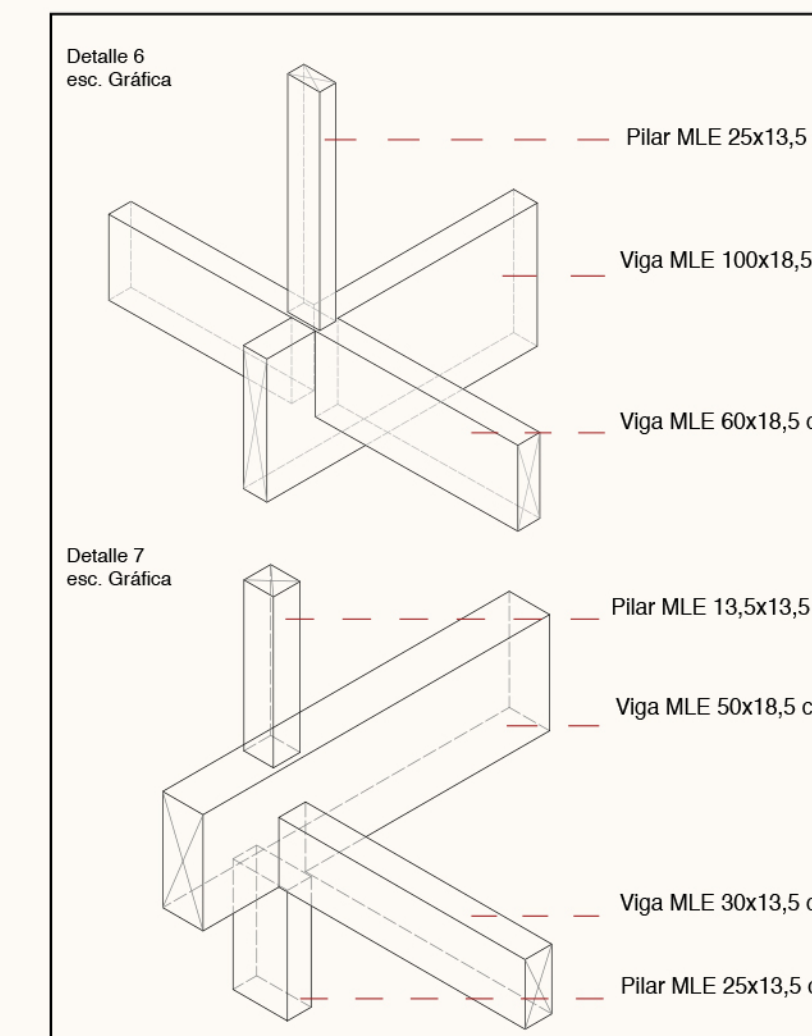
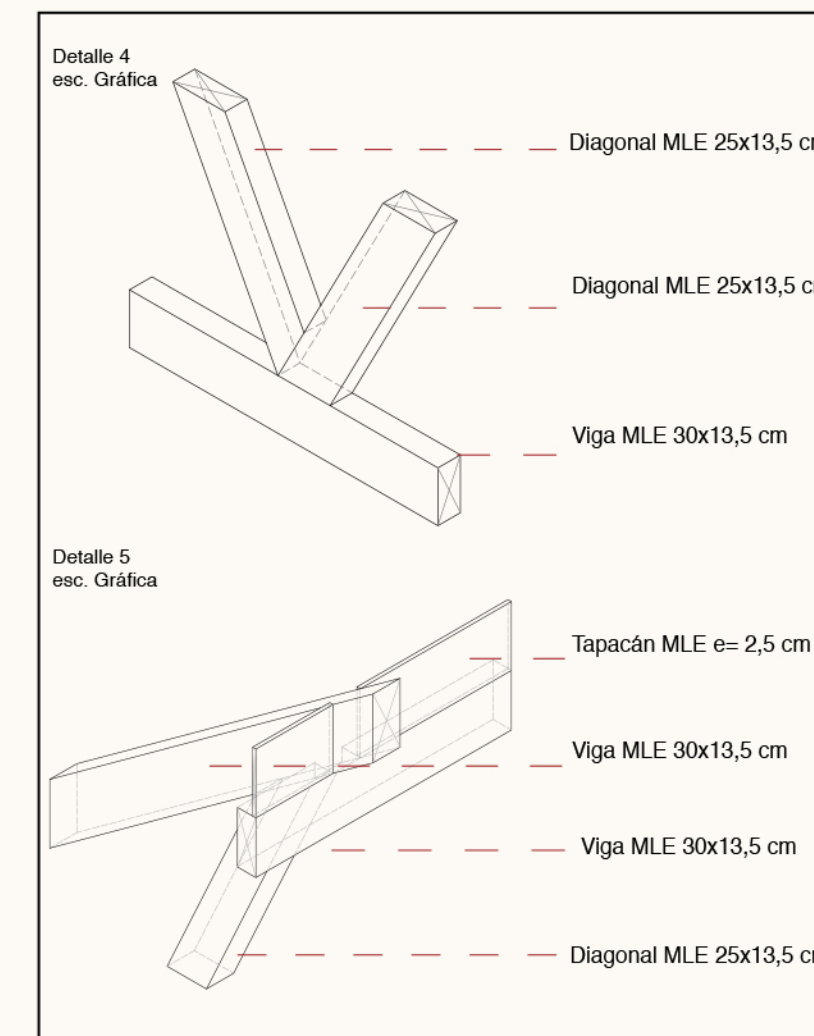
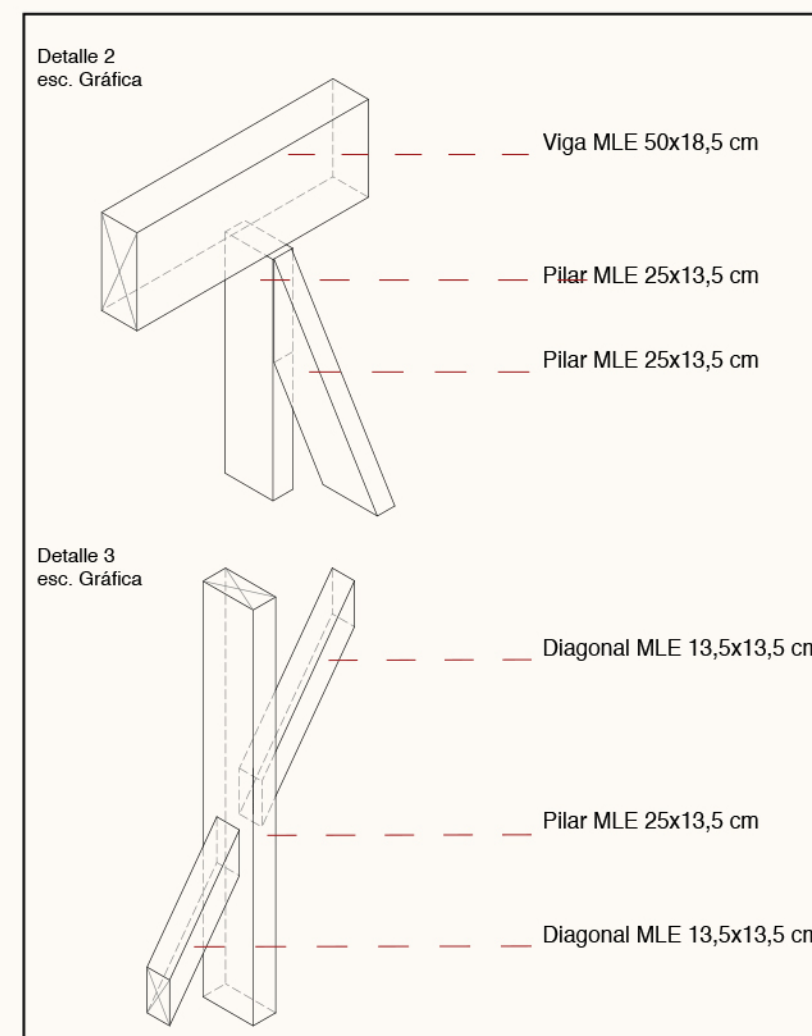
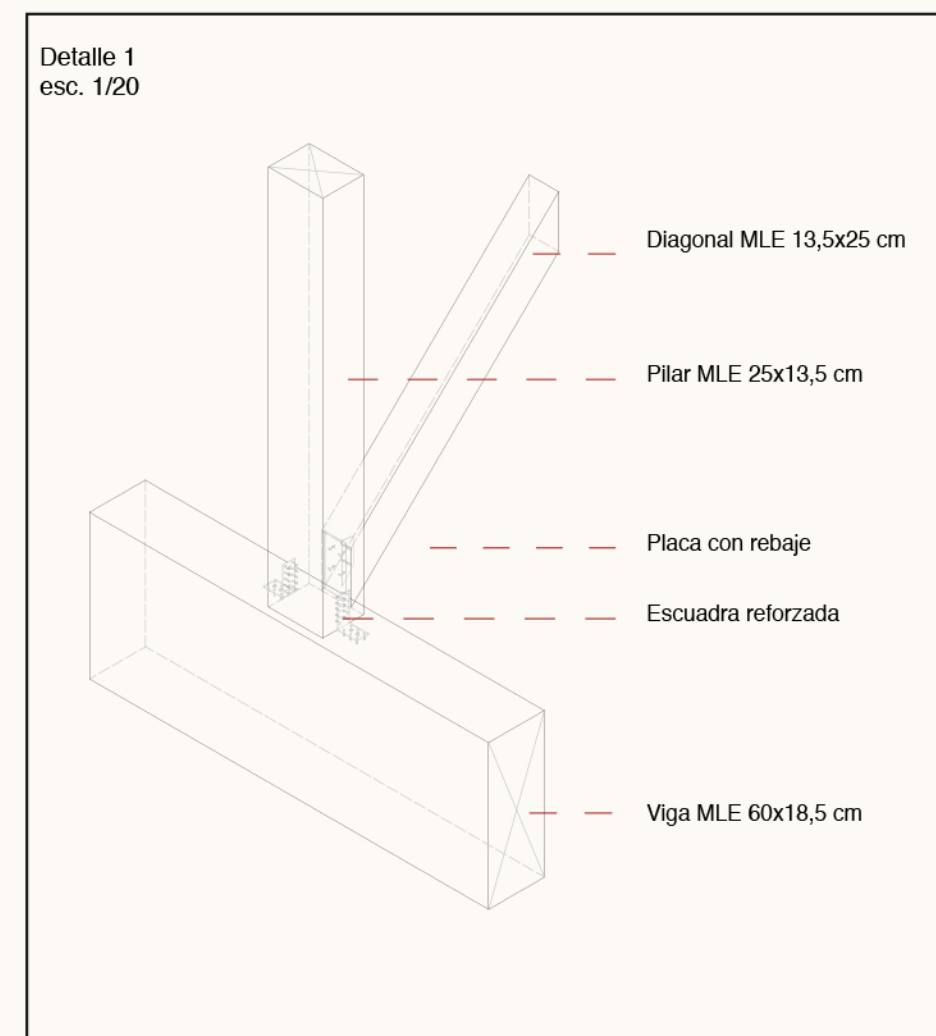
Axonométrica explotada de módulo
esc. Gráfica



CORTE TRANSVERSAL
esc. Gráfica

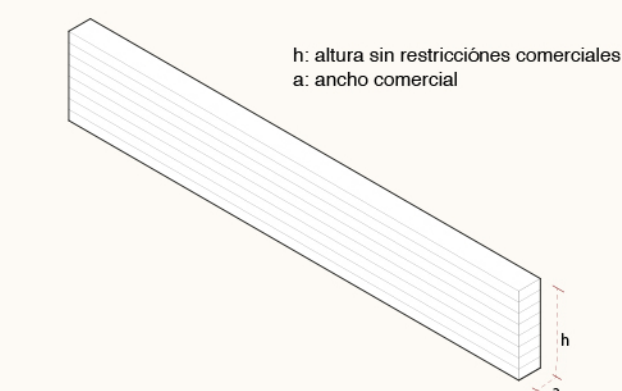


Módulo axonométrico habitable
esc. Gráfica

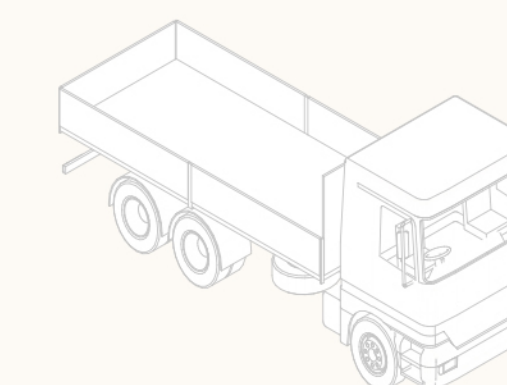


Madera laminada encolada (MLE)

La estructura se piensa en MLE por su resistencia, flexibilidad, ligereza y facilidad de mantenimiento. Es ideal para la realización de este proyecto ya que permite salvaguardar grandes luces, su resistencia es similar al hormigón y su peso es cinco veces menor, además de ser un producto amigable con el medio ambiente. La decisión de ocupar este tipo de madera también nos asegura una estabilidad dimensional, es decir reduce el comportamiento de hinchazón debido a la humedad que se presenta en la zona de Coyhaique. Su versatilidad y sus pocas restricciones nos permite ocupar los anchos comerciales establecidos, por tanto la fabricación del producto disminuye el costo. Finalmente facilita los pasos de montaje y desmontaje.



Anchos comerciales ocupados:
135mm
185mm



Largos comerciales según transporte: ≤ 30 mts.