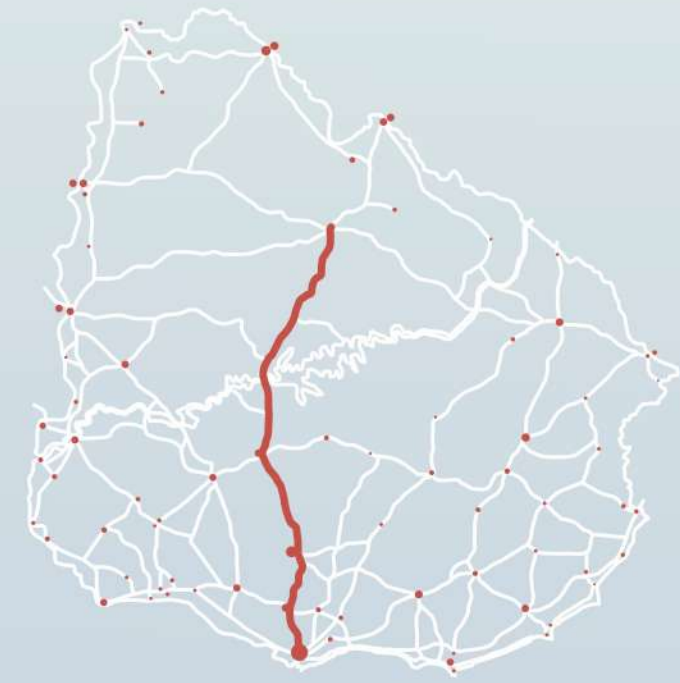
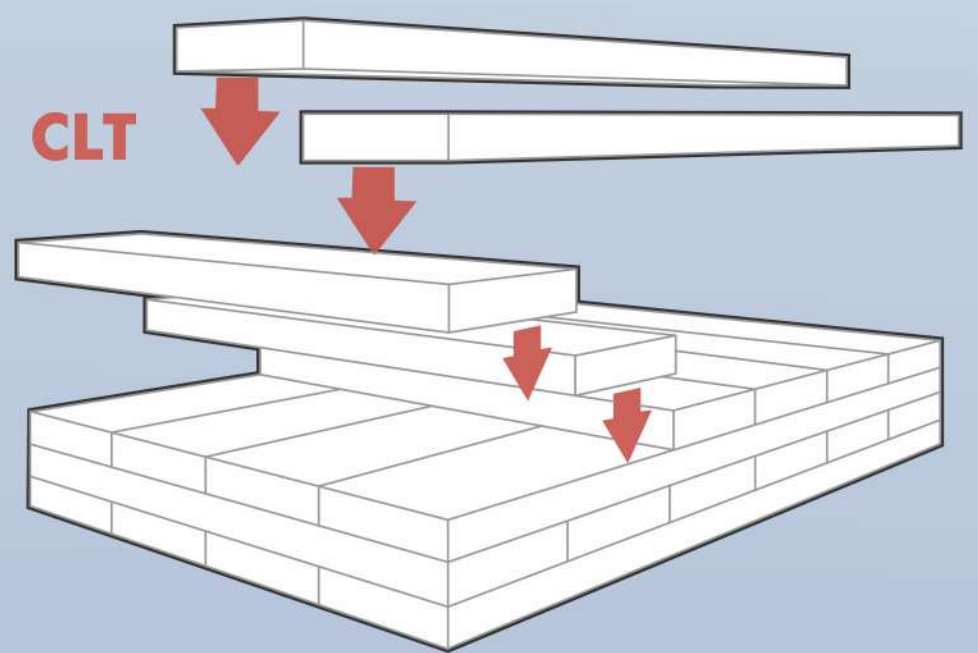


IDEACIÓN

1. Industria de la madera Uruguaya.
Es la oferta, lo que tenemos disponible para trabajar de manera local. 1,1 millón de hectáreas forestadas, 30% pino, 70% eucaliptos. De todo el suelo forestable, solo 5,4% se encuentra forestado (hay mucho margen de crecimiento). La madera se utiliza para 4 rubros: papelera, madera tratada (contrachapados), energía o química. La mayoría es exportada en formato pasta de celulosa. También madera sin tratar. Es contraproducente que se vaya la materia prima y vuelvan al país productos terminados, va contra el modelo ecológico, ese transporte ida y vuelta, falta una etapa intermedia, producción tecnológica.



- 810 semillas:
 166 de 9.20x3.40x3.0m
 644 de 3.4x3.4x3.0m
 2908 paneles de 2.15x3m
 332 paneles de 8x3m
 3176 toneladas de madera
 30 viajes de camión.

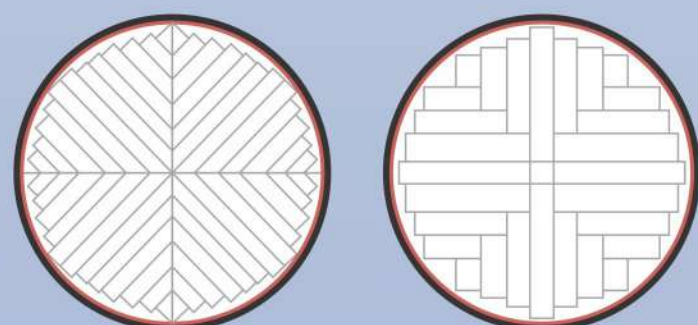


2. Que se construye?
Saber esto nos permite elegir de entre los materiales disponibles, es mas apropiado. En este caso será un elemento estructural, autoportante. Para estos requerimientos el pino es adecuado. La madera semi dura es lo que en el mercado usualmente se utiliza para la realización del CLT.

3. Tecnologías.
El CLT consiste en superposición de capas de manera que la siguiente tenga sus fibras cruzadas respecto de la anterior. Entre ellas se hermanan por medio de pegamento cola. El resultado son paneles de capas impares y terminaciones varias con muy buen desempeño mecánico. Esta tecnología esta en estos momentos buscando establecerse en el mercado local.

4. Como y donde?
La propuesta es, utilizar el espacio ya existente del mercado como taller para crear estas piezas. Usando maquinaria y trabajo manual de la madera, combinando técnicas, llegaremos a dos piezas. Gracias a esto, el trabajo será mecánico, mas rápido.

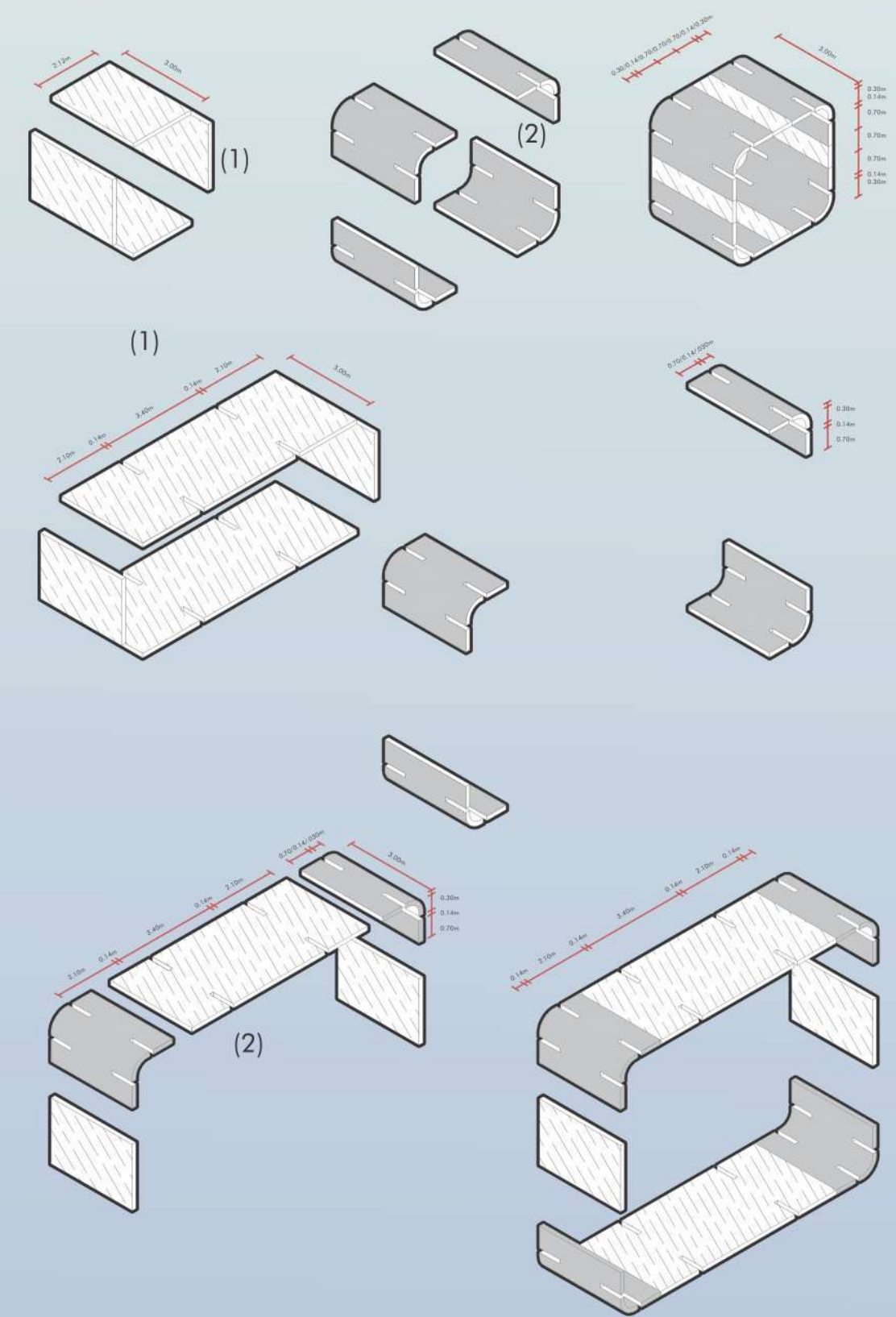
Los cortes "hilos encontrados", y "holandés" generan muchas tablas de igual largo y grosor, pero diferente ancho. No afecta porque serán unidos en ese sentido para generar un plano. De esta manera, se genera la menor cantidad de desperdicio por rolo.



SUB SUELO DEL MERCADO

Funcionará como fabrica de tableros, carpintería, etc.
 A. Zona de producción, maquinaria y trabajo.
 B. Acopio de planchones de CLT que vendrán desde otras partes del país.
 C. Acopio de materia prima.
 D. Entrada y salida de camiones.

FABRICACIÓN



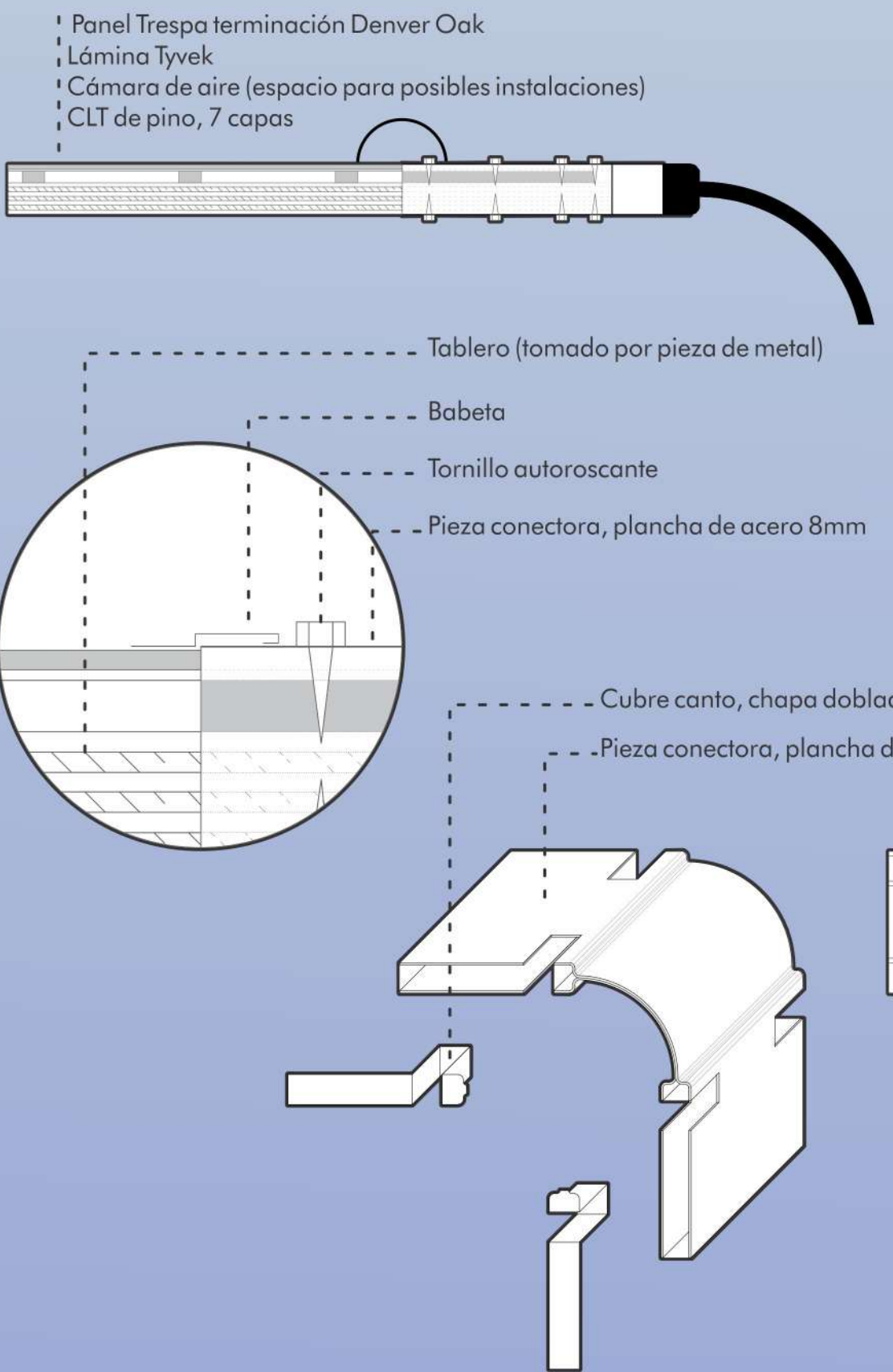
Las piezas resultantes serán dos tableros, con capas de CLT y terminaciones que los hacen aptos al exterior (1), y piezas de metal que funcionaran como articulaciones entre ellas (2).

A partir de esto generaremos dos módulos, las "semillas".

Estas dos piezas que obtuvimos, tienen incisiones que permiten encastramientos tridimensionales entre ellas, de esta manera, podremos unirlos y generar espacios lineales, planos o volumétrico.

Este ensamble, por tratarse de piezas de grandes dimensiones requerirá de una grúa/pluma, que las eleve para colocarlas durante la instalación primera, y que permanecerá en el lugar, ante la posibilidad de mutación del espacio.

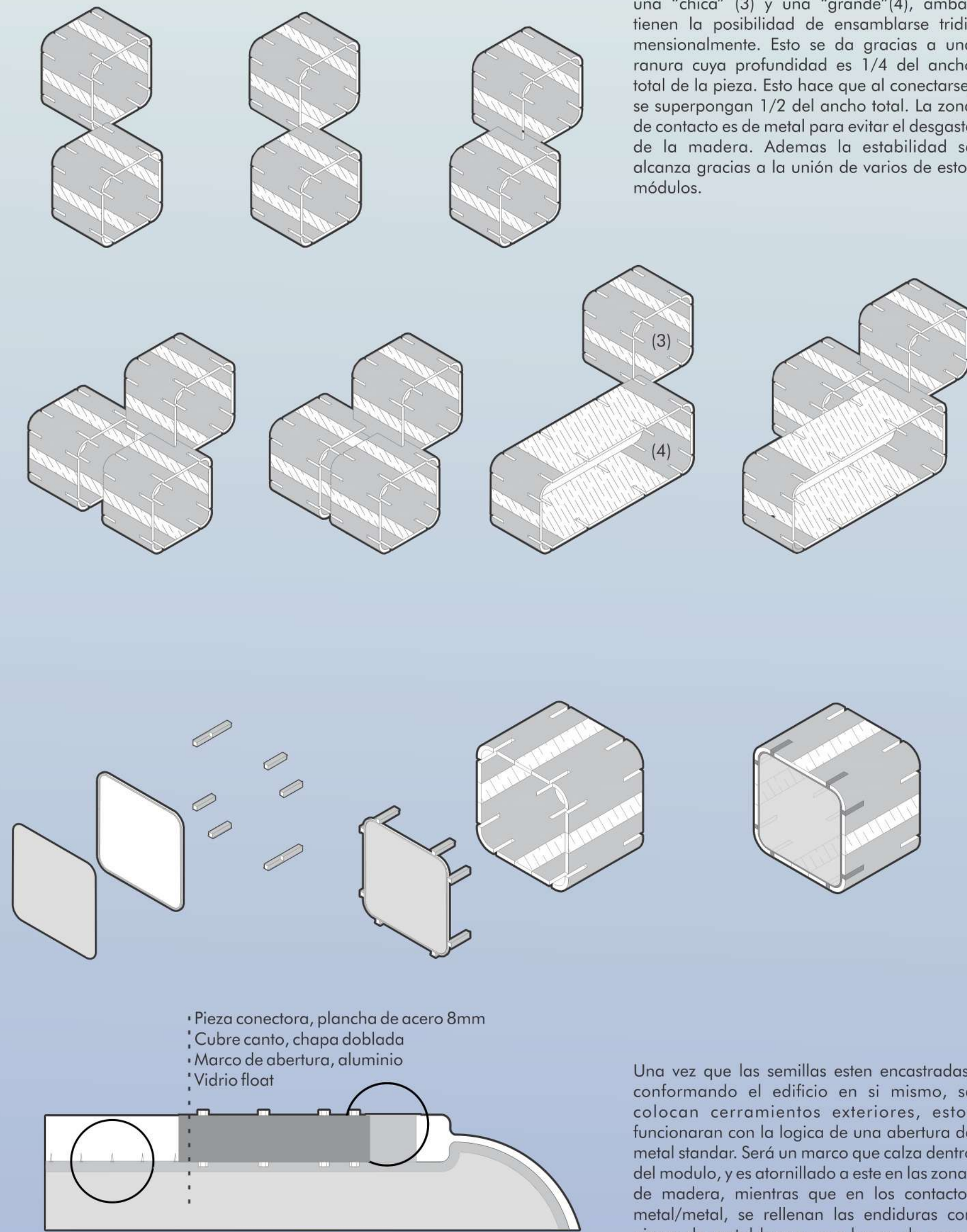
Es esperable que las actividades cambien, y por ende también los espacios que los aloja.



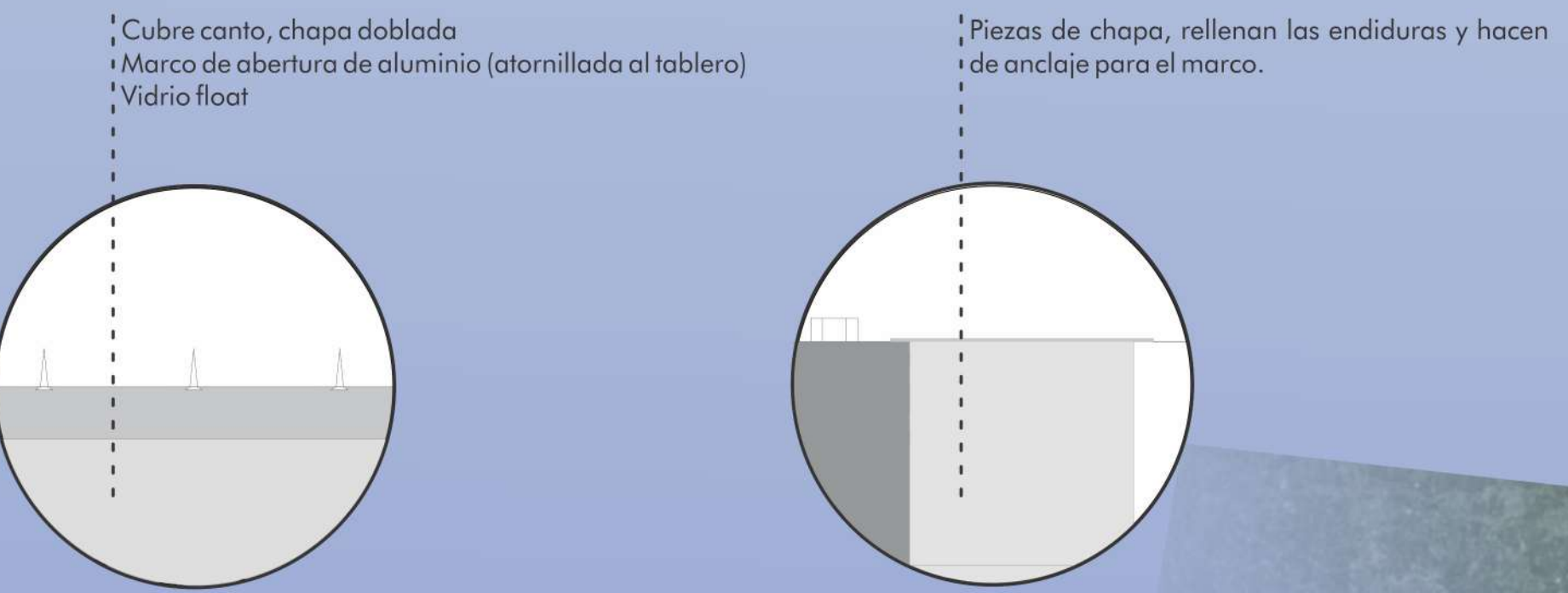
Los tableros tendrán una base estructural de CLT, y varias capas que aseguran su buen desempeño y duración en el exterior. La pieza de metal recibe a este tablero sujetandolo por arriba y abajo (tiene mas de 50cm de contacto), y luego se asegura con tornillos. En este encuentro se coloca una pieza similar a una babela para prevenir el ingreso del agua, y una pieza de chapa metálica en los cantos de los tableros.

La pieza conectora (2) se genera a partir de dos planchones de acero de 8mm doblados y soldados entre si. Generan el espacio que recibirá el tablero, y además tiene cortes, que luego serán una endadura gracias a la cual podremos encastrar los módulos.

ENSAMBLAJE

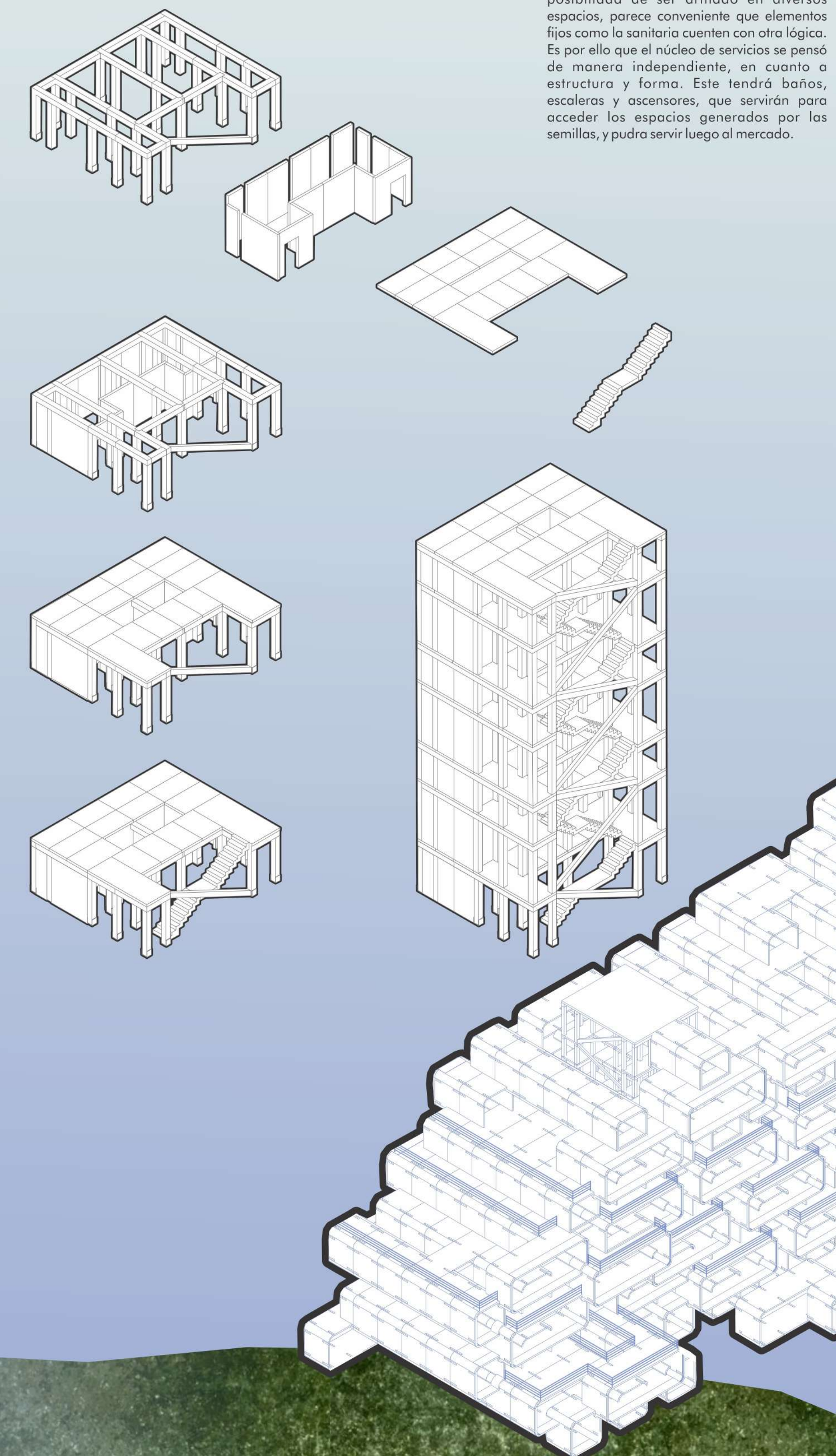


La pieza que sale del taller son las semillas, una "chica" (3) y una "grande"(4), ambas tienen la posibilidad de ensamblarse tridimensionalmente. Esto se da gracias a una ranura cuya profundidad es 1/4 del ancho total de la pieza. Esto hace que al conectarse, se superpongan 1/2 del ancho total. La zona de contacto es de metal para evitar el desgaste de la madera. Además la estabilidad se alcanza gracias a la unión de varios de estos módulos.



Una vez que las semillas estén encastradas, conformando el edificio en si mismo, se colocan cerramientos exteriores, estos funcionaran con la logica de una abertura de metal standar. Será un marco que calza dentro del modulo, y es atornillado a este en las zonas de madera, mientras que en los contactos metal/metal, se rellenan las endaduras con piezas de metal hueco, que hacen de apoyo para el marco.

SERVICIOS



Ya que la clave del proyecto es su movilidad, la posibilidad de ser armado en diversos espacios, parece conveniente que elementos fijos como la sanitaria cuenten con otra lógica. Es por ello que el núcleo de servicios se pensó de manera independiente, en cuanto a estructura y forma. Este tendrá baños, escaleras y ascensores, que servirán para acceder los espacios generados por las semillas, y pudra servir luego al mercado.