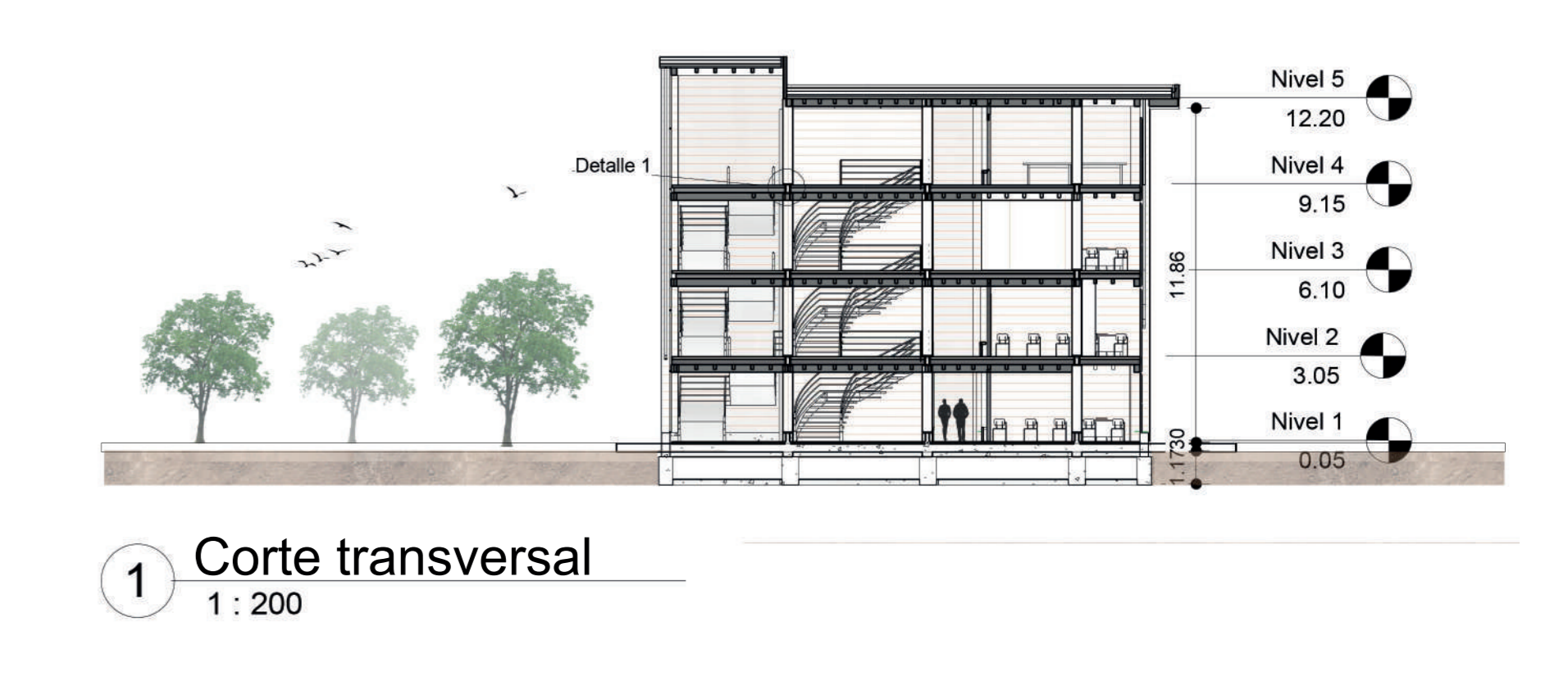
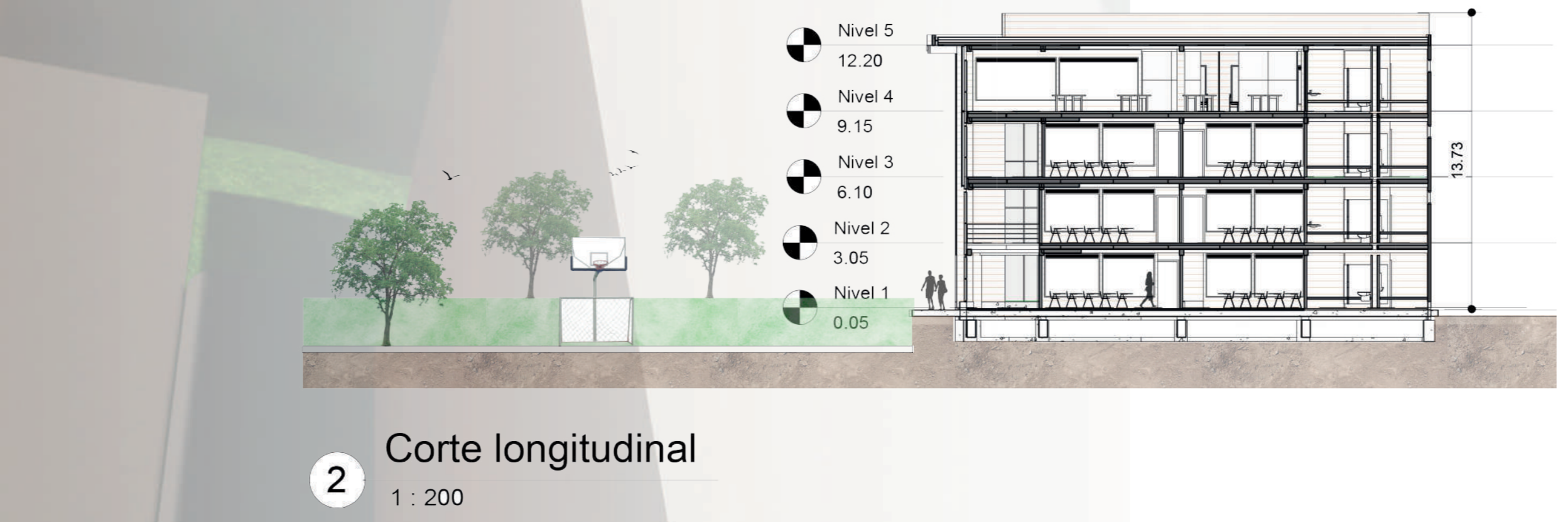
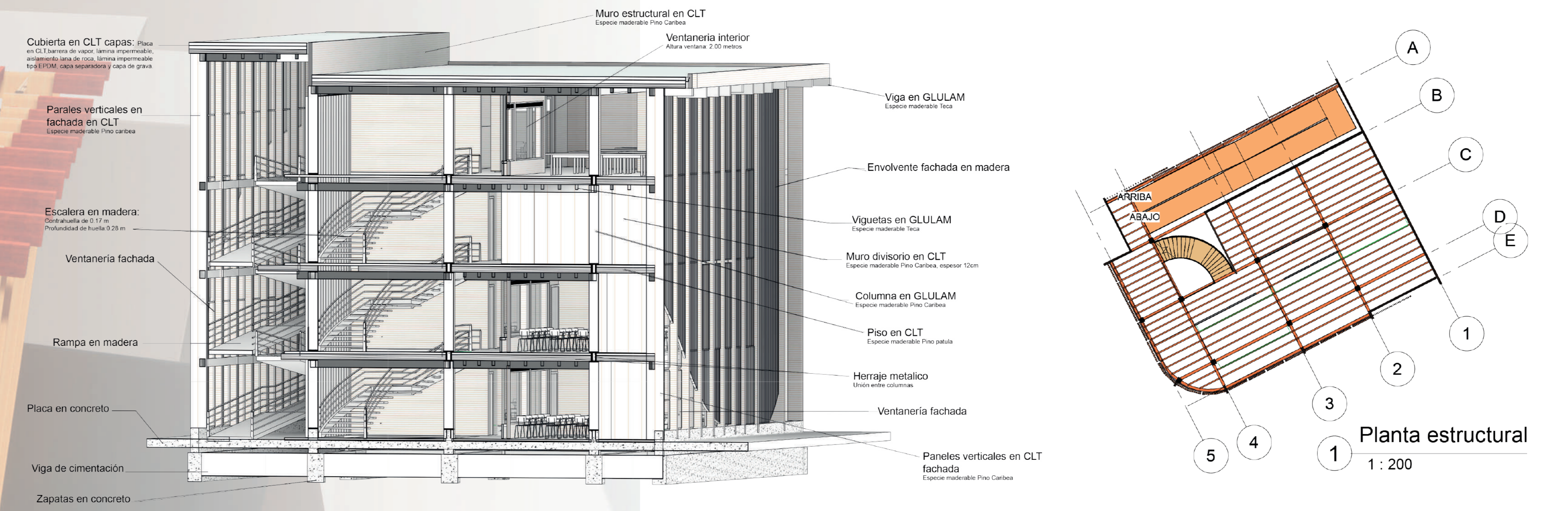
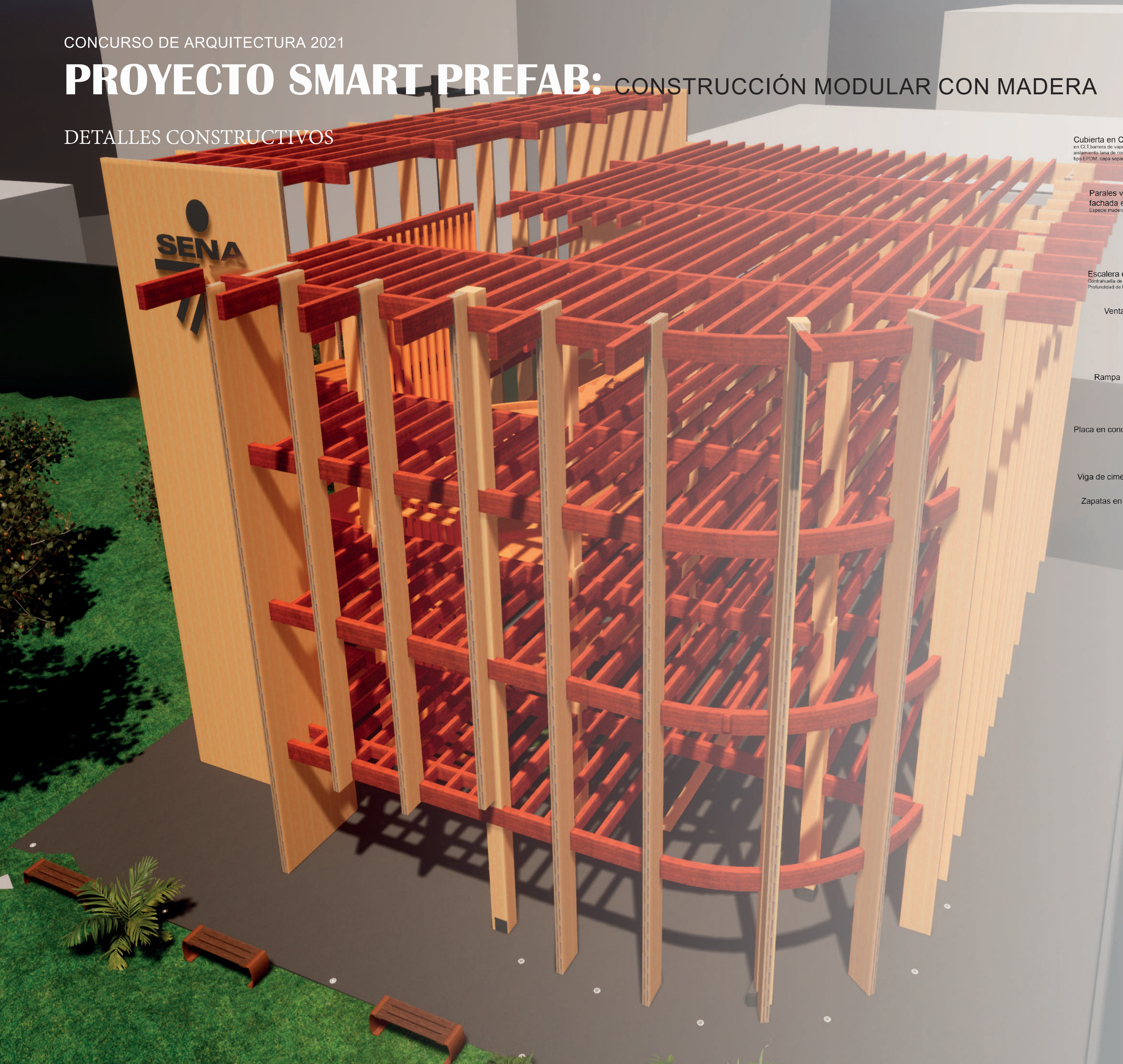
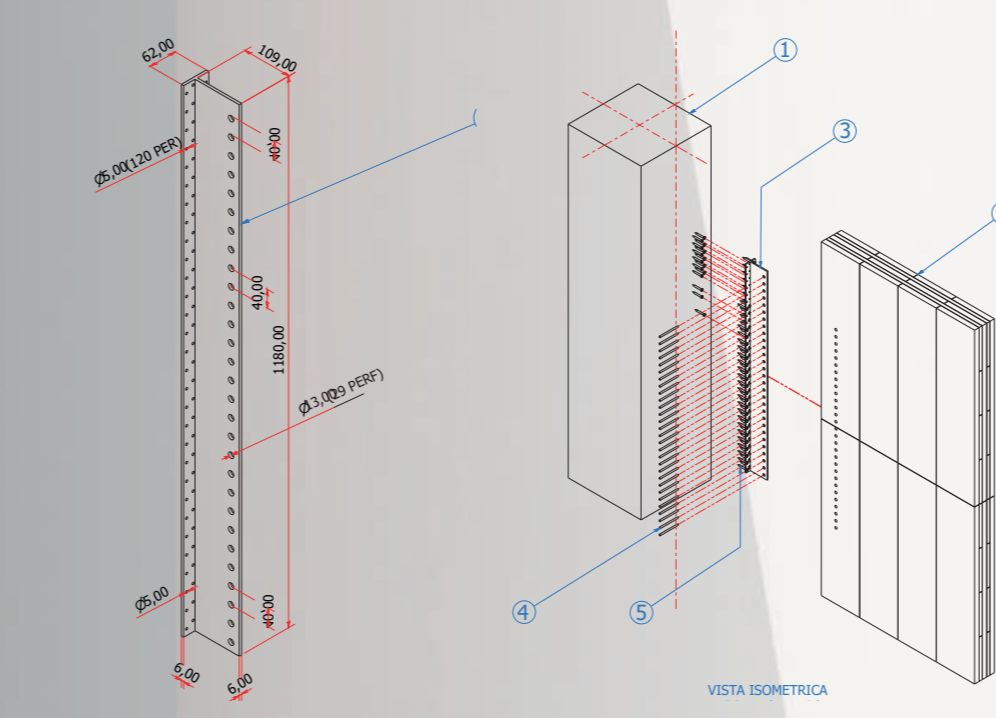


PROYECTO SMART PREFAB: CONSTRUCCIÓN MODULAR CON MADERA

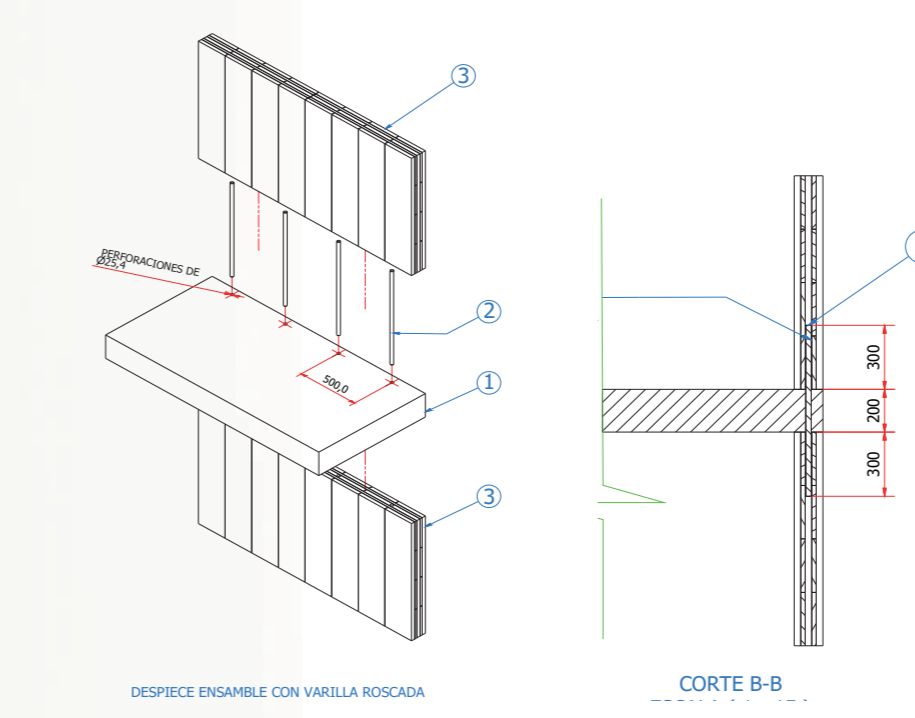
DETALLES CONSTRUCTIVOS



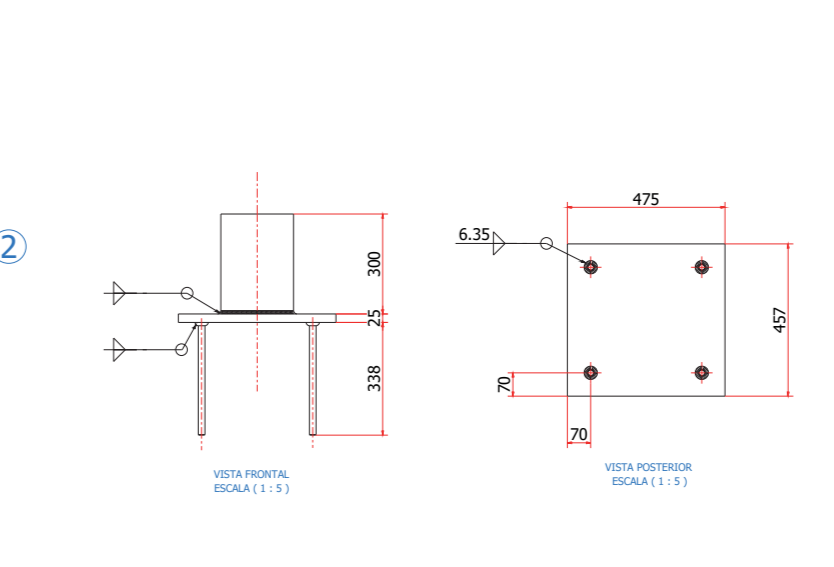
Unión muro CLT - Columna y viga GLULAM



Unión muro - piso en CLT



Detalle columnas en Glulam



Unión muro - muro en CLT

