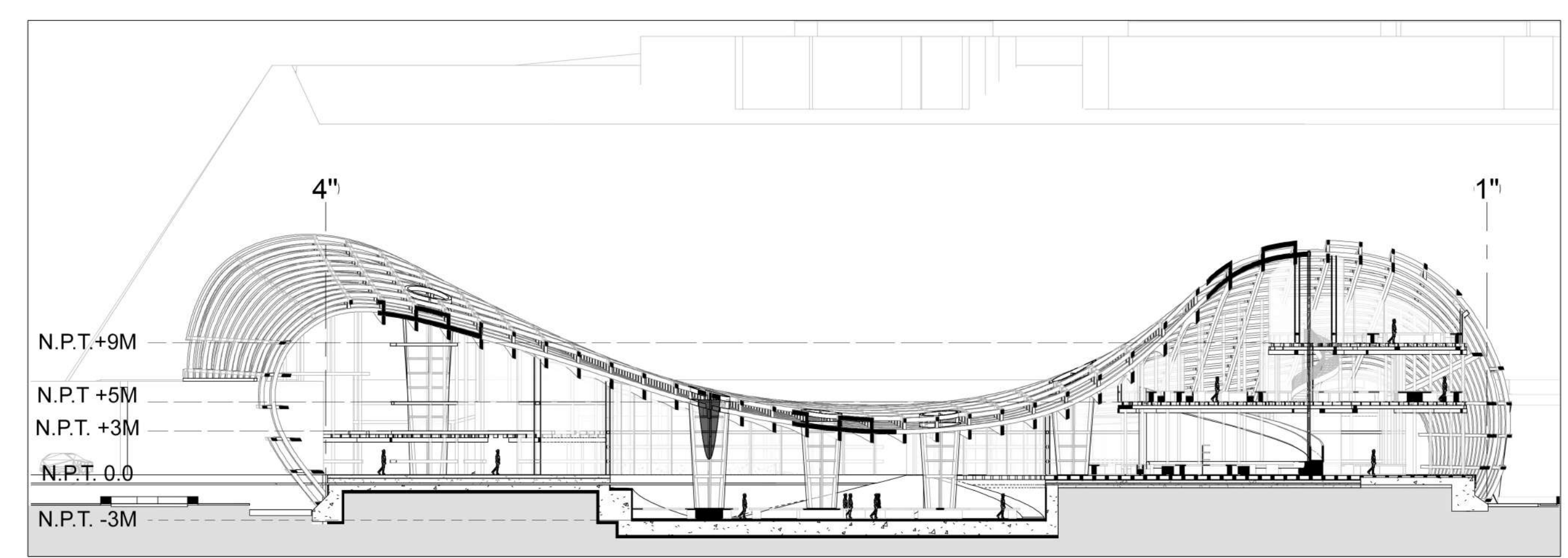
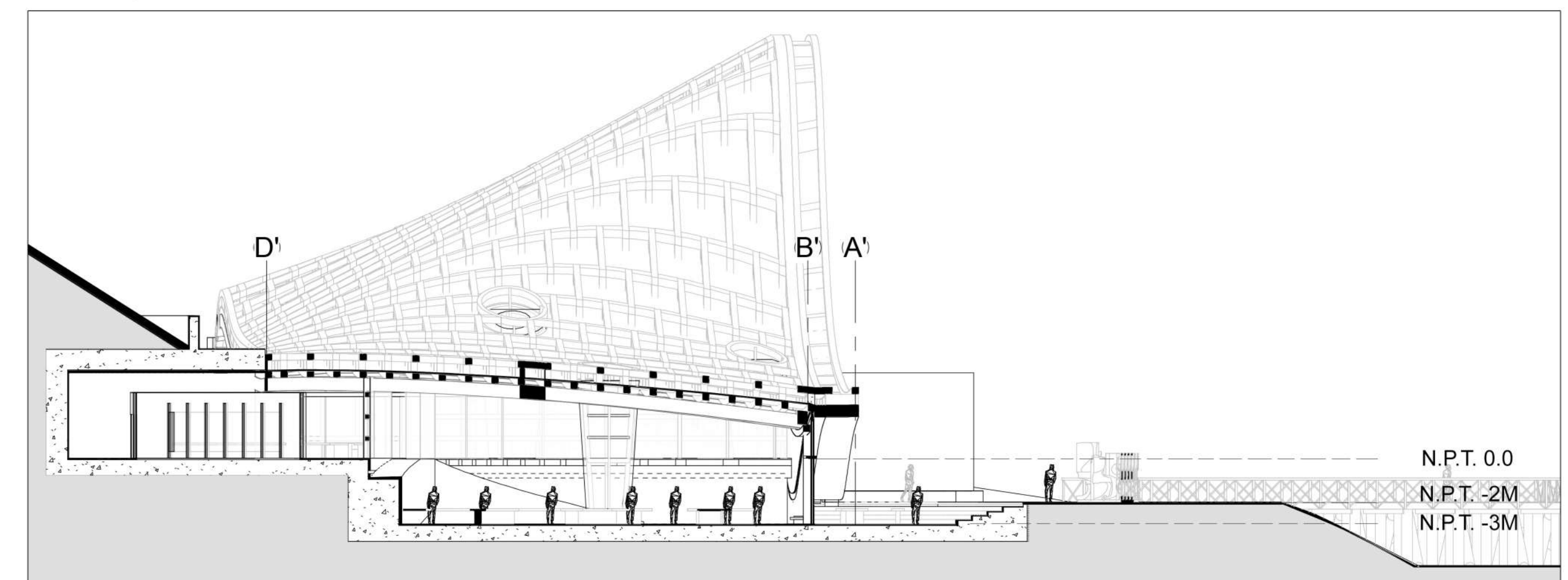


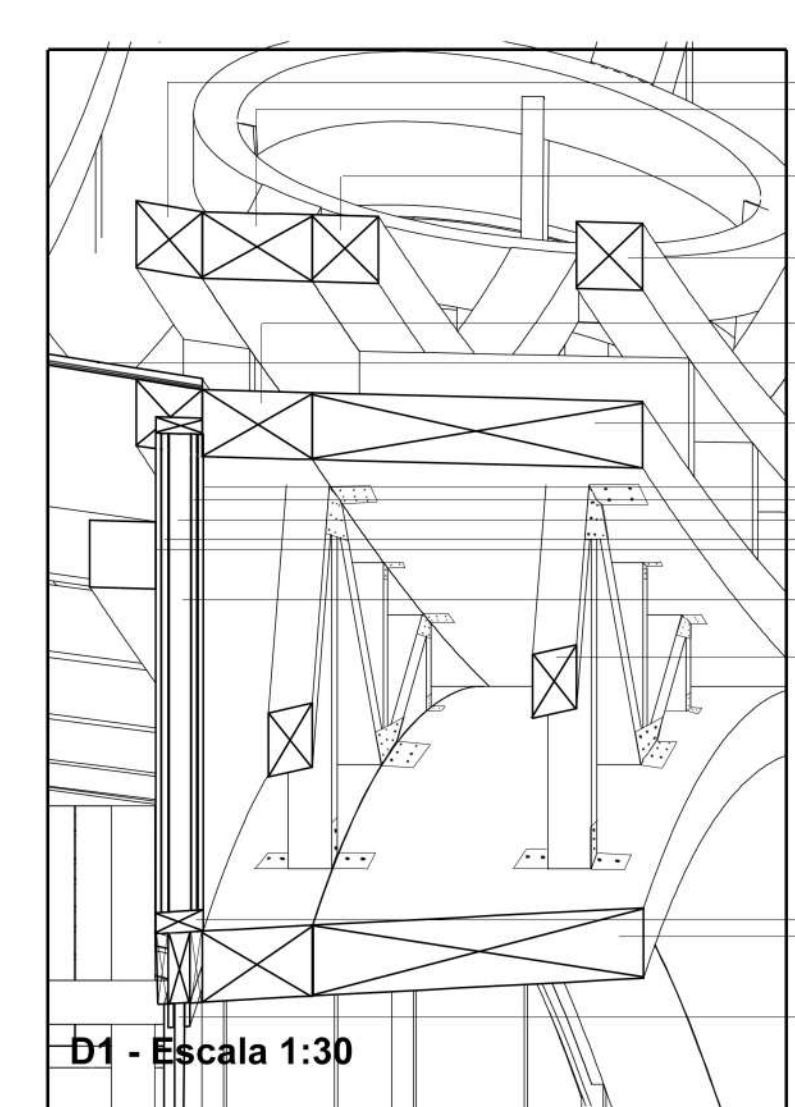
Corte constructivo - Escala 1:50



Corte Longitudinal - Escala 1:300

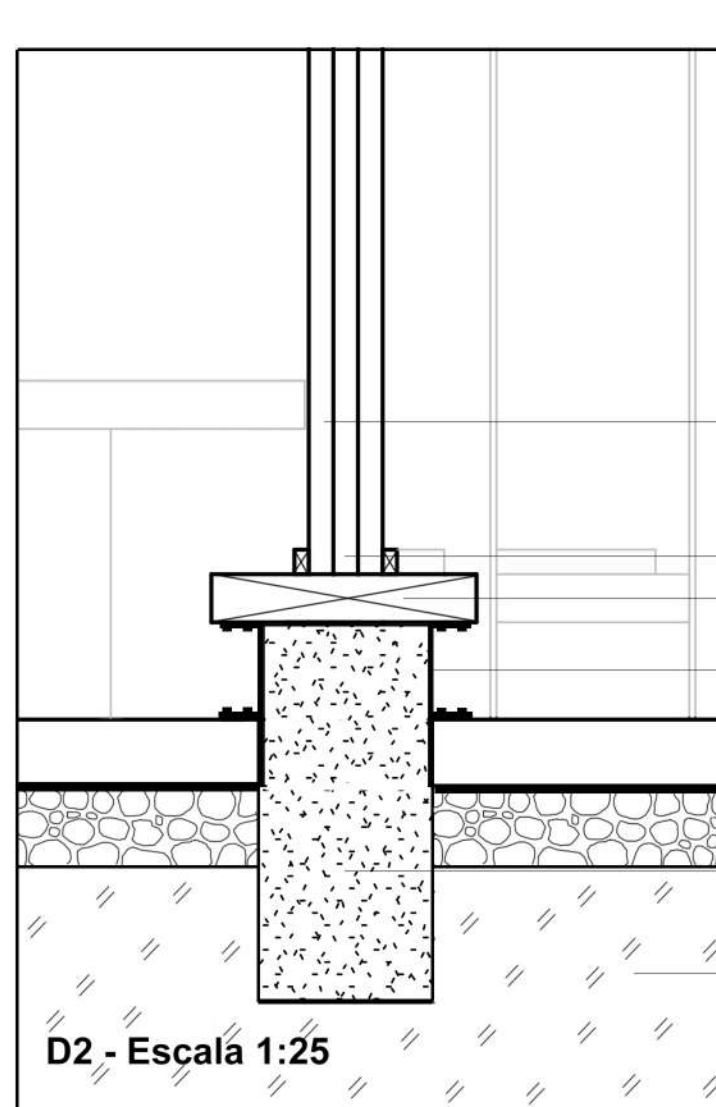


Corte Transversal - Escala 1:200



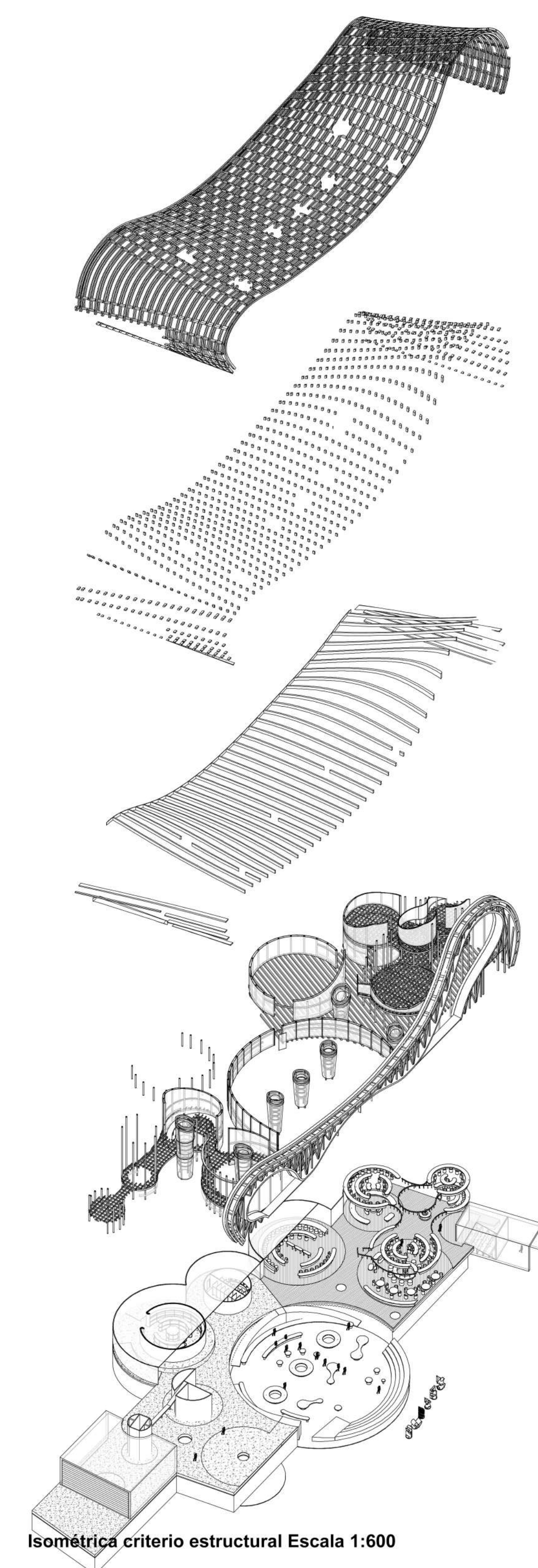
D1 - Escala 1:30

- Viga laminada 30x30 cm
- Viga laminada 50x30 cm
- Viga laminada 30x30 cm
- Viga laminada 30x30 cm
- Viga laminada 50x30 cm
- Plancha aluminio +aislación corcho
- Cinta laminada 150x30 cm
- Entablado madera E: 3 cm
- Plancha OSB E:3 cm + Fieltro +Corcho acústico
- Pie Derecho + Aislación
- Palillaje de 100X 30CM
- Unión de pletinas E: 0.4 cm
- Borde marco 3 cm
- Cinta laminada 150x30cm
- Vidrio Blindex acústico



D2 - Escala 1:25

- Cristal laminado Blindex Acústico 16.8 mm
- Borde marco 2.5 cm
- Viga laminada 45 cm
- Unión Pletina + Tuerca
- Radier Hormigón H20
- Lámina Polietileno
- Cama de ripio comprimido mecánicamente
- Fundación Corrida/Continua
- Estabilizado mecánicamente



Isométrica criterio estructural Escala 1:600