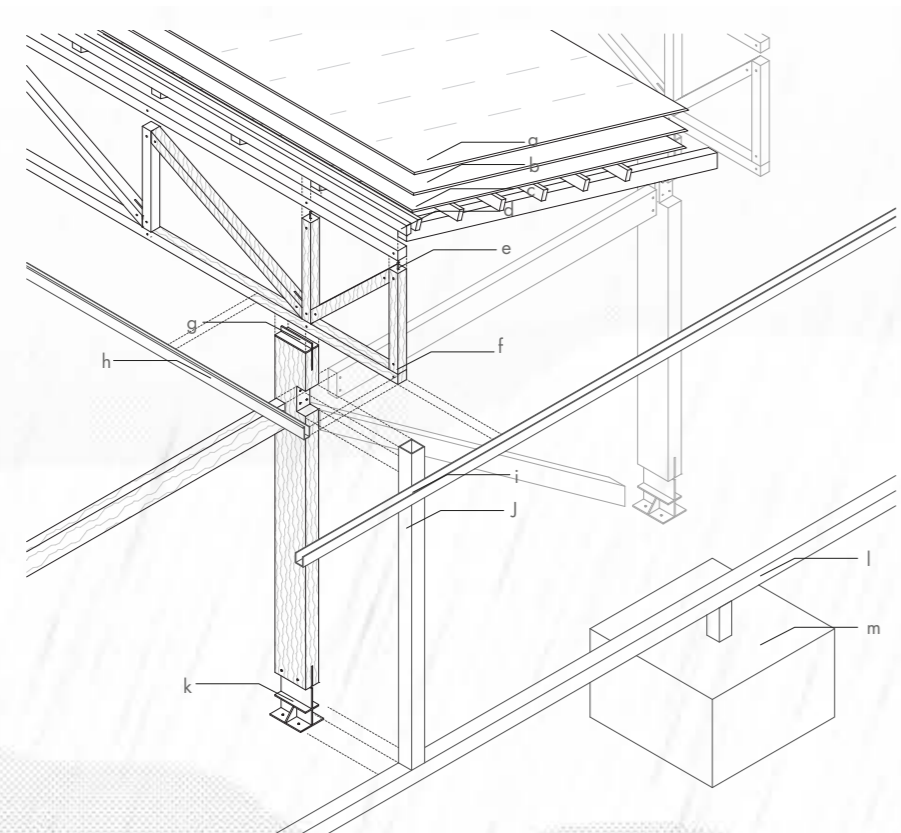


AXONOMETRICA ESC 1:750



- Paquete constructivo
- a. Plancha de zinc de 0,8 mm
  - b. Lana de vidrio
  - c. Terciado estructural de 15mm
  - d. Cauce de 4" x 4"
  - e. Varillas rosadas de acero 10 mm
  - f. Resina epoxi
  - g. Plancha de acero
  - h. Canalato entre cubierta
  - i. Canchales corrugados
  - j. Tubo de bajada
  - k. Plomo y fundación aislada de hormigón
  - l. Canchales de pino
  - m. Tanque de recolección de agua

DETALLE CONSTRUCTIVO ESC 1:150



A Javier y su bebé todos los miércoles a las 3 de la tarde, les gusta pasear bajo los árboles de la plaza de la Sede, para sentarse, descansar y ver los shows culturales desde las bancas.



Camila puede practicar el baile nacional junto a su grupo folklórico en la plaza pública del paseo y al mismo tiempo obtener algún aporte económico voluntario por parte de los visitantes del paso.



Claudia cumple con su trabajo junto a sus compañeros garzones, en el restaurante de Don Ignacio; percibe las conversaciones y el movimiento de los comensales en las mesas de los restaurantes bajo la cubierta, quienes aportan un ambiente grato de actividades que permite a los restaurantes potenciar su productividad.



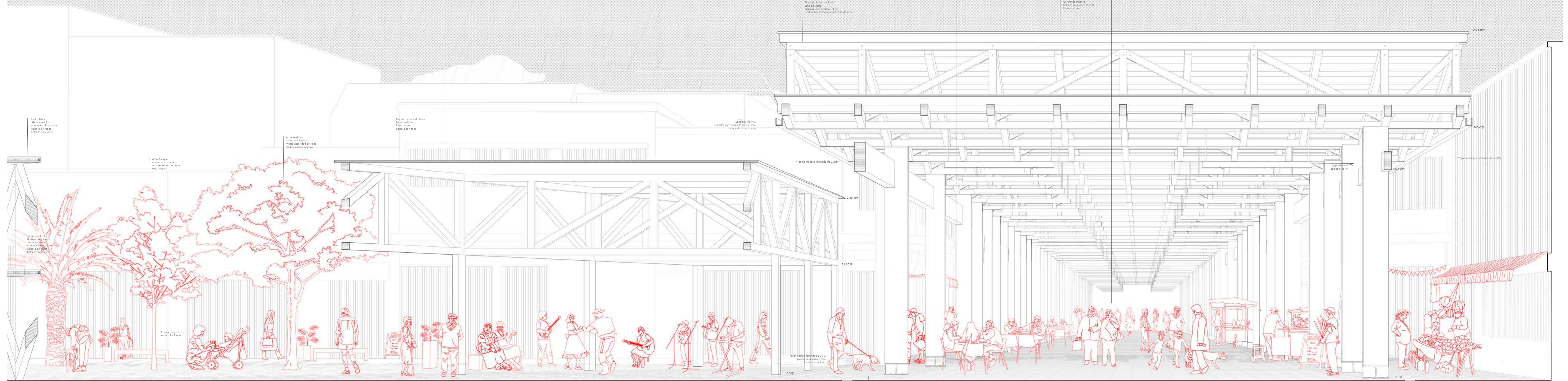
Felipe después del partido de fútbol puede ir a visitar el paseo junto a su equipo para descansar de la práctica y participar en la reactivación económica del lugar.



Juan es dueño de uno de los locales comerciales de las calles olvidadas y está muy satisfecho con los visitantes que potencian su negocio, gracias al paseo y el aumento de flujo que genera.



La señora Berta lleva más de media hora conversando con su casero, ya que desde que extendió su negocio de frutas y verduras al paseo, puede interactuar con mayor facilidad con sus mejores clientes.



CORTE TRANSVERSAL ESC 1:50

Placa perimetral de acero galvanizado  
Cauce de pino x 2 cm

Pavimento de la calle  
Pavimento blando y estabilizado

Pavimento cerámico  
Cauce  
Hormigón de alto desempeño (HAC)