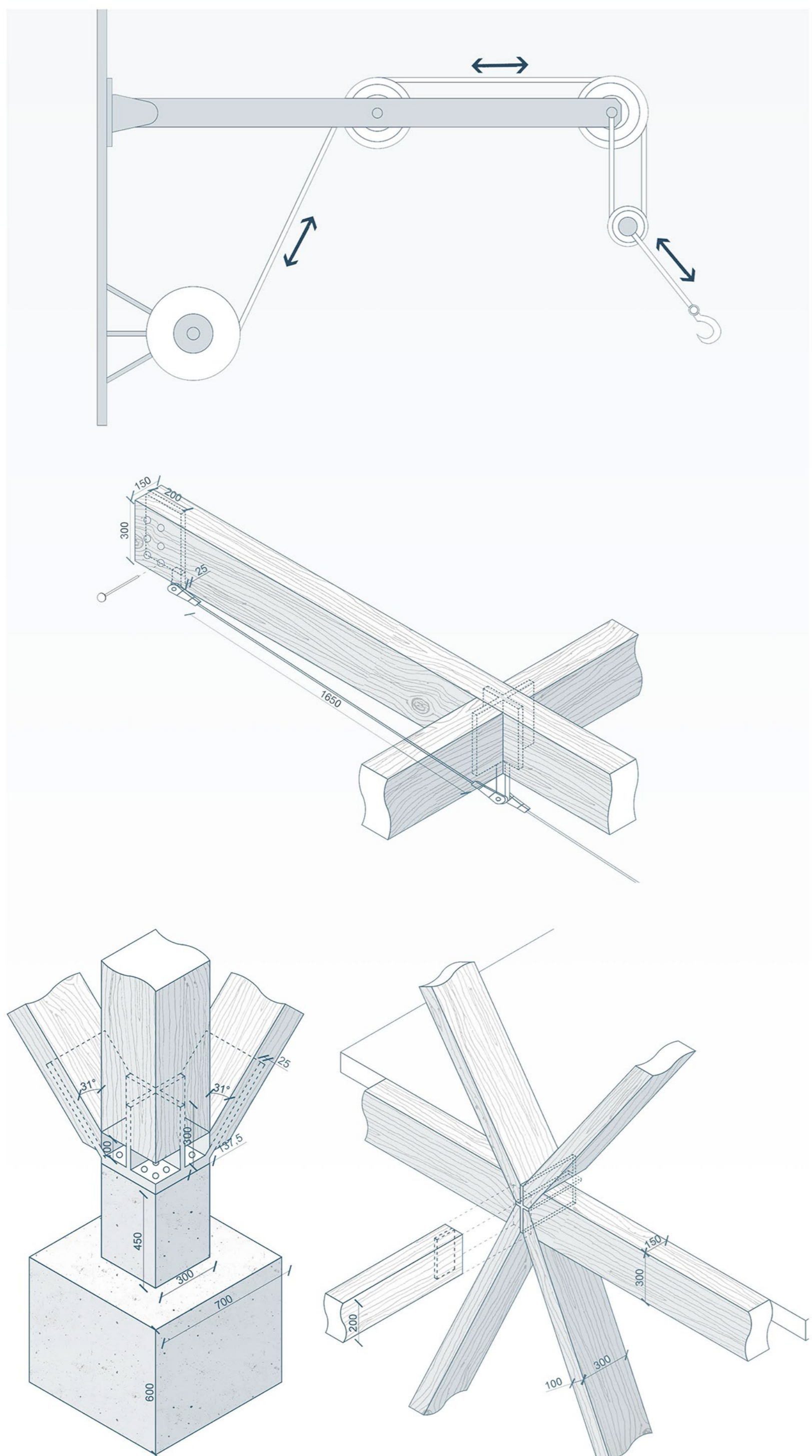
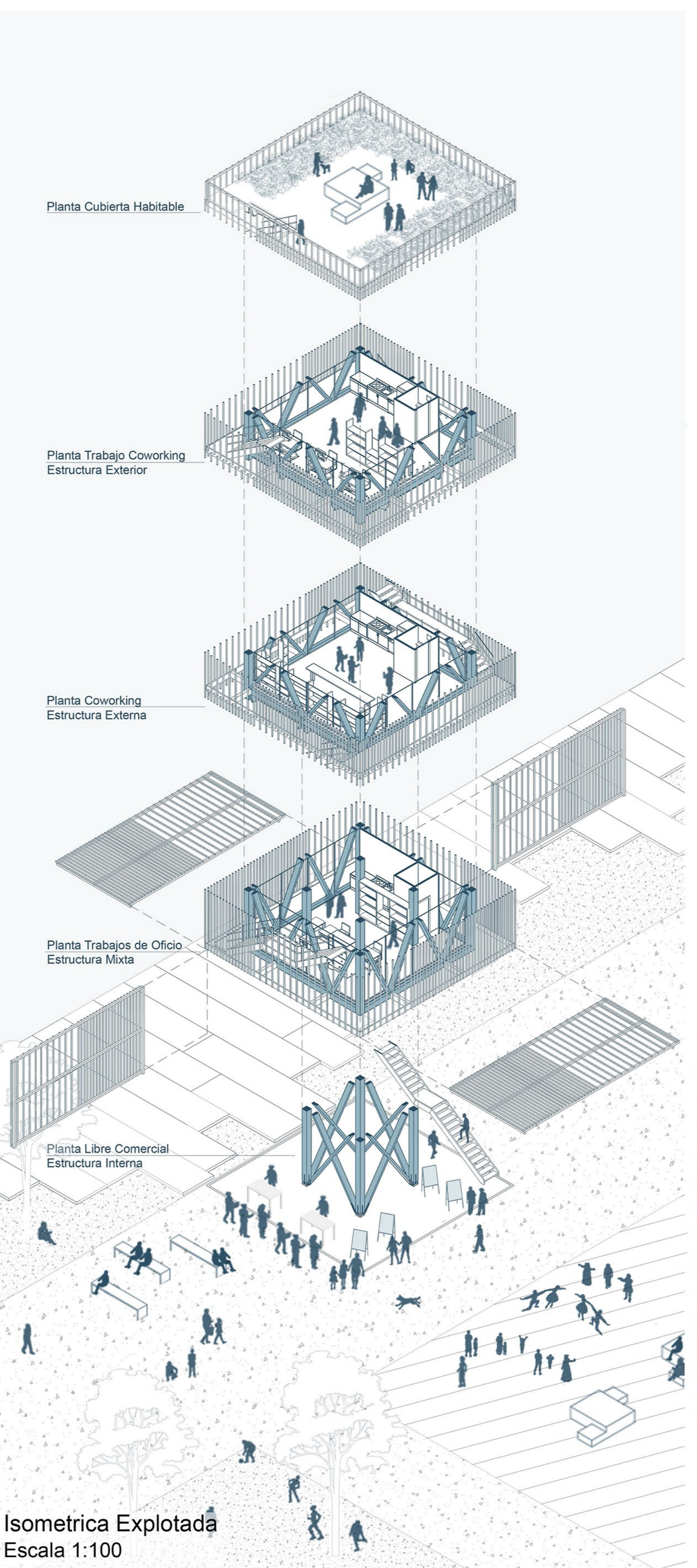


Escantillon
Escala 1:50



- ① Placa de Acero Perforada 10 mm
- ② Tornillos 35 cm
- ③ Piso Hormigón Pulido
- ④ Cama de Ripio
- ⑤ Zapata de Hormigón 90 x 90 x 60 cm
- ⑥ Plástico Aislante
- ⑦ Tierra Compactada
- ⑧ Viga de Madera Laminada 4"x12"
- ⑨ Termopanel Doble Vidrio
- ⑩ Placa de Panel Estructural SIP
- ⑪ Riel de Acero
- ⑫ Diagonal Madera Laminada 4" x 12"
- ⑬ Pilar Madera Laminada 12" x 12"
- ⑭ Celosía de Madera Cepillada 2"x2"
- ⑮ Viga Celosía de Madera Cepillada 2"x 12"
- ⑯ Tensor de Acero Ø 8
- ⑰ Soporte Tensor Interno
- ⑱ Rueda Polea
- ⑳ Polea de Acero



Isometrica Explotada
Escala 1:100

