

Esquema componentes

1

2

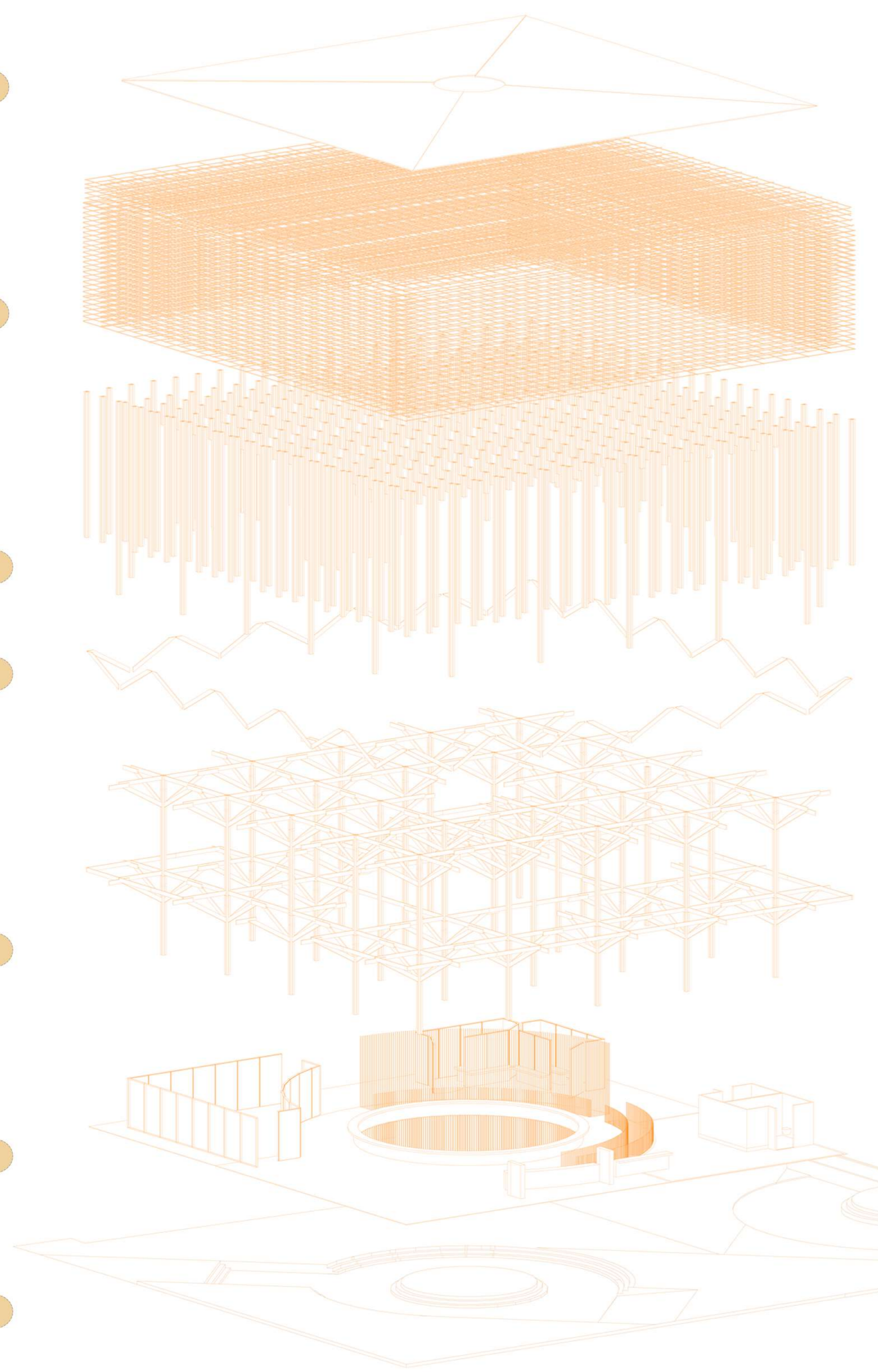
3

4

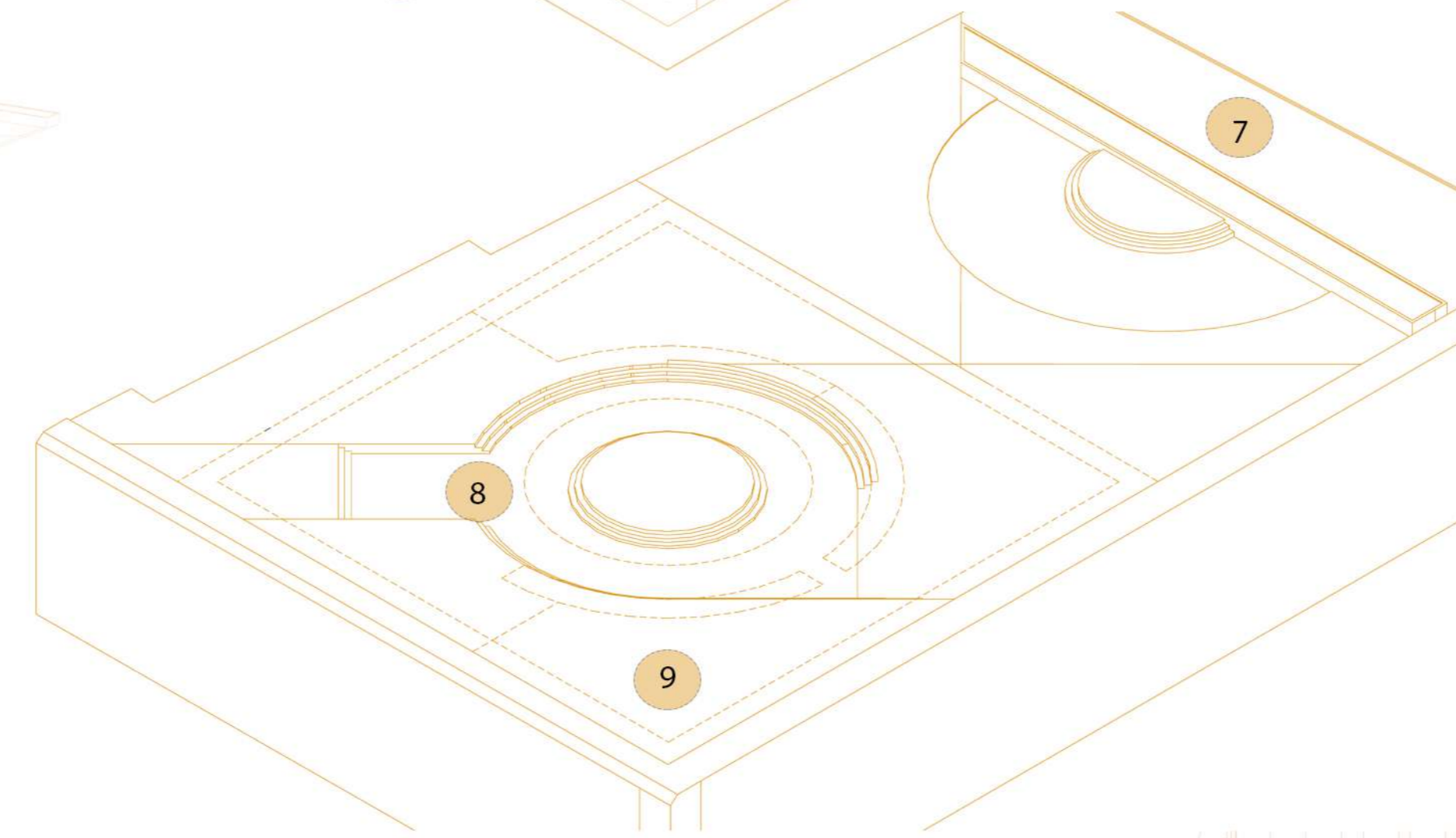
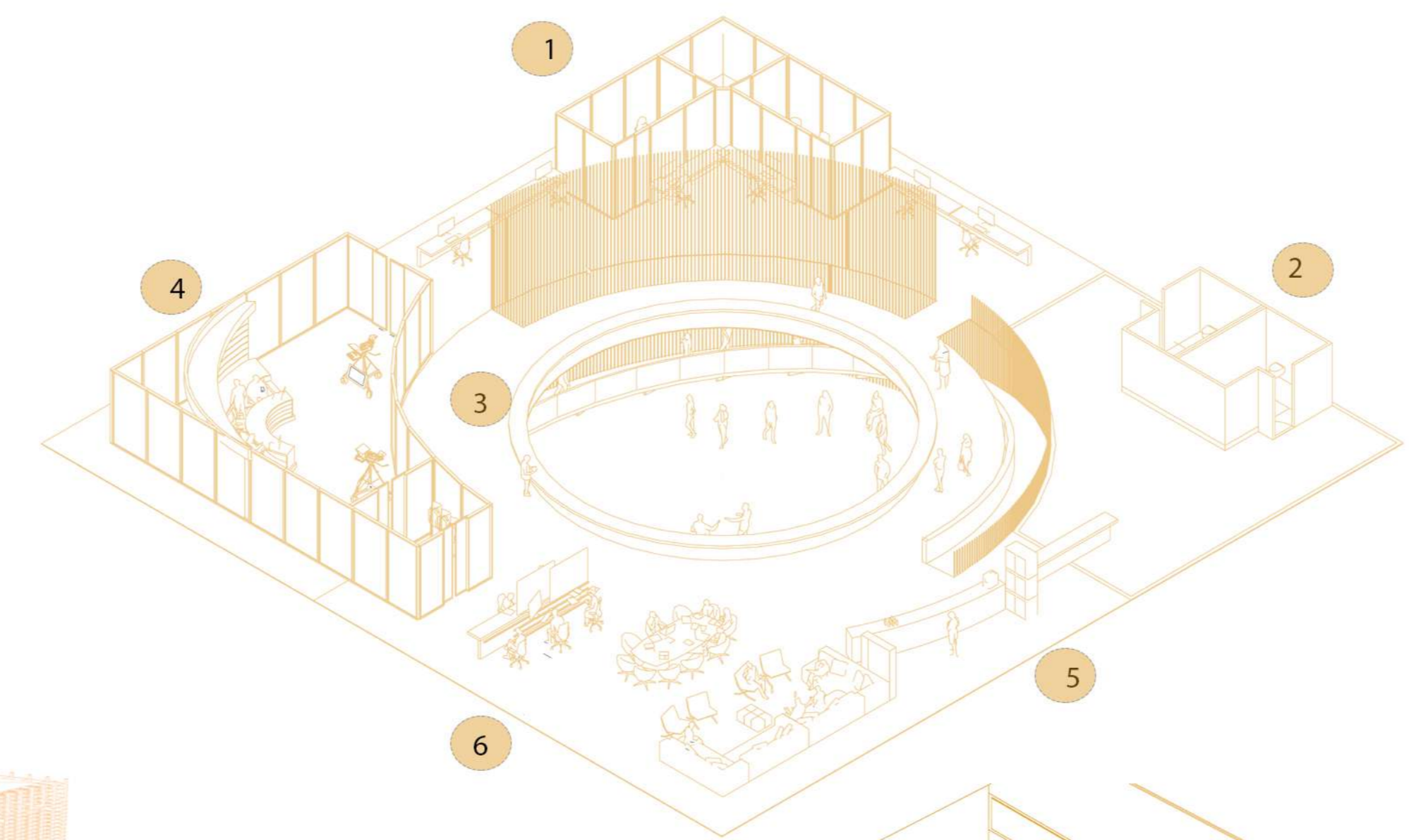
5

6

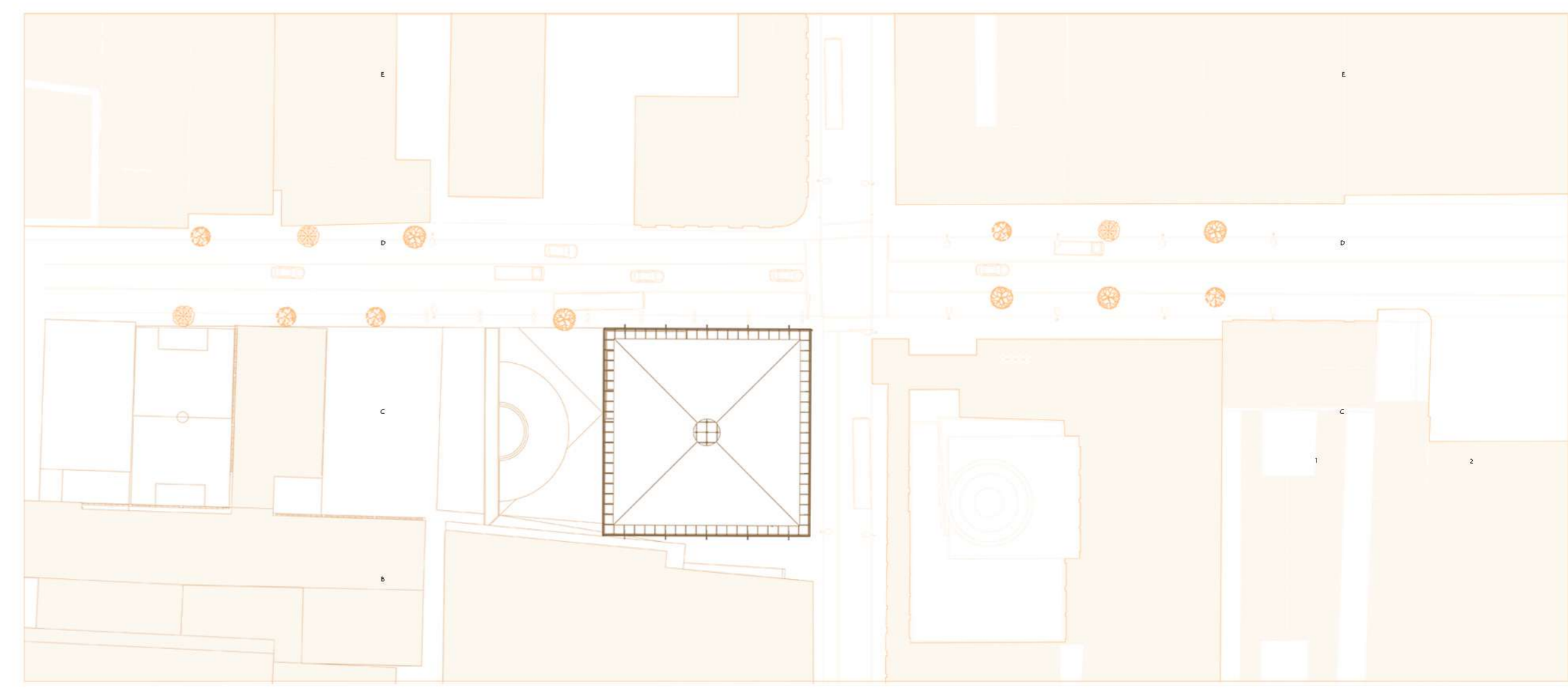
7



- 1. Estructura de cierre y apertura lumínica central
- 2. Estructura reticulada de cielo
- 3. Pilares de soporte cielo
- 4. Estructura de cierre perimetral
- 5. Estructura interna
- 6. Programa y circulación
- 7. Estructura topográfica



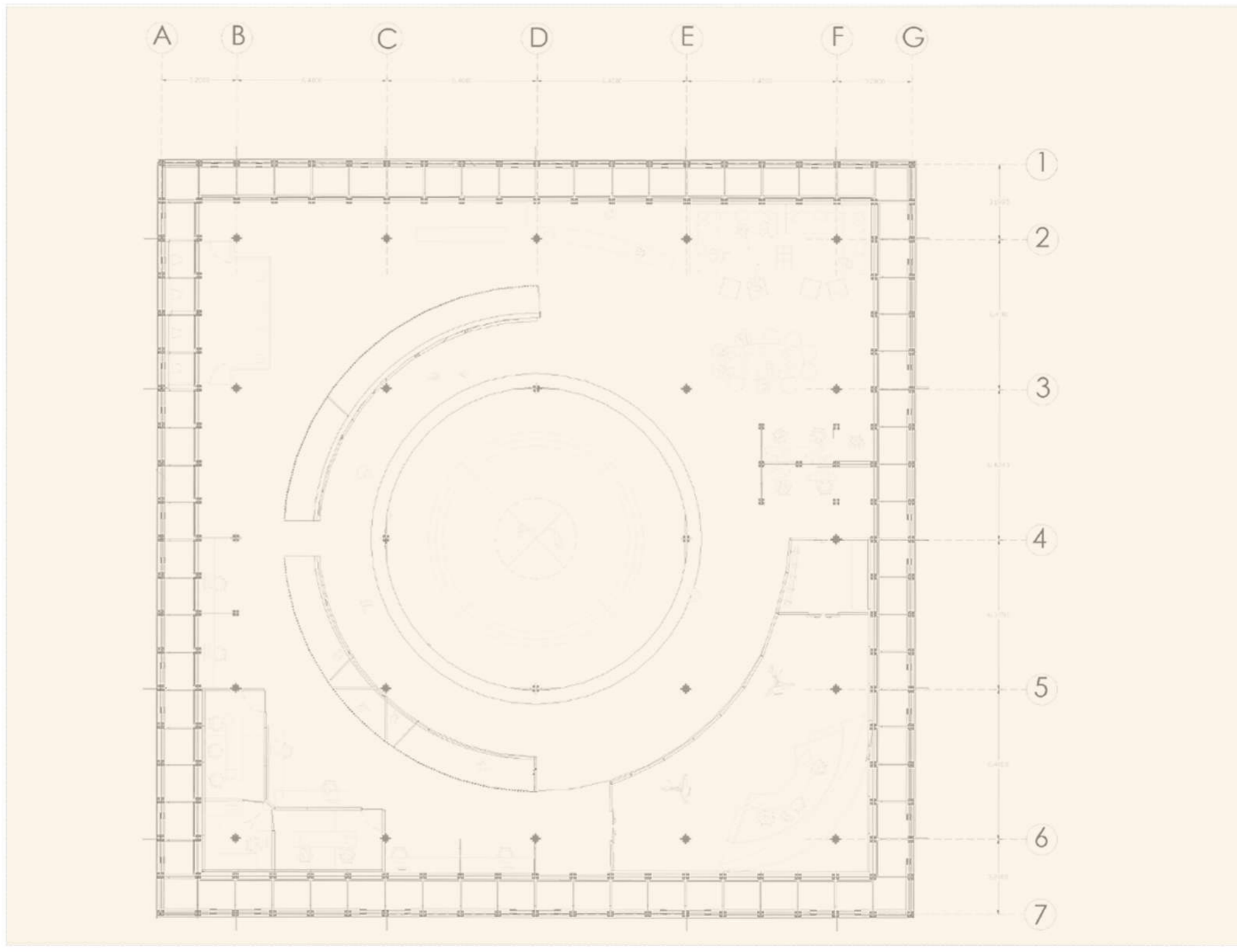
- 1.Cabinas de radio
- 2.Servicios
- 3.Vacío conector
- 4.Set tv principal
- 5.Cafetería
- 6.Edición
- 7.Agora exterior
- 8.Ágora interior
- 9.Zona abierta exposiciones



Planimetría contextual



Elevación calle compañía



Escala 1:200

Planimetría segundo nivel