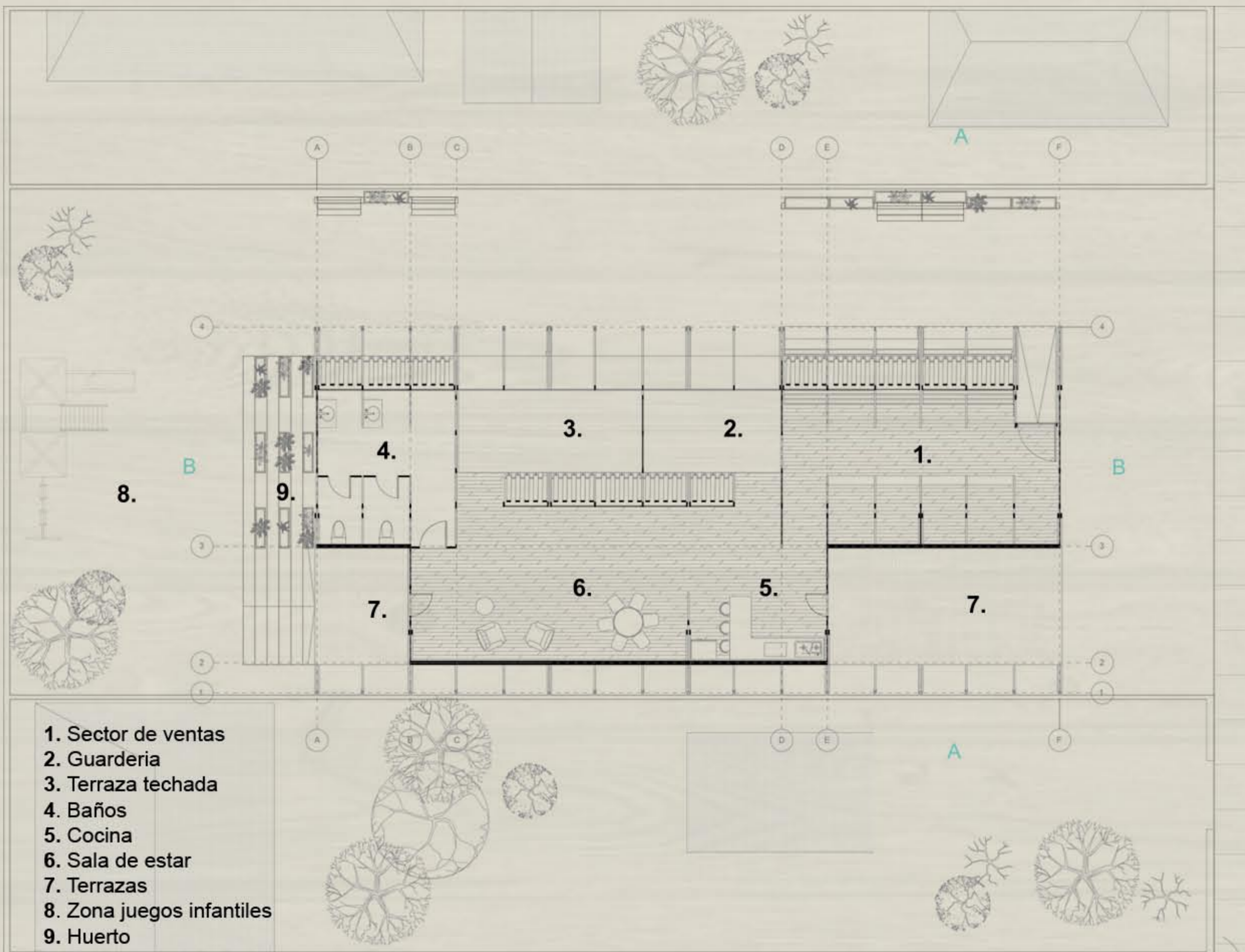
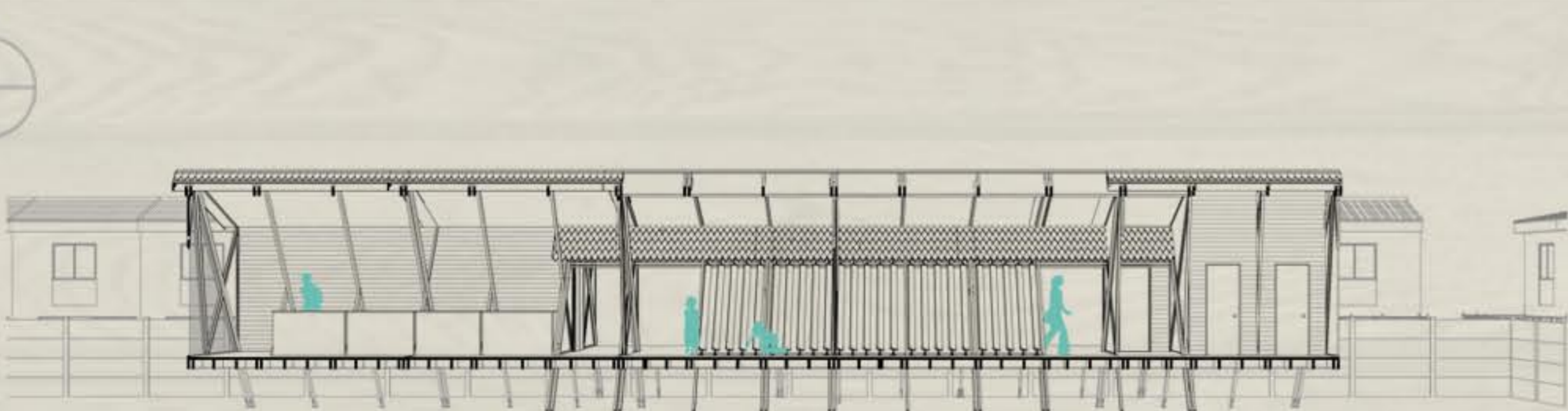


# MUJERES UNIDAS EN UN PROYECTO COLECTIVO

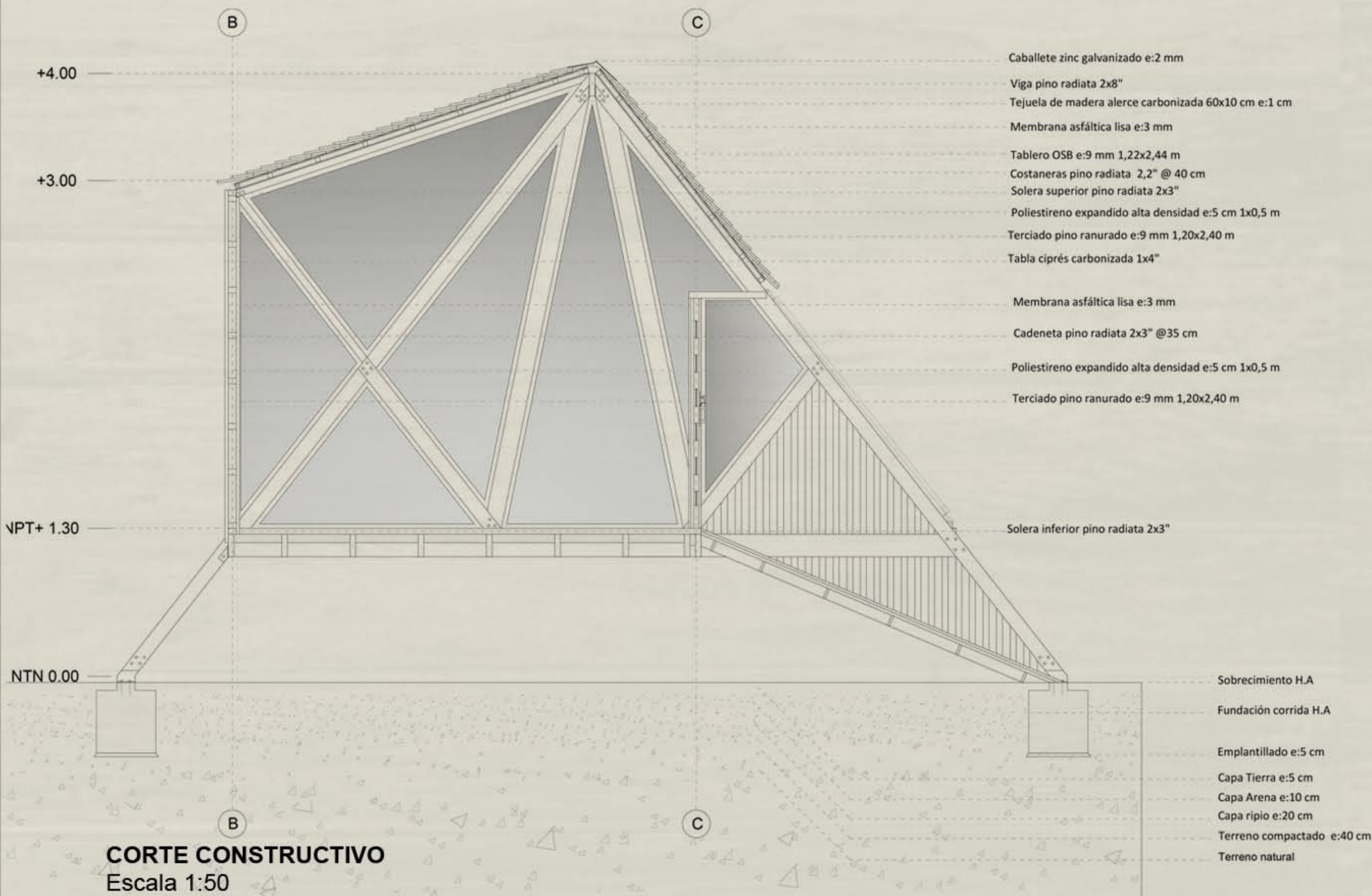
Este conjunto se basa en 6 módulos que al articularse generan un centro colectivo de trabajo comunitario donde las mujeres se apoyan unas con otras.



**PLANTA**  
Escala 1:100



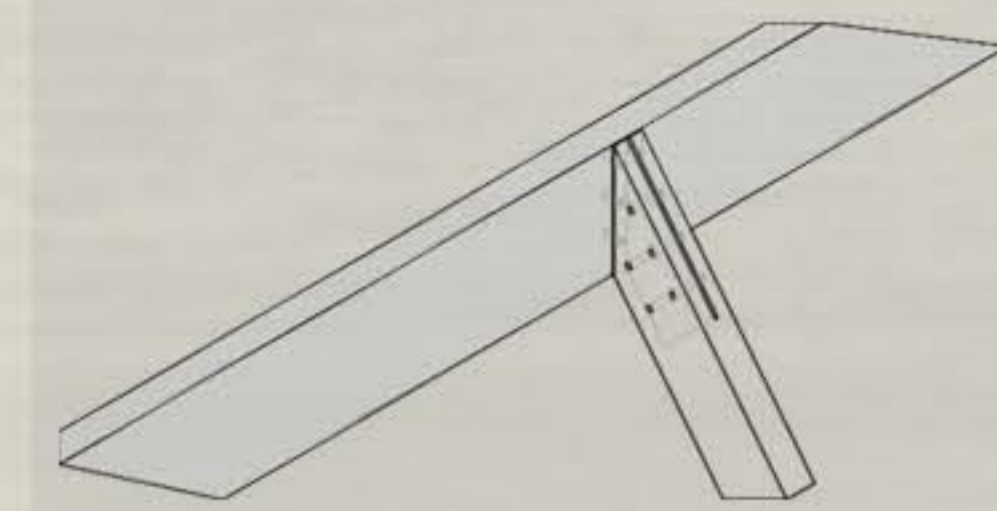
**COTE B-B**  
Escala 1:100



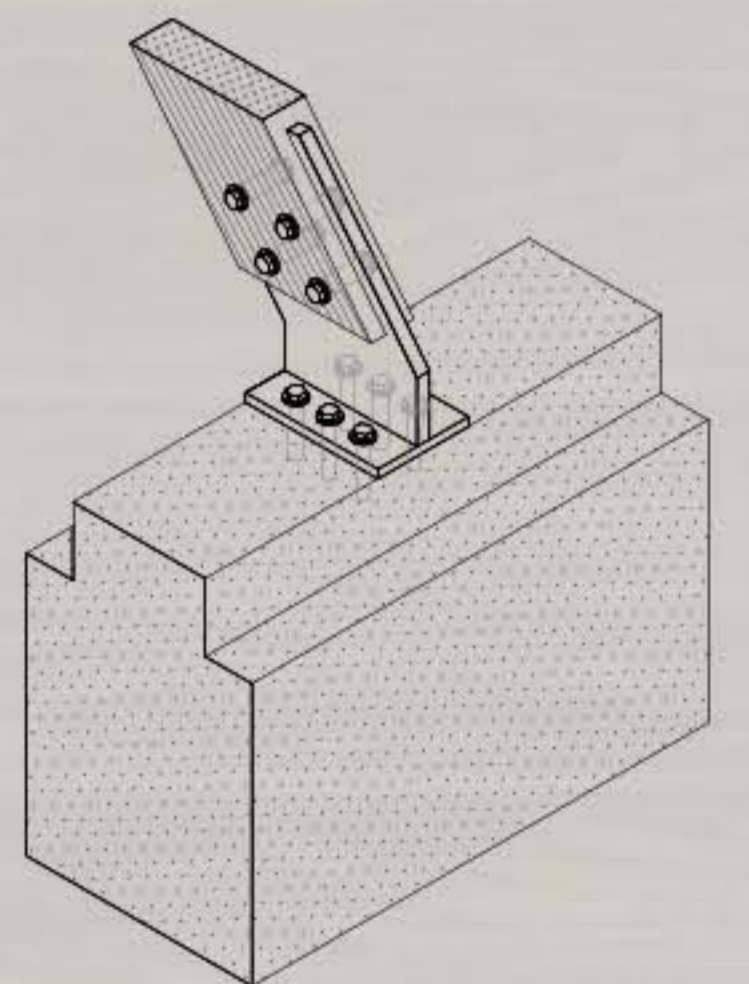
**CORTE A-A**  
Escala 1:100

**ELEVACIÓN**  
Escala 1:100

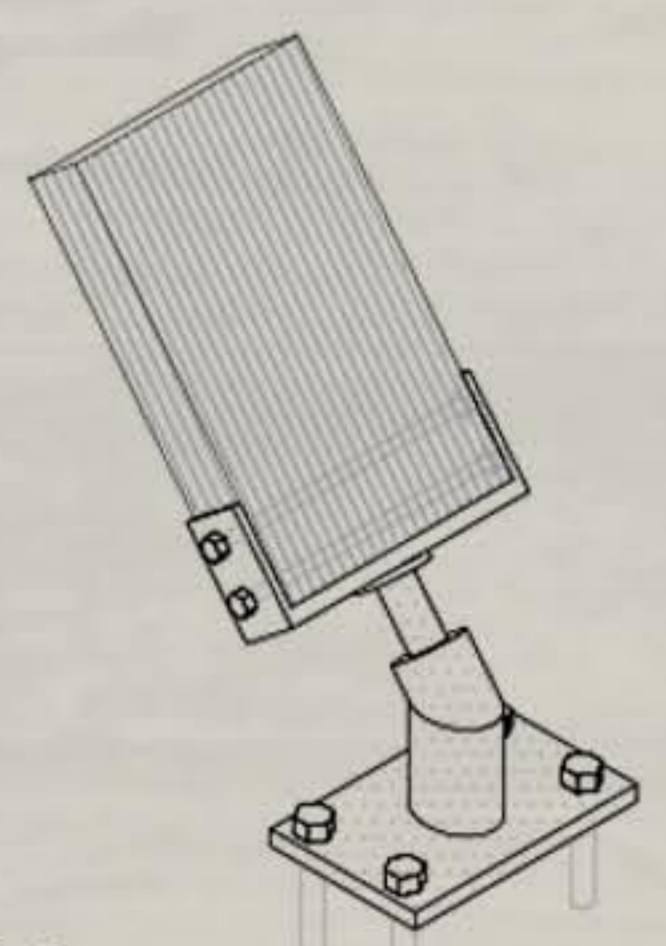
- Caballote zinc galvanizado e:2 mm
- Viga pino radiata 2x8"
- Tejuela de madera alerce carbonizada 60x10 cm e:1 cm
- Membrana asfáltica lisa e:3 mm
- Tablero OSB e:9 mm 1,22x2,44 m
- Costaneras pino radiata 2,2" @ 40 cm
- Solera superior pino radiata 2x3"
- Poliestireno expandido alta densidad e:5 cm 1x0,5 m
- Terciado pino ranurado e:9 mm 1,20x2,40 m
- Tabla ciprés carbonizada 1x4"
- Membrana asfáltica lisa e:3 mm
- Cadeneta pino radiata 2x3" @35 cm
- Poliestireno expandido alta densidad e:5 cm 1x0,5 m
- Terciado pino ranurado e:9 mm 1,20x2,40 m
- Solera inferior pino radiata 2x3"
- Sobrecimiento H.A
- Fundación corrida H.A
- Emplantillado e:5 cm
- Capa Tierra e:5 cm
- Capa Arena e:10 cm
- Capa ripio e:20 cm
- Terreno compactado e:40 cm
- Terreno natural



**Detalle 1**  
Unión pilar diagonal - cumbrera  
Pletina acero e: 4 mm



**Detalle 2**  
Unión viga pilar-llegada suelo zapata corrida  
Pletina acero e: 4 mm - sección interna en viga 15 cm



**Detalle 3**  
Pletina celosía acero e: 4 mm