

HDU/DTT2Z Amarres



Este producto se prefiere en lugar de conectores similares porque ofrece: a) una instalación más sencilla, b) cargas mayores, c) menor costo instalado o una combinación de estas características.

Los amarres HDU son previamente deflectados durante el proceso de fabricación, lo que prácticamente elimina la deflexión bajo cargas debida al estiramiento del material. Usan tornillos SDS Simpson Strong-Tie® Strong-Drive que se instalan fácilmente, reducen el deslizamiento de los sujetadores y ofrecen un área de mayor sección neta en comparación con los pernos.

La serie de amarres HDU está diseñada para sustituir a las versiones anteriores del producto, como PHD y los amarres con pernos. Los modelos HDU2, 4 y 5 son sustitutos directos para los modelos PHD2, 5 y 6, respectivamente.

El tensor DTT2Z es apto para aplicaciones de amarre de resistencia más baja en postes 2x sencillos o dobles y se instala fácilmente con tornillos SDS Strong-Drive (incluidos). DTT2Z ha sido probado según el criterio de aceptación de ICC-ES para amarres adheridos a elementos de madera (AC155) y cumple con los requisitos mínimos para muchos paneles de paredes arriostradas alternativos de acuerdo con la Sección R602.10.3.2 de IRC 2009 (consulte la Tabla R602.10.6, Artículo 1).

Para obtener más información sobre las opciones de amarre, comuníquese con Simpson Strong-Tie.

CARACTERÍSTICAS ESPECIALES DE HDU:

- El cuerpo previamente deflectado prácticamente elimina la deflexión debida al estiramiento del material.
- Usan tornillos SDS que se instalan fácilmente, reducen el deslizamiento de los sujetadores y ofrecen un área de mayor sección neta del poste en comparación con los pernos.
- Los tornillos SDS se proveen con los amarres para garantizar que se usen los sujetadores adecuados.
- No se usan pernos prisioneros que se avellanen en las aberturas.

MATERIALES: Vea la tabla

ACABADO: HDU: galvanizado; DTT2Z: revestimiento ZMAX®; DTT2SS: acero inoxidable.

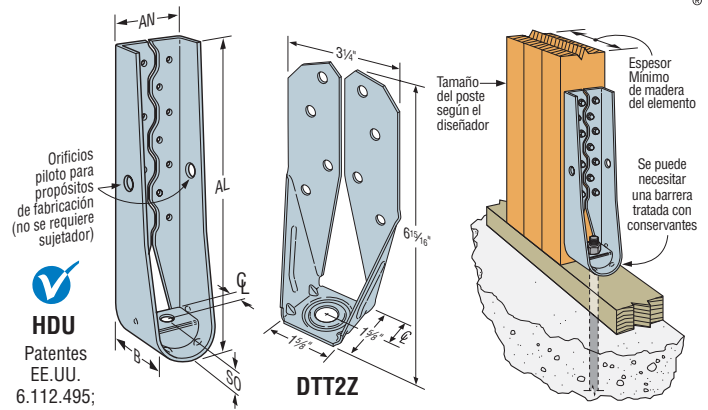
INSTALACIÓN: • Utilice todos los sujetadores especificados.

Consulte "Notas generales".

- Para su uso en aplicaciones horizontales y verticales.
- HDU no requiere una arandela adicional; DTT requiere que se instale una arandela de corte estándar (incluida) entre la tuerca y el asiento.
- Para unir varios elementos 2x, el diseñador debe determinar la cantidad necesaria de sujetadores para unirlos sin astillar la madera. Consulte la página 26 para conocer los valores de los tornillos SDS.
- Consulte la información sobre los pernos de anclaje SB y SSTB en las páginas 33 a 37 para conocer las opciones de anclaje.
- Los tornillos SDS se instalan mejor con un taladro de alto torque y baja velocidad con una llave hexagonal de 3/8".

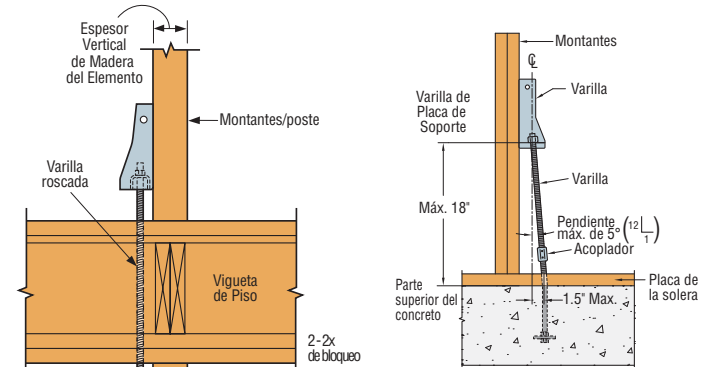
CÓDIGOS: Consulte la página 13 para ver la Tabla de referencias de los códigos.

Para los amarres, según las normas de pruebas de ASTM, la tuerca del perno de anclaje debe ser ajustada a mano más 1/8 de vuelta a 1/2 vuelta con una llave de mano, teniendo en cuenta la posible contracción de la madera en el futuro. Se debe tener cuidado de no ajustar demasiado la tuerca. No se deben utilizar llaves de impacto.



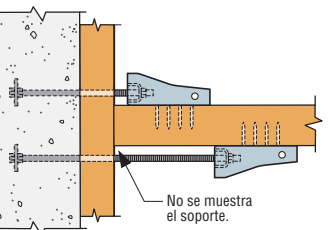
HDU
Patentes
EE.UU.
6.112.495;
5.979.130

Instalación vertical de HDU



Amarre típico HDU entre pisos

Amarre elevado sobre la solera



Instalación de desplazamiento horizontal de HDU (vista de plano)

Consulte la nota al pie 7.

Estos productos están disponibles con protección adicional contra la corrosión. Los productos adicionales de esta página también pueden conseguirse con esta opción; consulte a Simpson Strong-Tie para obtener detalles.

No. de Modelo	Cal.	Dimensiones (pulg)					Sujetadores		Grosor Mínimo de Elemento de Madera ⁴ (pulg)	Cargas de tensión admisibles (lb) (160) ¹			Ref. del código
		AN	AL	B	ϕ	SO	Diám. de perno de anclaje (pulg)	Tornillos SDS		DF/SP	SPF/HF	Deflexión en carga admisible (pulg)	
DTT2Z	14	3 1/4	6 1/16	1 5/8	1 3/16	3/16	1/2	8-SDS 1/4"x1 1/2"	1 1/2	1825	1800	0.105	I6, L8, F5
DTT2Z-SDS2.5								8-SDS 1/4"x1 1/2"	3	2145	1835	0.128	
HDU2-SDS2.5	14	3	8 1/16	3 3/4	1 5/16	1 3/8	5/8	6-SDS 1/4"x2 1/2"	3	3075	2215	0.088	170
HDU4-SDS2.5	14	3	10 1/16	3 3/4	1 5/16	1 3/8	5/8	10-SDS 1/4"x2 1/2"	3	4565	3285	0.114	
HDU5-SDS2.5	14	3	13 3/16	3 3/4	1 5/16	1 3/8	5/8	14-SDS 1/4"x2 1/2"	3	5645	4065	0.115	16, L8, F5
HDU8-SDS2.5	10	3	16 3/8	3 1/2	1 3/8	1 1/2	7/8	20-SDS 1/4"x2 1/2"	3	5980	4305	0.084	
								3 1/2	6970	5020	0.116		
								4 1/2	7870	5665	0.113		
HDU11-SDS2.5	10	3	22 1/4	3 1/2	1 3/8	1 1/2	1	30-SDS 1/4"x2 1/2"	5 1/2	9535	6865	0.137	
								7 1/4	11175	8045	0.137		
HDU14-SDS2.5	7	3	25 1/16	3 1/2	1 5/16	1 1/8	1	36-SDS 1/4"x2 1/2"	4x6 ¹⁰	10770	7755	0.122	170
								7 1/4	14375 ⁹	10435 ⁹	0.177	16, L8, F5	
								5 1/8	14445 ^{9,9}	10350 ⁹	0.177		

1. Se incrementaron al máximo las cargas admisibles para duraciones de carga para vientos o sismos sin permitir ningún tipo de incremento adicional. Se deberán reducir donde prevalezcan otras duraciones de carga.
2. El diseñador debe especificar el tipo, el largo y el empotramiento del perno de anclaje. Consulte la información sobre los pernos de anclaje SB y SSTB (páginas 33 a 37).
3. Las columnas de maderas compuestas estructurales tienen laterales que dejan ver la cara ancha o los cantos de las chapas o fibras de madera. Los valores de las tablas reflejan la instalación en la cara ancha. Consulte el boletín técnico T-SCLCOLUMN para conocer los valores correspondientes a la cara estrecha (canto) (consulte la página 232 para obtener detalles).
4. Diseño de postes por parte del especificador. Las cargas tabuladas se basan en un poste de 3/2" de ancho como mínimo (en una pared de 3/2"). Los postes pueden estar compuestos por varios elementos, siempre que estén conectados independientemente de los sujetadores de amarre. Consulte las páginas 226 y 227 para conocer las cargas admisibles para postes comunes.
5. Los valores de tensión son válidos para amarres al ras o elevados sobre la solera.
6. La deflexión en la carga de tensión admisible incluye el deslizamiento de sujetadores, la deformación de amarres y el alargamiento de varillas de anclaje para amarres instalados hasta 6" por encima de la parte superior del concreto. Los amarres se pueden instalar hasta 18" por encima de la parte superior del concreto sin reducción de carga, siempre que se tenga en cuenta el alargamiento adicional de la varilla de anclaje.
7. Las cargas tabuladas se pueden duplicar cuando los amarres se instalan en los lados opuestos del elemento de madera, siempre que el poste sea lo suficientemente largo como para que no haya interferencias entre tornillos de amarre opuestos o los amarres se desplazan para evitar las interferencias entre tornillos.
8. Las cargas admisibles indicadas para HDU14 se basan en un poste de 5/2" de ancho (6x6 como mínimo).
9. Se requiere una tuerca de anclaje hexagonal de alta resistencia para lograr las cargas tabuladas (se provee con el amarre).
10. Las cargas son aplicables a la instalación tanto en la cara estrecha como en la cara ancha del poste.

HDQ8/HHDQ Amarres

La serie de amarres HHDQ combina baja deflexión y cargas altas con una fácil instalación. El diseño de asiento exclusivo de HDQ8 minimiza en gran medida la deflexión bajo cargas. Ambos tipos de amarres usan tornillos SDS Simpson Strong-Tie® Strong-Drive® que se instalan fácilmente, reducen el deslizamiento de sujetadores y ofrecen un área de mayor sección neta del poste en comparación con los pernos. Se pueden instalar al ras o elevados sobre el durmiente sin reducción en el valor de carga.

CARACTERÍSTICAS ESPECIALES:

- Usan tornillos SDS que se instalan fácilmente, reducen el deslizamiento de los sujetadores y ofrecen un área de mayor sección neta del poste en comparación con los pernos.
- Los tornillos SDS se proveen con los amarres para garantizar que se usen los sujetadores adecuados.
- No se usan pernos prisioneros que se avellan en las aberturas.

MATERIALES: HDQ8: calibre 7; HHDQ: cuerpo: calibre 7, arandela: placa de 1/2".

ACABADO: HDQ8: galvanizado; HHDQ: pintura gris Simpson Strong-Tie®.

INSTALACIÓN: • Utilice todos los sujetadores especificados.

Consulte "Notas generales".

- Para su uso en aplicaciones horizontales y verticales.
- No se requiere arandela adicional.
- Para unir varios elementos 2x, el diseñador debe determinar la cantidad necesaria de sujetadores para unirlos sin astillar la madera.
- Consulte la información sobre los pernos de anclaje SB y SSTB en las páginas 33 a 37 para conocer las opciones de anclaje.
- Los tornillos SDS se instalan mejor con un taladro de alto torque y baja velocidad con una llave hexagonal de 3/8".

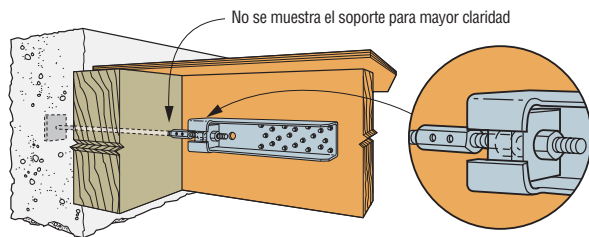
HDQ8:

- 5/8" de capacidad de ajuste perpendicular a la pared.

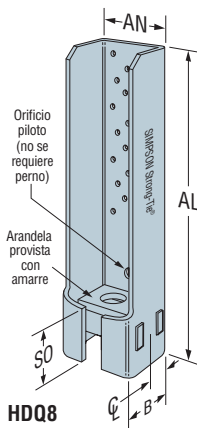
HHDQ11/14:

- No se requiere arandela adicional.
- HHDQ14 requiere una tuerca de anclaje hexagonal de alta resistencia (provista con el amarre).

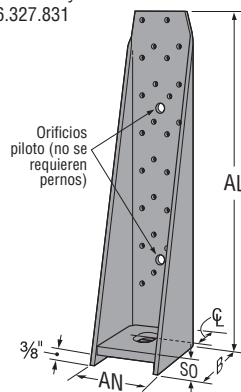
CÓDIGOS: Consulte la página 13 para ver la Tabla de referencias de los códigos.



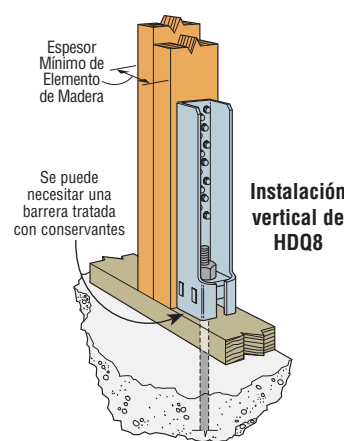
Instalación horizontal de HDQ8



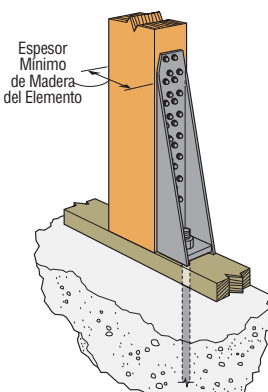
HDQ8
Patentes EE.UU.
6.006.487 y
6.327.831



HHDQ11
(similar a HHDQ14)



Instalación vertical de HDQ8



Installation vertical de HHDQ11
(similar a HHDQ14)

Para los amarres, según las normas de pruebas de ASTM, la tuerca del perno de anclaje debe ser ajustada a mano más 1/2 de vuelta a 1/2 vuelta con una llave de mano, teniendo en cuenta la posible contracción de la madera en el futuro. Se debe tener cuidado de no ajustar demasiado la tuerca. No se deben utilizar llaves de impacto.

¿No está seguro de contar con el amarre correcto?

El nuevo software Holdown Selector es una excelente herramienta para ayudarle a seleccionar el mejor producto para su proyecto. Visite www.strongtie.com/software.

Estos productos están disponibles con protección adicional contra la corrosión. Los productos adicionales de esta página también pueden conseguirse con esta opción; consulte a Simpson Strong-Tie para obtener detalles.

No. de Modelo	Cal.	Dimensiones (pulg)					Sujetadores		Grosor Mínimo de Elemento de Madera ⁴ (pulg)	Cargas de tensión admisibles (lb) (160)			Ref. del código
		AN	AL	B	ϕ	SO	Diám. de perno de anclaje (pulg)	Tornillos SDS		DF/SP	SPF/HF	Deflexión en carga admisible ⁶ (pulg)	
HDQ8-SDS3	7	2 7/8	14	2 1/2	1 1/4	2 3/8	7/8	20-SDS 1/4"x3"	3	5715	4115	0.064	16, L8, F5
								20-SDS 1/4"x3"	3 1/2	7630	5495	0.094	
								20-SDS 1/4"x3"	4 1/2	9230	6645	0.095	
HHDQ11-SDS2.5	7	3	15 1/8	3 1/2	1 1/2	7/8	1	24-SDS 1/4"x2 1/2"	5 1/2	11810	8505	0.131	
HHDQ14-SDS2.5	7	3	18 3/4	3 1/2	1 1/2	7/8	1	30-SDS 1/4"x2 1/2"	7 1/4	13015 ⁹	9370 ⁹	0.107	
								30-SDS 1/4"x2 1/2"	5 1/2 ⁹	13710 ⁹	10745 ⁹	0.107	

- Se incrementaron al máximo las cargas admisibles para duraciones de carga para vientos o sismos sin permitir ningún tipo de incremento adicional; se deberán reducir donde prevalezcan otras duraciones de carga.
- El diseñador debe especificar el tipo, el largo y el empotramiento del perno de anclaje. Consulte la información sobre los pernos de anclaje SB y SSTB (páginas 33 a 37).
- Las columnas de maderas compuestas estructurales tienen laterales que dejan ver la cara ancha o los cantos de las chapas o fibras de madera. Los valores de las tablas reflejan la instalación en la cara ancha. Consulte el boletín técnico T-SCLCOLUMN para conocer los valores correspondientes a la cara estrecha (canto) (consulte la página 232 para obtener detalles).
- Diseño de postes por parte del especificador. Las cargas tabuladas se basan en un poste de 3 1/2" de ancho como mínimo (en una pared de 3 1/2"). Los postes pueden estar compuestos por varios elementos, siempre que estén conectados independientemente de los sujetadores de amarre. Consulte las páginas 226 y 227 para conocer las cargas admisibles para postes comunes.
- Los valores de tensión son válidos para amarres al ras o elevados sobre la solera.
- La deflexión en la carga de tensión admisible incluye el deslizamiento de sujetadores, la deformación de amarres y el alargamiento de varillas de anclaje para amarres instalados hasta 6" por encima de la parte superior del concreto. Los amarres se pueden instalar hasta 18" por encima de la parte superior del concreto sin reducción de carga, siempre que se tenga en cuenta el alargamiento adicional de la varilla de anclaje.
- Las cargas tabuladas se pueden duplicar cuando los amarres se instalan en los lados opuestos del elemento de madera, siempre que el poste sea lo suficientemente largo como para que no haya interferencias entre tornillos de amarre opuestos o los amarres se desplacen para evitar las interferencias entre tornillos.
- Las cargas admisibles indicadas para HDU14 se basan en un poste de 5 1/2" de ancho (6x6 como mínimo). El resto de las cargas se basan en un poste con un ancho mínimo de 3 1/2".
- Se requiere una tuerca de anclaje hexagonal de alta resistencia para lograr las cargas tabuladas (se provee con el amarre).
- Los amarres HDQ y HHDQ instalados horizontalmente pueden lograr las cargas de compresión si se agrega una tuerca estándar en la parte inferior de la placa de transferencia de carga. Consulte la información de ESR 2330 de ICC-ES para conocer los valores de diseño. El amarre HDQ8 requiere una tuerca estándar y una arandela de carga BP 1/2-2 (se vende por separado) en la parte inferior del amarre para carga de compresión. El diseño de las varillas de anclaje para la fuerza de compresión debe estar aprobado por el diseñador.

HDB/HD Amarres



Amarres y tensores

Simpson Strong-Tie ofrece una amplia variedad de amarres con pernos que brindan un rendimiento con baja deflexión para diferentes requisitos de carga. Todos estos amarres han sido probados de acuerdo con los criterios de aceptación AC 155 de ICC-ES y han sido aprobados para su uso en aplicaciones verticales y horizontales.

El HD3B es un amarre de baja resistencia diseñado para su uso en paredes de corte o paneles de pared arriostrada, así como en otras aplicaciones laterales.

Los amarres con pernos HD5B, HD7B y HD9B incorporan el diseño comprobado de nuestro amarre estilo SDS HDQ8 y ofrecen un diseño de asiento exclusivo que reduce en gran medida la deflexión bajo carga. Los amarres HDB son autosujetables y garantizan que se cumpla con el mínimo exigido por los códigos de siete diámetros de perno desde el extremo del poste. Se pueden instalar directamente en la solera o elevados sobre ella y son aptos para aplicaciones de adosamiento en que la excentricidad es una preocupación. Los amarres HDB están diseñados para soportar cargas para paredes de corte, paneles de pared arriostrada y aplicaciones laterales de rango de carga intermedio.

Los amarres HD ofrecen las más altas cargas admisibles; ofrecen alta capacidad para aplicaciones verticales y horizontales. Los amarres HD12 y HD19 son autosujetables y garantizan que se cumpla con el mínimo exigido por los códigos de siete diámetros de perno desde el extremo del poste. Se pueden adosar cuando la excentricidad es una preocupación.

MATERIALES: Consulte la tabla.

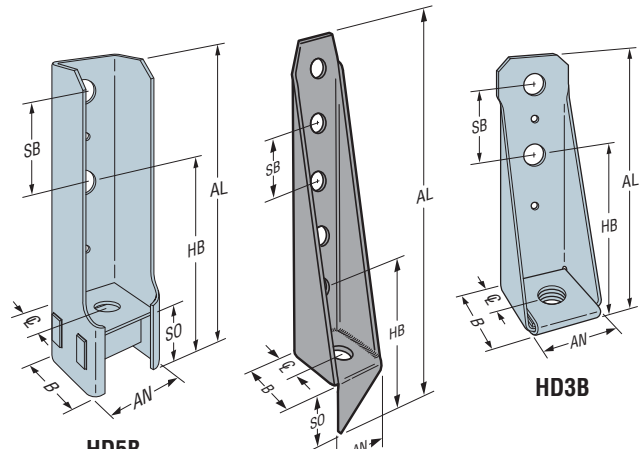
ACABADO: HD3B/HD5B/HD7B/HD9B: galvanizado;

HD: pintura gris Simpson Strong-Tie®.

INSTALACIÓN: • Utilice todos los sujetadores especificados. Consulte "Notas generales".

- Los orificios para pernos deben ser de un mínimo de 1/32" a un máximo de 1/16" más grandes que el diámetro del perno (según NDS, Sección 11.1.2).
- Los pernos prisioneros se deben ajustar perfectamente con arandelas de corte estándar entre la madera y la tuerca (se requieren BP en la ciudad y el condado de Los Angeles).
- El diseñador debe especificar el tipo, el largo y el empotramiento del perno de anclaje. Consulte la información sobre los pernos de anclaje SB y SSTB (páginas 33 a 37).
- Para unir varios elementos 2x, el diseñador debe determinar la cantidad necesaria de sujetadores para unirlos sin astillar la madera.

CÓDIGOS: Consulte la página 13 para ver la Tabla de referencias de los códigos.

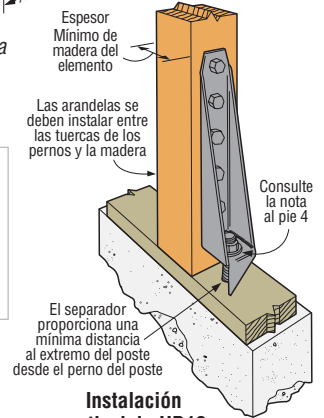


HD5B
(similar a HD7B y HD9B)
Patentes EE.UU.
6.006.487; 6.327.831

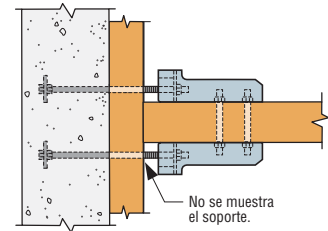
HD19
(similar a HD12)

HD3B

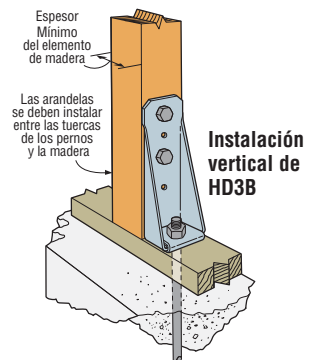
Para los amarres, según las normas de pruebas de ASTM, la tuerca del perno de anclaje debe ser ajustada a mano más 1/2 de vuelta a 1/2 vuelta con una llave de mano, teniendo en cuenta la posible contracción de la madera en el futuro. Debe tener cuidado de no ajustar demasiado la tuerca. No se deben utilizar llaves de impacto.



Instalación vertical de HD19



Instalación horizontal de HDB (Vista de plano)



Instalación vertical de HD3B

Estos productos están disponibles con protección adicional contra la corrosión. Los productos adicionales de esta página también pueden conseguirse con esta opción; consulte a Simpson Strong-Tie para obtener detalles.

No. de modelo	Material		Dimensiones (pulg)							Sujetadores		Espesor mínimo de elemento de madera ²	Tensión permisible Cargas (160)		Deflexión en carga admisible máxima	Ref. del código
	Base (pulg)	Cuerpo (cal)	HB ⁴	SB	AN	AL	B	C	SO	Diám. de anclaje	Pernos prisioneros		DF/SP	SPF/HF		
HD3B	—	12	4 3/4	2 1/2	2 1/2	8 3/8	2 1/4	1 1/16	3/8	5/8	2 - 5/8	1 1/2	1895	1610	0.156	
												2 1/2	2525	2145	0.169	
												3	3130	3050	0.120	
												3 1/2	3130	3050	0.120	
HD5B	3/16	10	5 1/4	3	2 1/2	9 3/8	2 1/2	1 1/4	2	5/8	2 - 3/4	2 1/2	3750	3190	0.129	
												3	4505	3785	0.156	
												3 1/2	4935	4195	0.150	
HD7B	3/16	10	5 1/4	3	2 1/2	12 3/8	2 1/2	1 1/4	2	7/8	3 - 3/4	3	6645	5650	0.142	
												3 1/2	7310	6215	0.154	
HD9B	3/8	7	6 1/8	3 1/2	2 7/8	14	2 1/2	1 1/4	2 3/8	7/8	3 - 7/8	4 1/2	7345	6245	0.155	
												3 1/2	7740	6580	0.159	
												4 1/2	9920	8435	0.178	
												5 1/2	9920	8430	0.178	
HD12 ⁹	3/8	3	7	4	3 1/2	20 5/16	4 1/4	2 1/8	3 3/8	1 1/8	4 - 1	7 1/4	10035	8530	0.179	IP3, F28, L21
												3 1/2	11350	9215	0.171	
												4 1/2	12665	10765	0.171	
												5 1/2 x 5 1/2	14220	12085	0.162	
												3 1/2	11775	9215	0.171	
												4 1/2	13335	11055	0.177	
HD19 ⁹	3/8	3	7	4	3 1/2	24 1/2	4 1/4	2 1/8	3 3/8	1 1/8	5 - 1	7 1/4	16735	14225	0.191	
												5 1/2 x 5 1/2	16775	12690	0.200	
												7 1/4	19360	15270	0.180	
												5 1/2 x 5 1/2	19070	16210	0.137	

1. Se incrementaron al máximo las cargas admisibles para vientos o sismos sin permitir ningún tipo de incremento adicional; se deberán reducir donde prevalezcan otras cargas.
2. Diseño de postes por parte del especificador. Las cargas tabuladas se basan en un elemento de 3 1/2" de ancho como mínimo, a menos que se indique algo diferente. Los postes pueden estar compuestos por varios elementos, siempre que estén conectados independientemente de los sujetadores del amarre. Consulte las páginas 226 y 227 para conocer las cargas admisibles para postes comunes.
3. Las columnas de maderas compuestas estructurales tienen laterales que dejan ver la cara ancha o los cantos de las chapas o fibras de madera. Los valores de las tablas reflejan la instalación en la cara ancha. Consulte el boletín técnico T-SCLCOLUMN para conocer los valores correspondientes a la cara estrecha (canto) (consulte la página 232 para obtener detalles).

4. Los amarres HD y HDB son autosujetables y garantizan una mínima distancia al extremo de los pernos, HB, si se instalan al ras con la solera.
5. La deflexión en la carga de tensión admisible máxima incluye el deslizamiento de sujetadores, la deformación de amarres y el alargamiento de pernos de anclaje para amarres instalados hasta 6" por encima de la parte superior del concreto. Los amarres se pueden instalar hasta 18" por encima de la parte superior del concreto sin reducción de carga, siempre que se tenga en cuenta el alargamiento adicional de la varilla de anclaje.
6. Para lograr las cargas publicadas, se deben instalar pernos torneados con la tuerca en el lado opuesto del amarre. Si se invierte, el diseñador debe reducir las cargas admisibles indicadas según los requisitos de NDS cuando las rosas de los pernos están en el plano de corte.
7. Los tirafondos no ofrecen las cargas indicadas.
8. Los valores tabulados se pueden duplicar cuando los amarres HD se instalan en los lados opuestos del elemento de madera. El diseñador debe evaluar la capacidad del elemento de madera y el anclaje.
9. Se necesita una arandela de corte estándar debajo de la tuerca de anclaje para los HD12 con anclajes de 1" y los HD19 con anclajes de 1 1/8".