

LSU/LSSU Soportes U sesgables o con pendiente ajustables de baja resistencia



Este producto se prefiere en lugar de conectores similares porque ofrece: a) una instalación más sencilla, b) cargas mayores, c) menor costo instalado o una combinación de estas características.

Las series LSU y LSSU tienen soportes a los que se puede aplicar en la obra una pendiente o un sesgo, lo que ofrece una solución versátil para fijar viguetas y cabios. Estos soportes pueden tener una pendiente hacia arriba o abajo y un sesgo hacia la izquierda o derecha, hasta 45°.

MATERIALES: Consulte la tabla.

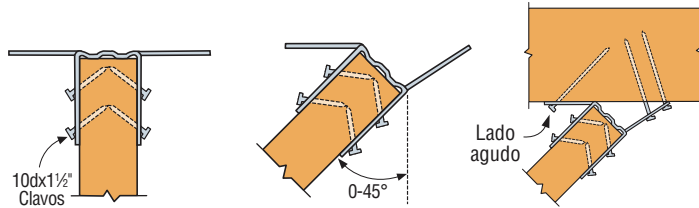
ACABADO: Galvanizado. Algunos productos se encuentran disponibles con revestimiento ZMAX®. Consulte "Información sobre corrosión" en las páginas 14 y 15.

INSTALACIÓN:

- Utilice todos los sujetadores especificados. Consulte "Notas generales".
- Fije la vigueta con pendiente en ambos extremos, de modo que la fuerza horizontal (desarrollada por la pendiente sea soportada completamente por los elementos de soporte.
- Para ver un video sobre la instalación de este producto, visite www.strongtie.com.

CÓDIGOS: Consulte la página 13 para ver la Tabla de referencias de los códigos.

SECUENCIA DE INSTALACIÓN PARA LSU y LSSU
(Para aplicaciones sesgadas o sesgadas/con pendiente)



PASO 1

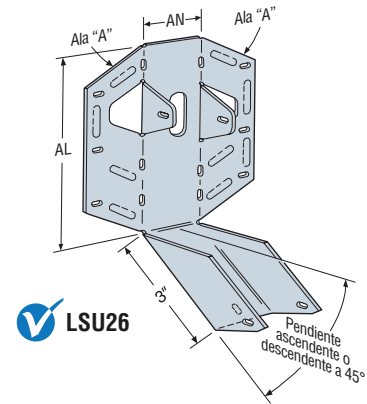
Clave el soporte a elemento portado en pendiente, instalando primero el clavo para asiento. No se necesita bisel para instalaciones sesgadas. Instale los clavos para viguetas en un ángulo de 45°.

PASO 2

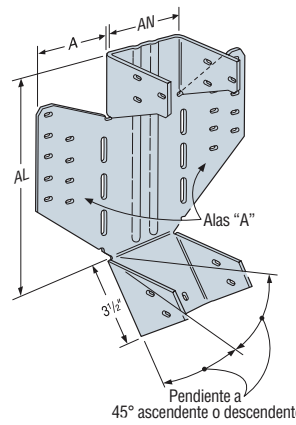
Sesgue el ala de 0° a 45°. Doble la otra ala hacia atrás por la línea de ranuras hasta que toque el travesaño. Doble solo una vez.

PASO 3

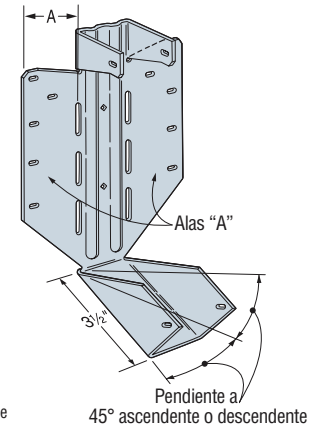
Fije el soporte al elemento portante, primero el lado del ángulo agudo (consulte la nota al pie 4). Instale los clavos en ángulo.



LSU26



LSSU410
(similar a LSSU210-2)



LSSU28

Estos productos están disponibles con protección adicional contra la corrosión. Los productos adicionales de esta página también pueden conseguirse con esta opción; consulte a Simpson Strong-Tie para obtener detalles.

Ancho de vigueta	No. de modelo	Cal.	Dimensiones			Sujetadores		Cargas admisibles para DF/SP				Cargas admisibles para SPF/HF				Ref. del código
			AN	AL	A	Frontal	Vigueta	Ascendente ² (160)	Piso (100)	Nieve (115)	Piso (125)	Ascendente ² (160)	Piso (100)	Nieve (115)	Piso (125)	
Soportes con pendiente solamente																
1½	LSU26	18	1⅞	4⅞	1½	6-10d	5-10dx1½	535	695	810	865	415	600	695	745	18, F7, L15
1½	LSSU28	18	1⅞	7⅞	1½	10-10d	5-10dx1½	535	1110	1275	1390	415	960	1105	1200	
1½	LSSU210	18	1⅞	8½	1⅞	10-10d	7-10dx1½	875	1110	1275	1390	625	960	1105	1200	170
2½	LSSUH310	16	2⅞	8½	3⅞	18-16d	12-10dx1½	1150	2295	2295	2295	990	1930	1930	1930	
3	LSSU210-2	16	3⅞	8½	2⅞	18-16d	12-10dx1½	1150	2430	2795	3035	990	2160	2485	2700	18, F7, L15
3½	LSSU410	16	3⅞	8½	2⅞	18-16d	12-10dx1½	1150	2430	2795	3035	990	2160	2485	2700	
Soportes sesgados o sesgados y con pendiente																
1½	LSU26	18	1⅞	4⅞	1½	6-10d	5-10dx1½	535	695	810	865	415	600	695	745	18, F7, L15
1½	LSSU28	18	1⅞	7⅞	1½	9-10d	5-10dx1½	450	885	885	885	415	765	765	765	
1½	LSSU210	18	1⅞	8½	1⅞	9-10d	7-10dx1½	785	995	1145	1205	625	860	995	1050	170
2½	LSSUH310	16	2⅞	8½	3⅞	14-16d	12-10dx1½	1150	1600	1600	1600	990	1385	1385	1385	
3	LSSU210-2	16	3⅞	8½	2⅞	14-16d	12-10dx1½	1150	1625	1625	1625	990	1365	1365	1365	18, F7, L15
3½	LSSU410	16	3⅞	8½	2⅞	14-16d	12-10dx1½	1150	1625	1625	1625	990	1365	1365	1365	

- Las cargas de techo son el 125% de las cargas de piso, salvo que se vean limitadas por otros criterios.
- Las cargas ascendentes incluyen un incremento para vientos o sismos sin permitir ningún tipo de incremento adicional; se deberán reducir donde prevalezcan otras cargas.
- La tensión a contrafibra de las cuerdas de la cercha puede limitar las cargas admisibles de acuerdo con ANSI/TPI 1-2007. El software Connector Selector™ Simpson Strong-Tie® incluye la evaluación de la tensión a contrafibra en las cargas admisibles de su soporte. Para obtener información adicional, comuníquese con Simpson Strong-Tie.
- Para soportes sesgados LSSU, los sujetadores de la parte más interna de la cara del ángulo agudo no se instalan.
- Los clavos 10dx1½" no pueden ser sustitutos para clavos frontales en las combinaciones de pendiente y sesgo o sesgo solamente para LSU y LSSU.
- CLAVOS:** 16d = 0.162" de diám. x 3½" de largo, 10d = 0.148" de diám. x 3" de largo, 10dx1½ = 0.148" de diám. x 1½" de largo. Consulte las páginas 22 y 23 para obtener más información y conocer los tamaños correspondientes a otros clavos.