

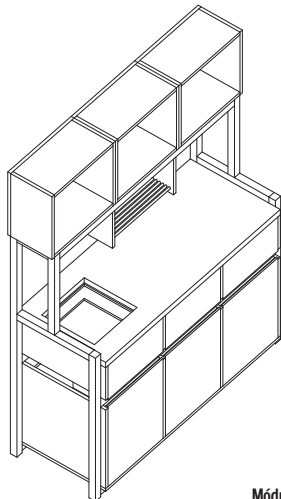


# Cocina Arancibia

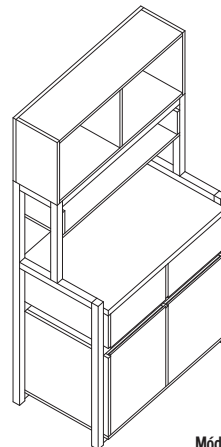
## Características

Esta cocina de 2 módulos es parte de una serie de tres proyectos de destacados diseñadores.

Es el resultado del desafío de resolver la problemática y generar nuevas oportunidades de desarrollo para uno de los espacios más importantes de la casa: la cocina.



Módulo 1



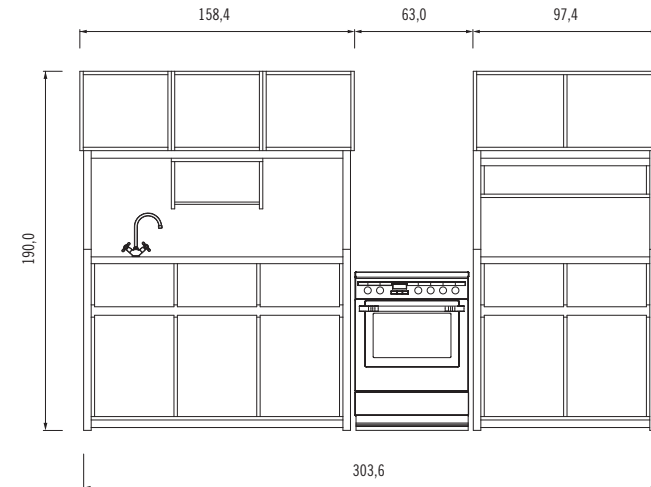
Módulo 2

## 1 Materiales

- 02 Tableros de Melamina VESTO Gris Humo de 18mm (1,83 m x 2,50 m).
- 02 Tableros de Melamina VESTO Maracuyá de 18 mm (1,83 m x 2,50 m).
- 01 Tableros de Melamina VESTO Grafito de 18 mm (1,83 m x 2,50 m).
- 78 Metros de Tapacanto Gris Humo.
- 57 Metros de Tapacanto Maracuyá.
- 26 Metros de Tapacanto Grafito.
- 2,8 Metros<sup>2</sup> de Laminado Alta Presión, Lamitech Carbón 2192 de 0,8 mm.
- 0,5 Tablero de TRUPÁN de 30 mm.
- 09 Listones de MSD Terminación de 2 x 2.
- 02 Listones de MSD Terminación de 2 x 3.
- 62 Tornillos Spax de 1 1/2" x 6.
- 308 Tornillos Spax de 2" x 8.
- 122 Tornillos Spax de 3" x 8.
- 06 Bisagras rectas de 35 mm.
- 05 Pares de Correderas telescópicas de 40 cm.
- 152 Tapas autoadhesivas para tornillos.
- 08 Soportes frentes falsos removibles.
- 16 Soportes plásticos para bandejas.
- 02 Lt. de Barniz a elección.
- 01 Lt. de Adhesivo de contacto.
- 01 Kg. de Cola fría.
- 10 Tubos cromados de 46,4 cm x 12 mm.

## 2 Disposición Propuesta

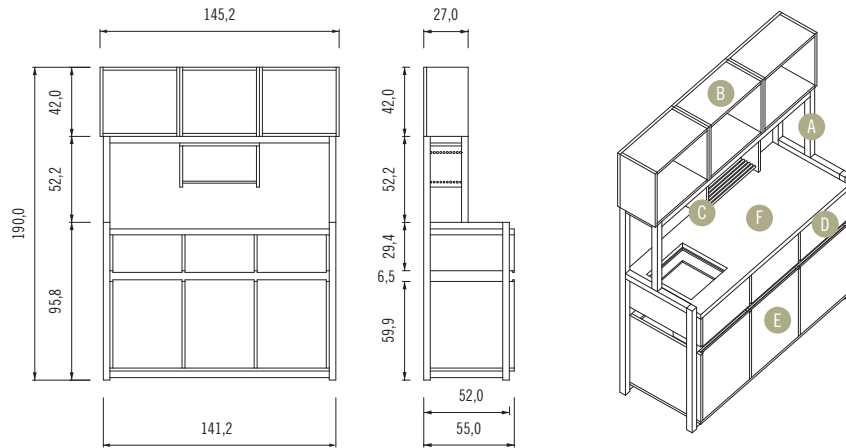
Puede variar, dependiendo del espacio disponible y ubicación de los artefactos.



Presentaremos cada módulo, con sus respectivos componentes y explicaremos cómo se construyen e instalan.



### 3 MÓDULO I

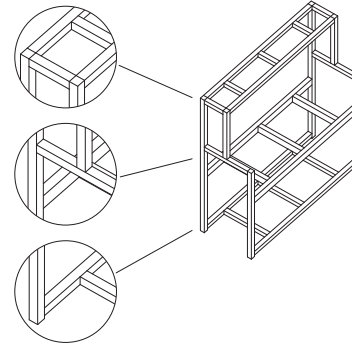


#### MOD-1/ A - Estructura Base

##### Piezas y cortes MSD Terminación

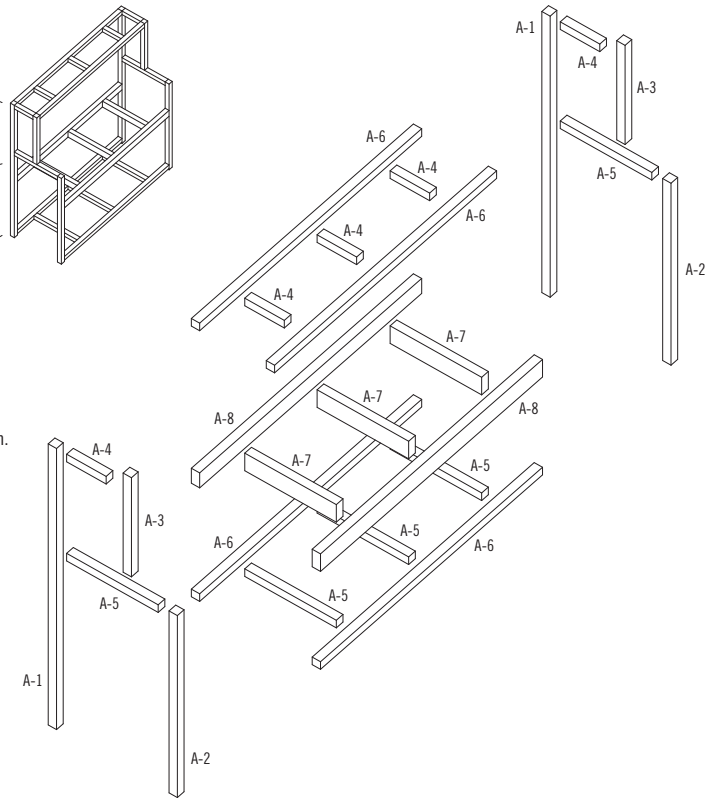
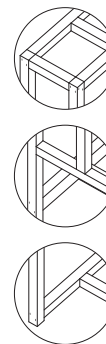
Pieza	Descripción	Escuadría	Largo cm	Cantidad
A-1	MSD Terminación	2 x 2	148,0	2
A-2	MSD Terminación	2 x 2	95,8	2
A-3	MSD Terminación	2 x 2	52,2	2
A-4	MSD Terminación	2 x 2	19,0	5
A-5	MSD Terminación	2 x 2	44,0	5
A-6	MSD Terminación	2 x 2	133,0	4
A-7	MSD Terminación	2 x 3	44,0	3
A-8	MSD Terminación	2 x 3	133,2	2

##### Detalle unión listones de MSD



##### Postura de tornillos

Usar 2 tornillos y adhesivo para madera en cada unión.





### Materiales

Descripción	Especificación	Cantidad
Tornillos Spax para la estructura	3" x 8	62 unid.
Barniz a elección	-	-

### Pasos para el armado de la Estructura

Unir las piezas, dejando las cabezas de los tornillos rehundidas. Luego, rellenar con pasta y posteriormente aplicar el barniz seleccionado.

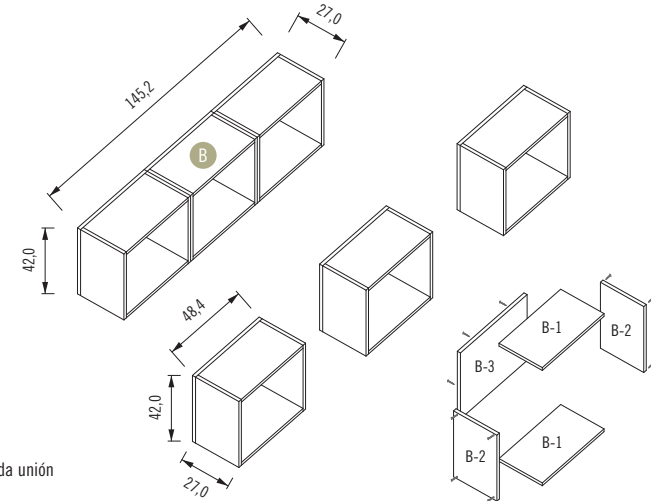
### MOD-I/ B - Mueble Superior con 3 Repisas

#### Piezas y cortes Melamina VESTO

Pieza	Descripción	Producto	Cant.	Largo cm	Ancho cm	Espesor mm	Tapacanto m
B-1	Fondo y cubierta	Vesto Maracuyá	6	48,4	25,2	18	8,8
B-2	Costados	Vesto Maracuyá	6	42,0	25,2	18	8,5
B-3	Trasera	Vesto Maracuyá	3	42,0	48,4	18	5,7

### Materiales

Descripción	Especificación	Cantidad
Tornillos Spax para la estructura	2" x 8	42 unid.
Tapas autoadhesivas para tornillos	-	8 unid.



Postura de tornillos  
Usar 2 tornillos en cada unión y 6 en la trasera.

### Pasos para el armado del Mueble Superior con 3 Repisas

Unir los costados B-2 al fondo B-1, luego, la cubierta B-1 y, posteriormente, la trasera B-3.

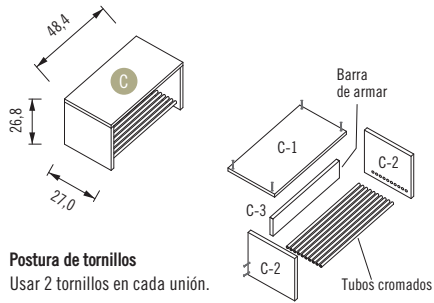
### MOD-I/ C - Escurreidero

#### Piezas y cortes Melamina VESTO

Pieza	Descripción	Producto	Cant.	Largo cm	Ancho cm	Espesor mm	Tapacanto m
C-1	Cubierta	Vesto Grafito	1	48,4	25,2	18	1,5
C-2	Costados	Vesto Grafito	2	25,0	25,2	18	2,1
C-3	Barra trasera	Vesto Grafito	1	10,0	44,8	18	1,2

### Materiales

Descripción	Especificación	Largo cm	Cantidad
Tornillos Spax para la estructura	2" x 8	-	8 unid.
Tubo cromado	12 mm Ø	46,4	10 unid.
Tapas autoadhesivas para tornillos	-	-	8 unid.



**Postura de tornillos**  
Usar 2 tornillos en cada unión.



### Pasos para el armado de la Escurridera

Hacer las perforaciones de 15 mm de diámetro y 10 mm de profundidad, para apoyar los tubos en los dos costados C-2. Luego, fijar la cubierta C-1 a uno de los costados C-2, coloque los tubos cromados y posteriormente una el segundo costado. Por último, instale la barra de armar C-3.

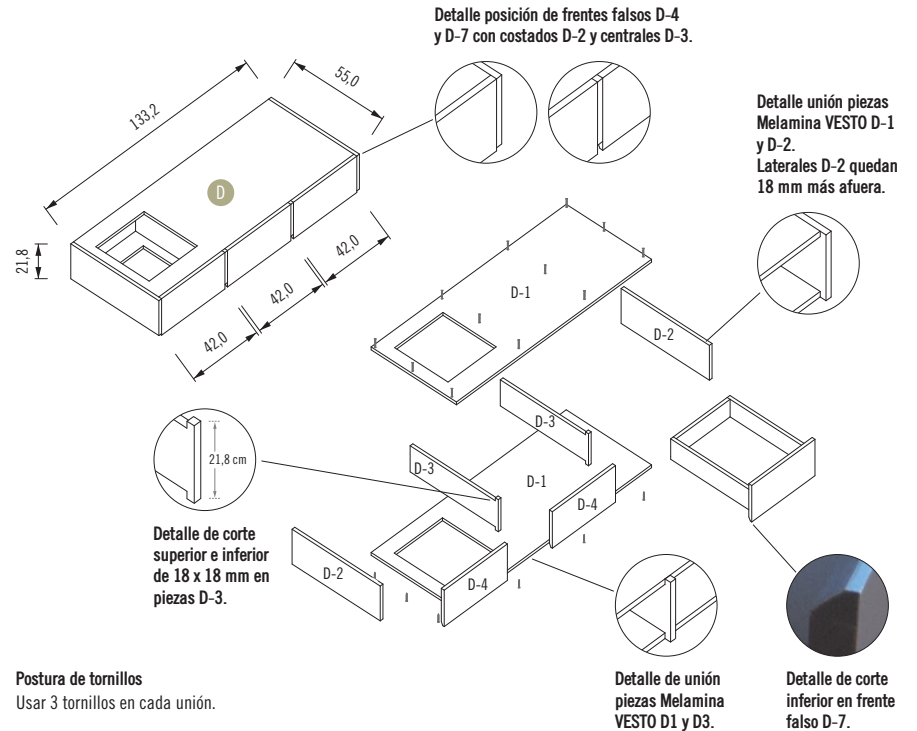
### MOD-1/ D - Mueble Inferior con Cajón

#### Piezas y cortes Melamina VESTO

Pieza	Descripción	Producto	Cant.	Largo cm	Ancho cm	Espesor mm	Tapacanto m
<b>Cajonera</b>							
D-1	Fondo y cubierta	Vesto Maracuyá	2	129,6	53,2	18	7,7
D-2	Costados	Vesto Gris Humo	2	55,0	21,8	18	3,2
D-3	Centrales	Vesto Gris Humo	2	55,0	21,8	18	3,3
D-4	Frentes falsos	Vesto Grafito	2	41,8	44,8	18	3,6
<b>Cajón</b>							
D-5	Frentes	Vesto Gris Humo	2	35,8	11	18	2,0
D-6	Costados	Vesto Gris Humo	2	46,4	11	18	2,4
D-7	Frente falso	Vesto Grafito	1	41,8	44,8	18	1,8
D-8	Fondo	Vesto Gris Humo	1	35,8	42,8	18	1,7

### Materiales

Descripción	Especificación	Cantidad
Tornillos Spax para la estructura	2" x 8	36 unid.
Tornillos Spax para frente falso	1 1/2 x 6	6 unid.
Correderas telescópicas (pares)	40 cm	1 unid.
Tapas autoadhesivas para tornillos	-	11 unid.
Soportes para frentes falsos	-	8 unid.



Se deberá hacer el calado para el lavaplatos en la cubierta y fondo. El tamaño dependerá de la marca y modelo del artefacto.

La cubierta D-1 y fondo D-1 quedan insertos (18 mm) en los centrales D-3. Los frentes falsos D-4 y D-7, quedan a ras con la cubierta y fondo D-1, los costados D-2 y centrales D-3.



### Pasos para el armado de la Cajonera

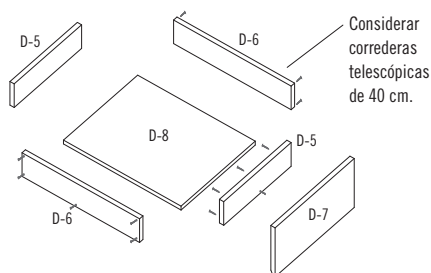
Unir los costados D-2 y centrales D-3 al fondo D-1, posteriormente unir la cubierta D-1.

Los frentes falsos D-4 irán sobrepuestos con soportes que permitan removerlos para registrar el lavaplatos.



### Pasos para el armado del Cajón

Unir los costados D-6 a un frente D-5, e insertar el fondo D-8. Luego, unir el otro frente D-5 e instalar las correderas. El fondo del cajón quedará a 10 mm del fondo de la cajonera. Proceda a instalar el frente falso D-7, que queda 2 mm más abajo que la cubierta de la cajonera.



**Postura de tornillos**  
Usar 2 tornillos en cada unión, 4 en el fondo y 6 para el frente falso.

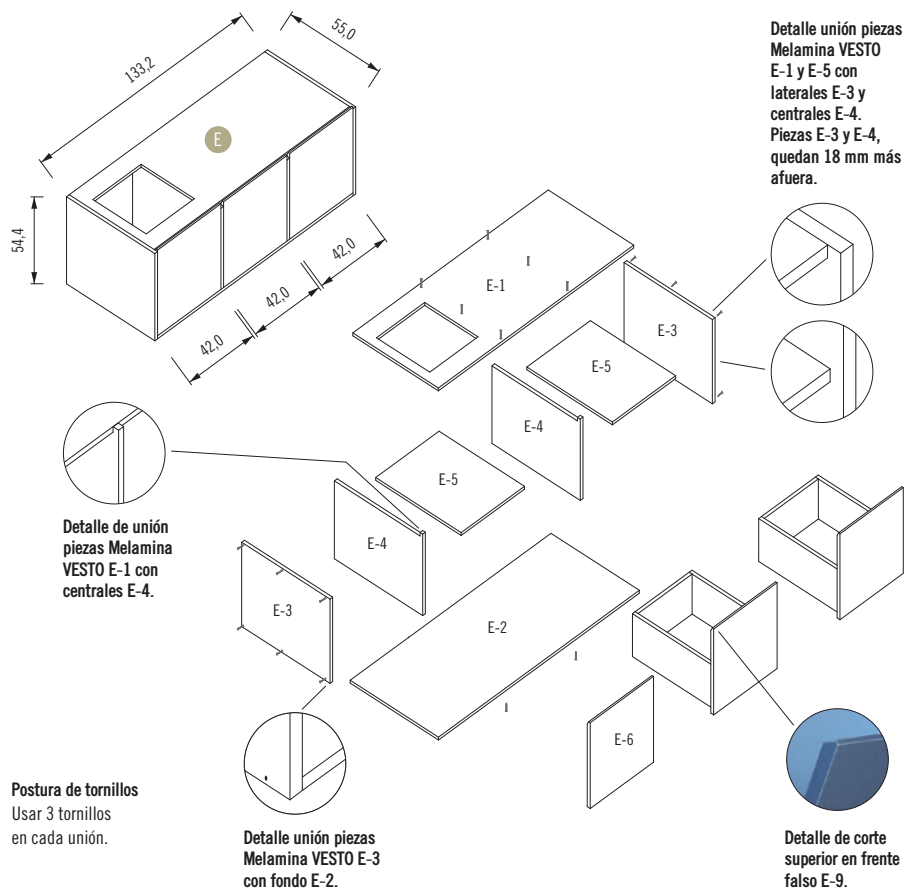
### MOD-I/ E - Mueble Inferior con Cajones y Puerta

#### Piezas y cortes Melamina VESTO

Pieza	Descripción	Producto	Cant.	Largo cm	Ancho cm	Espesor mm	Tapacanto m
<b>Cajonera</b>							
E-1	Cubierta	Vesto Gris Humo	1	129,6	53,2	18	7,7
E-2	Fondo	Vesto Gris Humo	1	129,6	53,2	18	7,7
E-3	Costados	Vesto Gris Humo	2	54,4	55,0	18	4,5
E-4	Centrales	Vesto Gris Humo	2	52,6	55,0	18	4,4
E-5	Bandejas	Vesto Maracuyá	2	53,2	42,0	18	4,0
E-6	Puerta	Vesto Grafito	1	54,4	41,8	18	2,0
<b>Cajón</b>							
E-7	Frentes	Vesto Gris Humo	4	35,8	25	18	5,1
E-8	Costados	Vesto Gris Humo	4	46,4	25	18	6,0
E-9	Frentes falsos	Vesto Grafito	2	53,6	41,8	18	4,0
E-10	Fondo	Vesto Gris Humo	2	39,4	42,8	18	3,5

#### Materiales

Descripción	Especificación	Cantidad
Tornillos Spax para la estructura	2" x 8	56 unid.
Tornillos Spax para frentes falsos	1 1/2 x 6	12 unid.
Correderas telescópicas (pares)	40 cm	2 unid.
Bisagras rectas	35 mm	2 unid.
Tapas autoadhesivas para tornillos	-	28 unid.
Soportes plásticos para bandejas	-	8 unid.



Se deberá hacer el calado para el lavaplatos en la cubierta (el tamaño dependerá de la marca y modelo del artefacto).

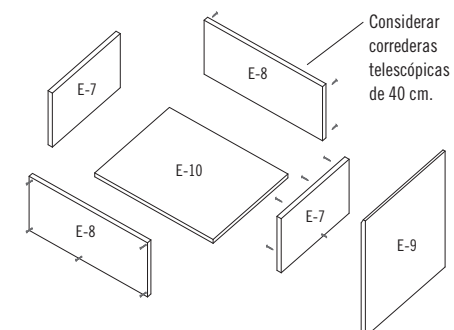
### Pasos para el armado de la Cajonera

Unir los costados E-3 y centrales E-4 al fondo E-2 y luego unir la cubierta E-1.

Instalar las bandejas E-5 con 4 soportes cada una, posteriormente instalar la puerta E-6, que queda 2 mm más arriba que el fondo del mueble.

### Pasos para el armado de los Cajones

Unir los costados E-8 a un frente E-7, e insertar el fondo E-10. Luego, unir el otro frente E-7 e instalar las correderas. El fondo del cajón quedará a 15 mm del fondo de la cajonera. Proceda a instalar los frentes falsos E-9, que quedan 2 mm más arriba que el fondo de la cajonera.



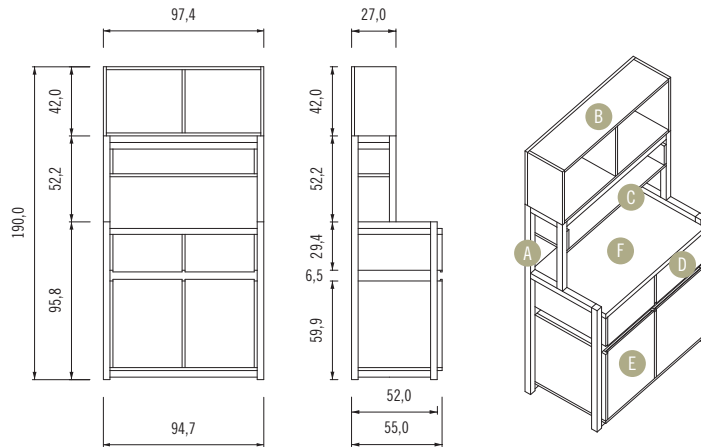
### Postura de tornillos

Usar 2 tornillos en cada unión, 4 en el fondo y 6 en el frente falso.





**4 MÓDULO 2**



**MOD-2/ A - Estructura Base**

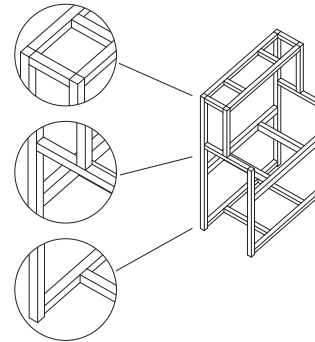
**Piezas y cortes MSD Terminación**

Pieza	Descripción	Escuadría	Largo cm	Cantidad
A-1	MSD Terminación	2 x 2	148,0	2
A-2	MSD Terminación	2 x 2	95,8	2
A-3	MSD Terminación	2 x 2	52,2	2
A-4	MSD Terminación	2 x 2	19,0	5
A-5	MSD Terminación	2 x 2	44,0	4
A-6	MSD Terminación	2 x 2	89,4	4
A-7	MSD Terminación	2 x 3	44,0	2
A-8	MSD Terminación	2 x 3	89,4	2

**Materiales**

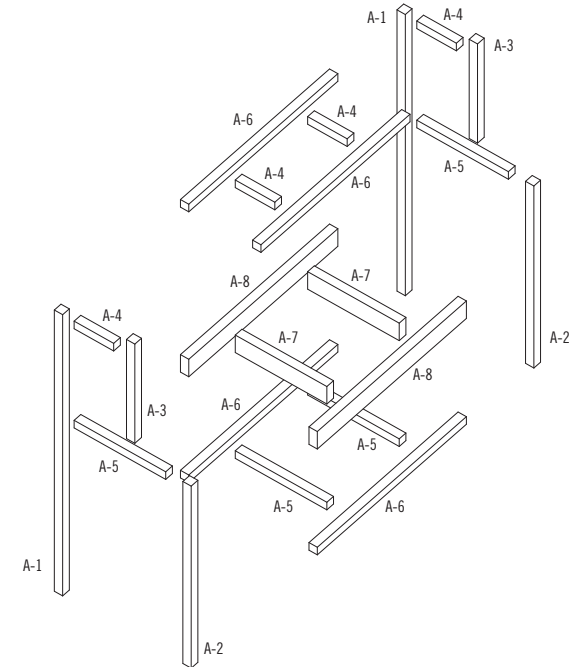
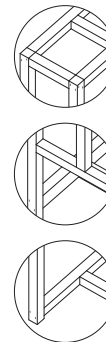
Descripción	Especificación	Cantidad
Tornillos Spax para la estructura	3" x 8	60 unid.
Barniz a elección	-	-

**Detalle unión listones de MSD**



**Postura de tornillos**

Usar 2 tornillos y adhesivo para madera en cada unión.





### Pasos para el armado de la Estructura

Unir las piezas, dejando las cabezas de los tornillos rehundidas. Luego, empastar las cabezas y posteriormente aplicar el barniz seleccionado.

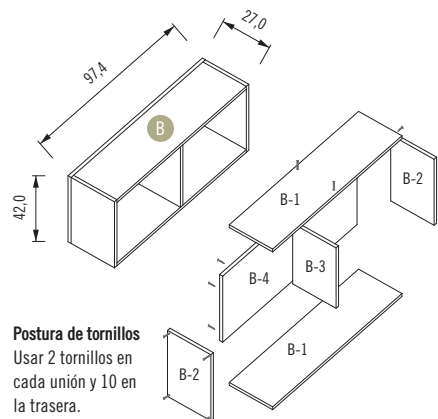
### MOD-2/ B - Mueble Superior con 2 Repisas

#### Piezas y cortes Melamina VESTO

Pieza	Descripción	Producto	Cant.	Largo cm	Ancho cm	Espesor mm	Tapacanto m
B-1	Fondo y cubierta	Vesto Maracuyá	2	93,8	25,2	18	5,0
B-2	Costados	Vesto Maracuyá	2	42,0	25,2	18	2,8
B-3	Central	Vesto Maracuyá	1	38,4	25,2	18	1,3
B-4	Trasera	Vesto Maracuyá	1	97,4	42,0	18	2,9

#### Materiales

Descripción	Especificación	Cantidad
Tornillos Spax para la estructura	2" x 8	22 unid.
Tapas autoadhesivas para tornillos	-	10 unid.



**Postura de tornillos**  
Usar 2 tornillos en cada unión y 10 en la trasera.

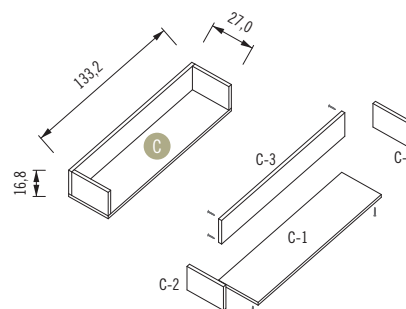
### MOD-2/ C - Mueble Superior Repisa

#### Piezas y cortes Melamina VESTO

Pieza	Descripción	Producto	Cant.	Largo cm	Ancho cm	Espesor mm	Tapacanto m
C-1	Fondo	Vesto Grafito	2	89,4	25,2	18	2,4
C-2	Costados	Vesto Gris Humo	2	25,2	15	18	1,5
C-3	Trasera	Vesto Gris Humo	1	89,4	16,8	18	2,2

#### Materiales

Descripción	Especificación	Cantidad
Tornillos Spax para la estructura	2" x 8	12 unid.
Tapas autoadhesivas para tornillos	-	12 unid.



**Postura de tornillos**  
Usar 2 tornillos en cada unión y 4 en la trasera.



#### Pasos para el armado de la Repisa

Unir los costados C-2 al fondo C-1, luego instalar la trasera C-3.





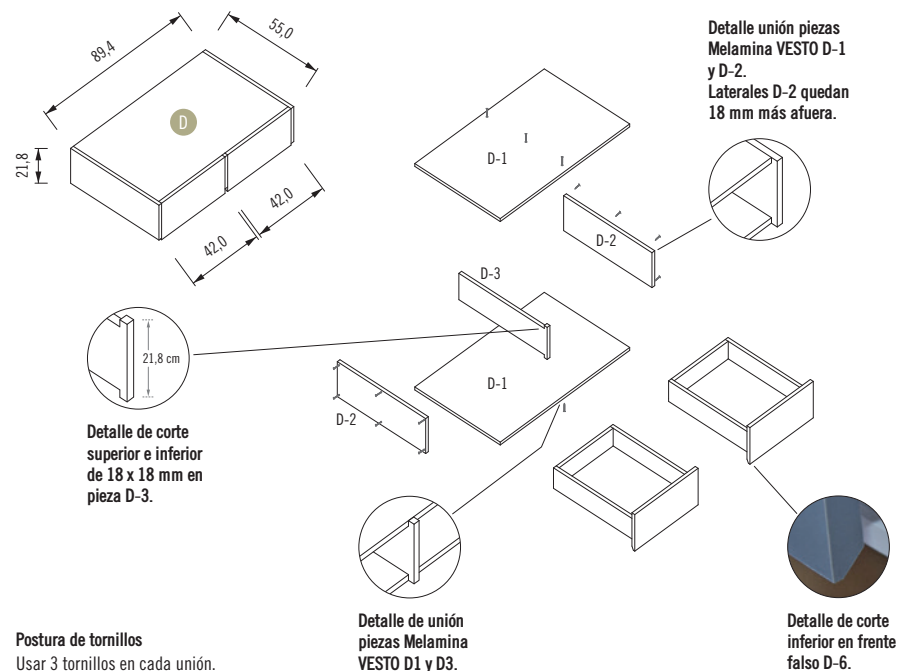
## MOD-2/ D - Mueble Inferior con Cajones

### Piezas y cortes Melamina VESTO

Pieza	Descripción	Producto	Cant.	Largo cm	Ancho cm	Espesor mm	Tapacanto m
<b>Cajonera</b>							
D-1	Fondo y cubierta	Vesto Maracuyá	2	85,8	53,2	18	5,8
D-2	Costados	Vesto Gris Humo	2	55,0	21,8	18	3,6
D-3	Central	Vesto Gris Humo	1	55,0	21,8	18	1,2
<b>Cajón</b>							
D-4	Frentes	Vesto Gris Humo	4	35,8	15	18	4,3
D-5	Costados	Vesto Gris Humo	4	46,4	15	18	5,2
D-6	Fondo	Vesto Gris Humo	2	35,8	42,8	18	3,3
D-7	Frentes falsos	Vesto Grafito	2	41,8	22,8	18	2,7

### Materiales

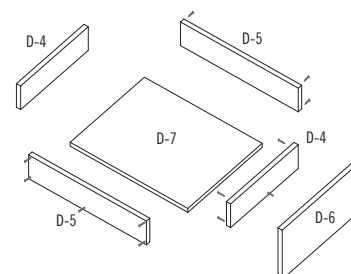
Descripción	Especificación	Cantidad
Tornillos Spax para la estructura	2" x 8	42 unid.
Tornillos Spax para frentes falsos	1 1/2 x 6	12 unid.
Correderas telescópicas (pares)	40 cm	2 unid.
Tapas autoadhesivas para tornillos	-	36 unid.



**Postura de tornillos**  
Usar 3 tornillos en cada unión.

### Pasos para el armado de la Cajonera

Unir los costados D-2 y central D-3 al fondo D-1, posteriormente unir la cubierta D-1.



**Postura de tornillos**  
Usar 2 tornillos en cada unión, 4 en el fondo y 4 en los frentes falsos.

### Pasos para el armado del Cajón

Unir los costados D-5 a un frente D-4, e insertar el fondo D-7. Luego, unir el otro frente D-4 e instalar las correderas. El fondo del cajón quedará a 10 mm del fondo de la cajonera. Proceda a instalar el frente falso D-6, que queda 2 mm más abajo que la cubierta de la cajonera.



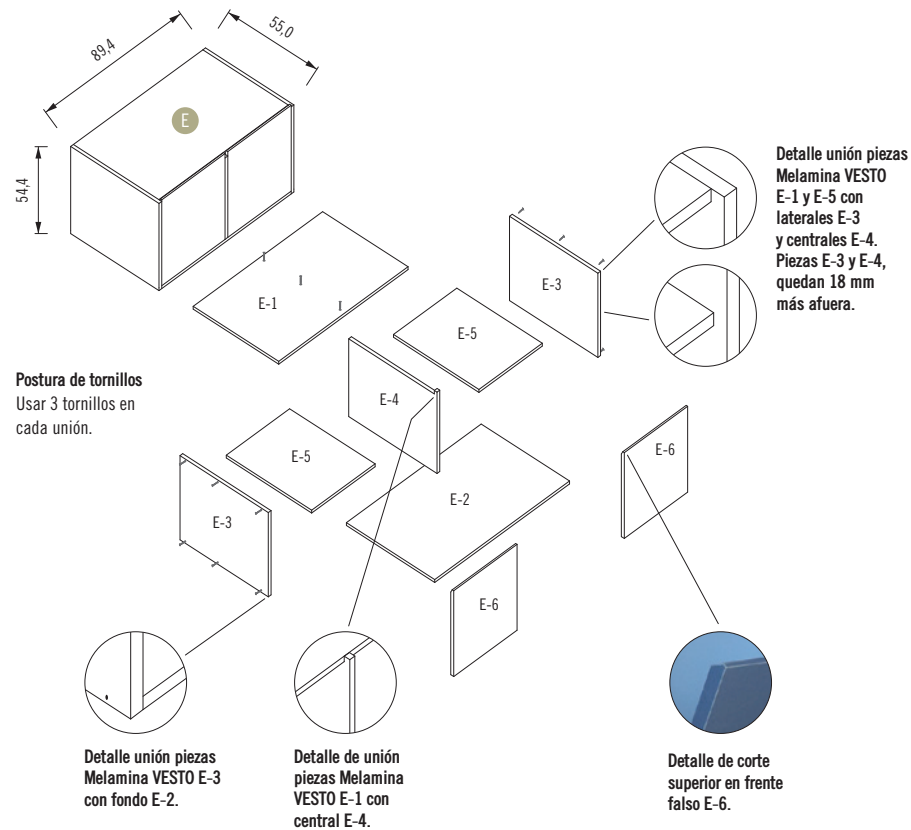
**MOD-2/ E - Mueble Inferior con 2 Puertas**

**Piezas y cortes Melamina VESTO**

Pieza	Descripción	Producto	Cant.	Largo cm	Ancho cm	Espesor mm	Tapacanto m
<b>Cajonera</b>							
E-1	Cubierta	Vesto Gris Humo	1	85,8	53,2	18	2,9
E-2	Fondo	Vesto Gris Humo	1	85,8	55,0	18	3,0
E-3	Costados	Vesto Gris Humo	2	54,4	55,0	18	4,5
E-4	Central	Vesto Gris Humo	1	52,6	55,0	18	2,2
E-5	Bandejas	Vesto Maracuyá	2	53,2	42,0	18	4,0
E-6	Puertas	Vesto Grafito	2	54,4	41,8	18	4,0

**Materiales**

Descripción	Especificación	Cantidad
Tornillos Spax para la estructura	2" x 8	18 unid.
Bisagras rectas	35 mm	4 unid.
Tapas autoadhesivas para tornillos	-	18 unid.
Soportes plásticos para bandejas	-	8 unid.



**Pasos para el armado del Mueble Inferior con 2 Puertas**

Unir los costados E-3 y central E-4 al fondo E-2 y luego unir cubierta E-1.

Instalar las bandejas E-5 con 4 soportes cada una, posteriormente instalar las puertas E-6, que quedan 2 mm más arriba que el fondo del mueble.



## 5 Cubiertas de Laminado de Alta Presión

La cubierta se puede comprar hecha a medida o fabricar.

Se puede hacer usando un sustrato de TRUPÁN de 30 mm, recubierta con un laminado de alta presión. La lámina se pega con adhesivo de contacto al tablero (seguir las instrucciones de los fabricantes). Los cantos se pueden cubrir con tapacantos de PVC o con el mismo laminado.

Se requiere 1 litro de adhesivo de contacto aproximadamente.

Se recomienda revestir la cubierta por las dos caras y todos los cantos. Alternativamente se puede sellar por la parte inferior, con pintura o barniz.

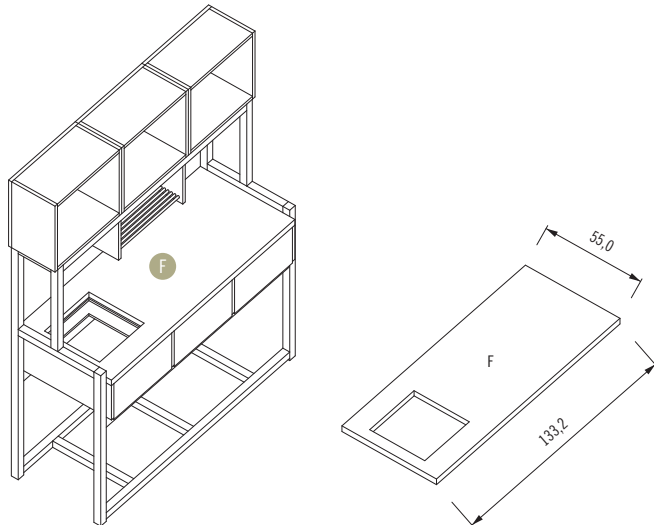
Como referencia, en el proyecto se usó Lamitech Carbón 2192.

### Módulo 1

#### Piezas y cortes Laminado Alta Presión y TRUPÁN

Pieza	Descripción	Producto	Cant.	Largo cm	Ancho cm	Espesor mm	Tapacanto m
F	Cubierta	Laminado Alta Presión Carbón 2192	1	132,2	55,0	0,8	3,0*
F	Sustrato	Trupán	1	132,2	55,0	30	-

NOTA: \* Puede ser tapacantos de PVC o se puede usar el mismo Laminado Alta Presión.



Se deberá hacer el calado para el lavaplatos en la cubierta. El tamaño dependerá de la marca y modelo del artefacto.

#### Materiales

Descripción	Especificación	Cantidad
Tornillos Spax	1 1/2 x 6	18 unid.

#### Pasos para el posicionamiento de la Cubierta

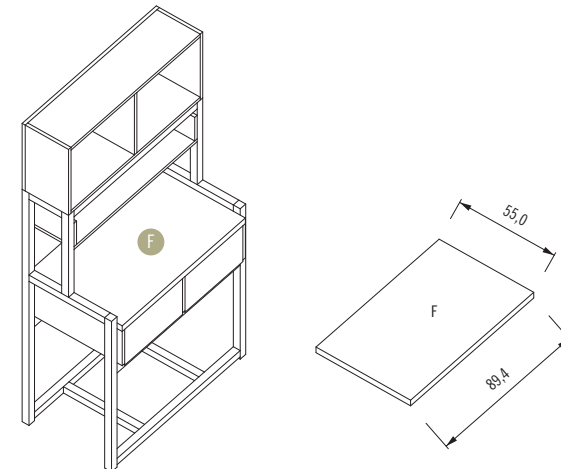
Las cubiertas se apoyan en la estructura y se atornillan desde abajo. Usar 18 tornillos.

### Módulo 2

#### Piezas y cortes Laminado Alta Presión y TRUPÁN

Pieza	Descripción	Producto	Cant.	Largo cm	Ancho cm	Espesor mm	Tapacanto m
F	Cubierta	Laminado Alta Presión Carbón 2192	1	89,4	55,0	0,8	3,0*
F	Sustrato	Trupán	1	89,4	55,0	30	-

NOTA: \* Puede ser tapacantos de PVC o se puede usar el mismo Laminado Alta Presión.





### Materiales

Descripción	Especificación	Cantidad
Tornillos Spax	1 1/2 x 6	14 unid.

### Pasos para el posicionamiento de la Cubierta

Las cubiertas se apoyan en la estructura y se atornillan desde abajo. Usar 14 tornillos.

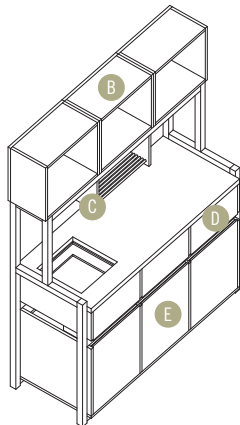
## 6 Instalación de los Muebles a la Estructura

Fijar los muebles, atornillándolos a la madera de la estructura, según la siguiente recomendación.

### Módulo 1

#### Tornillos a utilizar

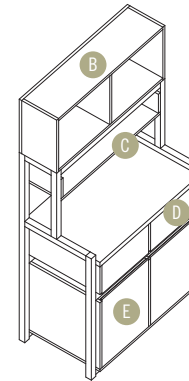
Mueble	Descripción	Especificación	Cantidad
B	Mueble Superior con 3 Repisas	2" x 8	12 unid.
C	Escurreidero	2" x 8	4 unid.
D	Mueble Inferior con Cajón	2" x 8	8 unid.
E	Mueble Inferior con Cajones y Puerta	2" x 8	12 unid.



### Módulo 2

#### Tornillos a utilizar

Mueble	Descripción	Especificación	Cantidad
B	Mueble Superior con 2 Repisas	2" x 8	8 unid.
C	Mueble Superior Repisa	2" x 8	8 unid.
D	Mueble Inferior con Cajones	2" x 8	8 unid.
E	Mueble Inferior con 2 Puertas	2" x 8	12 unid.



# Serie **Cómo Hacer**



Mueblería



Proyectos



Construcción



Sugerencias

Visítenos e inscribábase en:  
[araucosoluciones.com](http://araucosoluciones.com)

Las instrucciones pertinentes a los proyectos que da cuenta esta publicación han sido elaboradas cuidadosamente teniendo en consideración las características específicas que gozan los productos ARAUCO y los procedimientos recomendados por normas nacionales e internacionales respecto a la construcción en madera. Entendiendo que el trabajo y construcción en madera es una técnica que requiere ciertas habilidades, conocimiento y metodologías determinadas, ARAUCO, como productor, y los autores o los distribuidores de estas instrucciones, en ningún caso pueden responsabilizarse en grado alguno de los resultados y/o efectos que en la práctica se produzcan a consecuencia del uso y/o aplicación que se haga de los productos e instrucciones indicados.



**ARAUCO**  
Sembremos Futuro