

## **CENTRO PRIVADO DE INVESTIGACIONES ACÚSTICAS**

### **Laboratorio de Acústica**

Capitán Fuentes N° 40 - Ñuñoa, Santiago, Chile

Tel.: (+56)(02) 2886 5887 [www.cpia.cl](http://www.cpia.cl)

Informe N°: 0251-2-AE  
Report N°

Ref. Cotización N°: 00251  
Proposal Ref.

## **INFORME DE ENSAYO**

Test Report

Dirección del lugar de ensayo:  
Address of test location  
Muestra bajo ensayo:  
Test Specimen

**Capitán Fuentes 40, Ñuñoa, Santiago.**

**Estructura en madera de pino conformado por pie derechos de 33x61 mm instalados en trebolillo y separados cada 40 cm y soleras de pino de 33x94 mm con lana de vidrio Romeral rollo libre de 50 mm de espesor, densidad 11 kg/m3 y factor R100 de 122. Esta estructura lleva en ambas caras, una placa de OSB de 11,1 mm y una placa de yeso cartón Gyplac ER de 15 mm.**

Método(s) de ensayo:  
Test method(s)

**NCH 2785 Acústica – Medición en terreno de la aislación acústica construcciones y elementos de construcción –: Medición en terreno de la aislación acústica aérea entre recintos.**

Cliente:  
Client  
Fecha de ensayo:  
Date of testing  
Fecha de emisión informe:  
Date of issue  
Número de páginas  
Number of pages

**Centro UC de Innovación en Madera**

**29/12/2016**

**05/01/2017**

**Cuerpo: 5 páginas + portada + Reporte.**

  
**Adrián Calcumil Azócar**  
**Laboratorista CPIA**



  
**Leonardo Parma Salazar**  
**Director**

*Los resultados incluidos en este documento sólo conciernen a los objetos presentados a ensayo en el momento y condiciones indicados en este informe. Este documento no debe reproducirse por ningún medio salvo que se haga íntegramente y con la autorización del Laboratorio CPIA.*

*The test results in this document are related to the objects submitted for testing at the time and within the conditions stated in this report. This document should not be reproduced by any means but in its integral form and with Laboratorio CPIA's authorization.*

## ÍNDICE

1. Alcance .....	2
2. Descripción de la muestra bajo ensayo .....	2
3. Instrumentación .....	2
4. Metodología y condiciones de ensayo .....	3
5. Resultados .....	4
6. Certificados de ensayo .....	5

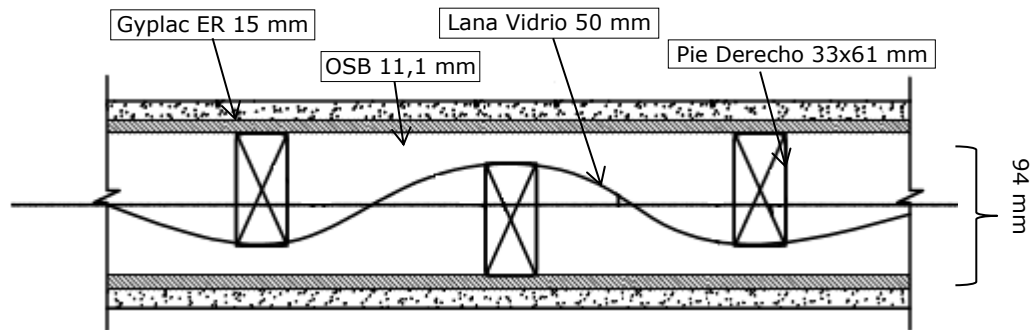
## 1. ALCANCE

Determinar mediante ensayo en terreno el índice de reducción sonora  $R'$ , en bandas de tercio de octava, según la norma NCh 2785/2003 para un elemento vertical divisorio.

A partir de estos resultados, determinar el índice de reducción sonora ponderado  $R'_w + C$  según las normas ISO 717-1:2013.

## 2. DESCRIPCIÓN DE LA MUESTRA BAJO ENSAYO

Según información entregada por el mandante, las características del elemento ensayado son las siguientes:



Descripción : Estructura en madera de pino conformado por pie derechos de 33x61 mm instalados en trebolillo y separados cada 40 cm y soleras de pino de 33x94 mm con lana de vidrio Romeral rollo libre de 50 mm de espesor, densidad 11 kg/m<sup>3</sup> y factor R100 de 122. Esta estructura lleva en ambas caras, una placa de OSB de 11,1 mm y una placa de yeso cartón Gyplac ER de 15 mm.

Espesor total aprox. : 146 mm

Superficie del elemento : 10,0 m<sup>2</sup>

## 3. INSTRUMENTACIÓN

El instrumental empleado consiste en:

Código	Instrumento	Marca/Modelo
SPK-101	Fuente Sonora Omnidireccional	LP
AMP-001	Amplificador de Potencia	Soundtech PL200
EQU-001	Ecualizador Gráfico Digital	Behringer Ultracurve Pro DEQ2496
SON-101	Sonómetro	Larson Davis 824
TEM-001	Termo-higrómetro	Extech CO250

## 4. METODOLOGÍA Y CONDICIONES DE ENSAYO

Para la medición de aislamiento acústico al ruido aéreo, se utilizó la sala con volumen de 66,0 m<sup>3</sup> como recinto emisor y la sala adjunta con volumen de 53,5 m<sup>3</sup> como recinto receptor. Según lo ya indicado, el elemento ensayado consiste panel a base de OSB y yeso cartón. Se procuró al momento del ensayo mantener todas las puertas de acceso a los recintos cerradas, y sellos entre los bordes del portamuestras.

En el recinto emisor se ubicó el altavoz, emitiendo ruido rosa con un nivel en banda ancha sobre de 80 dBA. Se utilizaron 2 posiciones de fuente. Con el sonómetro, se midió el nivel de ruido de ambos recintos, midiendo en cada caso a posición por cada posición de fuente, utilizando un micrófono rotatorio durante una vuelta con 45 segundos de duración y un radio de giro de 1 metro.

En el recinto receptor además se midió el ruido de fondo durante 2 minutos, y el tiempo de reverberación, utilizando para ello 2 posiciones de fuente, 3 posiciones de micrófono.



Sala Receptora



Sala Emisora

**Figura 1 – Imágenes de la medición.**

En el recinto receptor se registraron también las condiciones ambientales:

Temperatura	:	24,0 °C
Humedad relativa	:	49,0 %

## 5. RESULTADOS

Las curvas del índice de reducción acústica  $R'$ , fueron obtenidas según los procedimientos de cálculo de la norma NCh 2785/2003. La siguiente tabla muestra el resultado obtenido para el ensayo de ruido de impacto evaluado según ISO 717-1.

**Tabla 1 – Resultados y evaluación.**

f [Hz]	L1 [dB]	L2 [dB]	RF [dB]	T60 [s]	R' [dB]	Gráfico
100	89,0	55,2	9,6	0,63	32,6	
125	93,8	52,0	7,5	0,79	41,5	
160	89,7	50,1	6,7	0,91	39,9	
200	88,3	43,4	6,9	1,03	45,7	
250	89,3	44,1	3,5	1,02	45,9	
315	89,1	44,9	5,0	1,08	45,3	
400	88,3	42,0	4,6	0,95	46,8	
500	90,9	42,6	4,8	0,99	48,9	
630	89,9	40,4	1,7	0,93	49,8	
800	89,2	38,4	2,4	0,95	51,3	
1000	89,6	38,5	7,4	1,06	52,0	
1250	91,2	40,1	4,9	1,00	51,7	
1600	88,8	38,5	4,5	1,06	51,1	
2000	87,6	40,5	7,4	1,10	48,3	
2500	87,2	39,0	5,6	1,04	49,1	
3150	86,6	34,0	6,4	1,12	53,8	
4000	85,6	28,3	6,6	0,99	57,9	
5000	84,3	25,2	7,0	0,91	59,4	

Índice de Reducción Sonora $R'_w$		
$R'_w$	<b>50</b>	dB
C	-1	dB
$C_{TR}$	-3	dB

f : Frecuencia [Hz]  
L1 : Nivel de ruido aéreo en recinto emisor [dB]  
L2 : Nivel de ruido aéreo en recinto receptor [dB]  
RF : Ruido de Fondo en recinto receptor [dB]  
T60 : Tiempo de Reverberación recinto receptor [s]  
 $R'$  : Índice de reducción sonora aparente [dB]

## **CERTIFICADOS DE ENSAYO**

A continuación se adjuntan los certificados de ensayo con los resultados en detalle.

## REPORTE DE MEDICIÓN

### AISLACIÓN SONORA ENTRE RECINTOS SEGÚN NCh 2785.Of2003

N de informe: 0251-2-AE

ID Ensayo: 251-2

Ensayo realizado el día: 29/12/2016

Solicitado por: Centro UC de Innovación en Madera

RUT: 81.698.900-0

Nombre comercial: MD2A

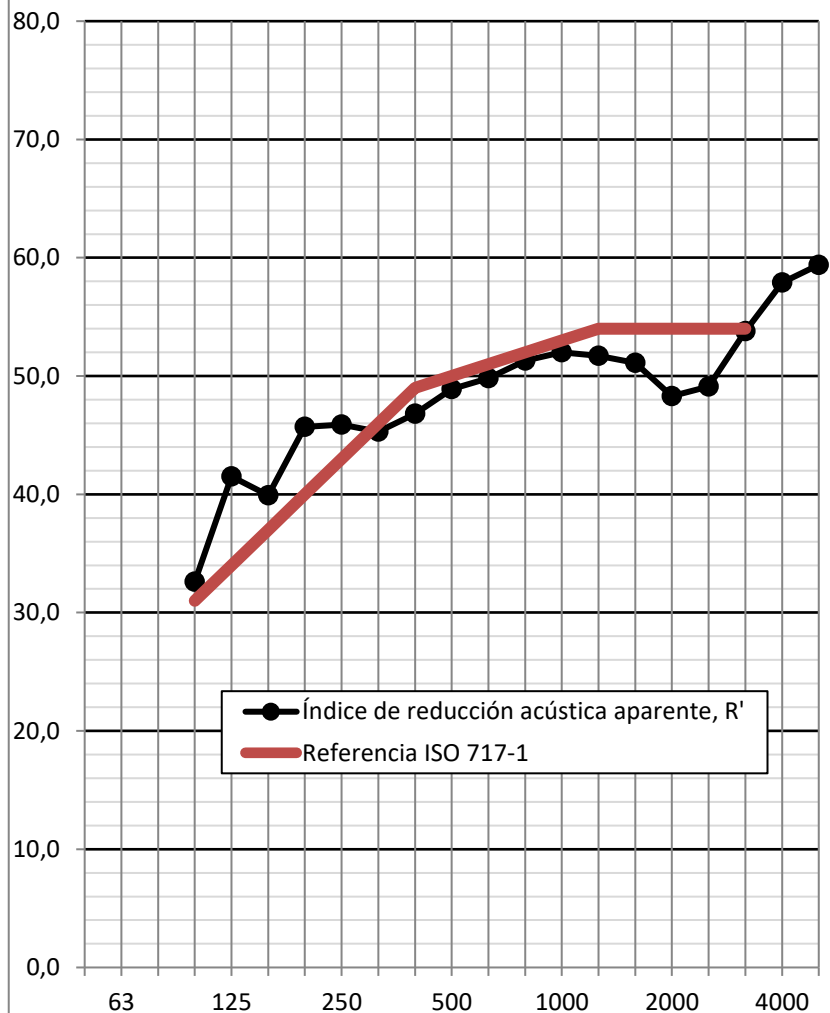
Descripción de muestra y recintos:

Ensayado en: Capitán Fuentes 40, Ñuñoa, Santiago

Estructura en madera de pino conformado por pie derechos de 33x61 mm instalados en trebolillo y separados cada 40 cm y soleras de pino de 33x94 mm con lana de vidrio Romeral rollo libre de 50 mm de espesor, densidad 11 kg/m3 y factor R100 de 122. Esta estructura lleva en ambas caras, una placa de OSB de 11,1 mm y una placa de yeso cartón Gyplac ER de 15 mm.

Recinto	<b>Volumen</b>	<b>Temperatura</b>	<b>Humedad</b>	<b>Superficie elemento divisorio</b>	10,0 m <sup>2</sup>
Emisor	66,0 m <sup>3</sup>	-	-		
Receptor	53,5 m <sup>3</sup>	24,0°C	49,0%	<b>Espesor total aproximado</b>	146 mm

Frecuencia 1/3 de octava, f [Hz]	Índice de Reducción Acústica, R' [dB]
50	-
63	-
80	-
100	32,6
125	41,5
160	39,9
200	45,7
250	45,9
315	45,3
400	46,8
500	48,9
630	49,8
800	51,3
1000	52,0
1250	51,7
1600	51,1
2000	48,3
2500	49,1
3150	53,8
4000	57,9
5000	59,4



#### Clasificación según ISO 717-1:

$R'_w (C; C_{tr}) = 50 (-1; -3) \text{ dB}$

$R'_w + C = 49 \text{ dB(A)}$

$R'_w + C_{tr} = 47 \text{ dB}$

$C_{100-5000} = 0 \quad C_{tr,100-5000} = 0$

$C_{50-3150} = - \quad C_{tr,50-3150} = -$

$C_{50-5000} = - \quad C_{tr,50-5000} = -$

\*Evaluación en base a resultados obtenidos en terreno por un método de ingeniería.

Adrián Calcumil Azócar  
Laboratorista CPIA



Leonardo Parma Salazar  
Director Laboratorio

**NOTA:** Los resultados son válidos solo para el elemento ensayado.