

Artefactos para una Ciudad Futura

El habitar bajo presión demográfica

Perfil Madera Laminada 60x60cm
 Perfil Madera Laminada 80x30cm
 Perfil Madera Laminada 80x30cm

Perfil Madera Laminada 40x20cm

Perfil Madera Laminada 60x40cm

Perfil Madera Laminada 40x20cm

Perfil Madera Laminada 80x40cm

Tensor de Acero 5cm de diámetro

Perno anticorte

Anclaje de unión en Acero
 Zapata Hormigón Armado H20

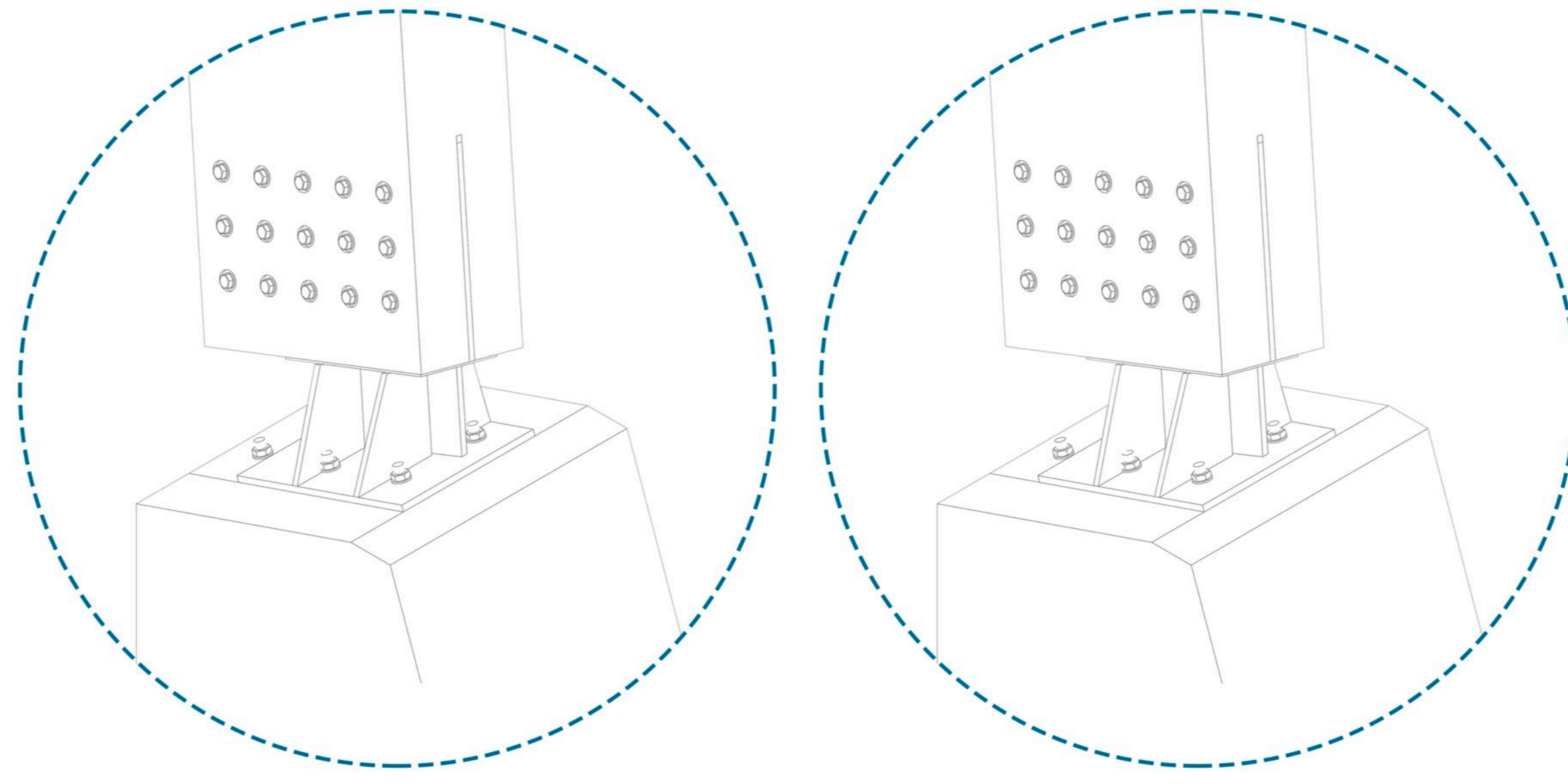
Anclaje de unión en Acero
 Perno anticorte

Zapata Hormigón Armado H20

Zapata Hormigón Armado H20

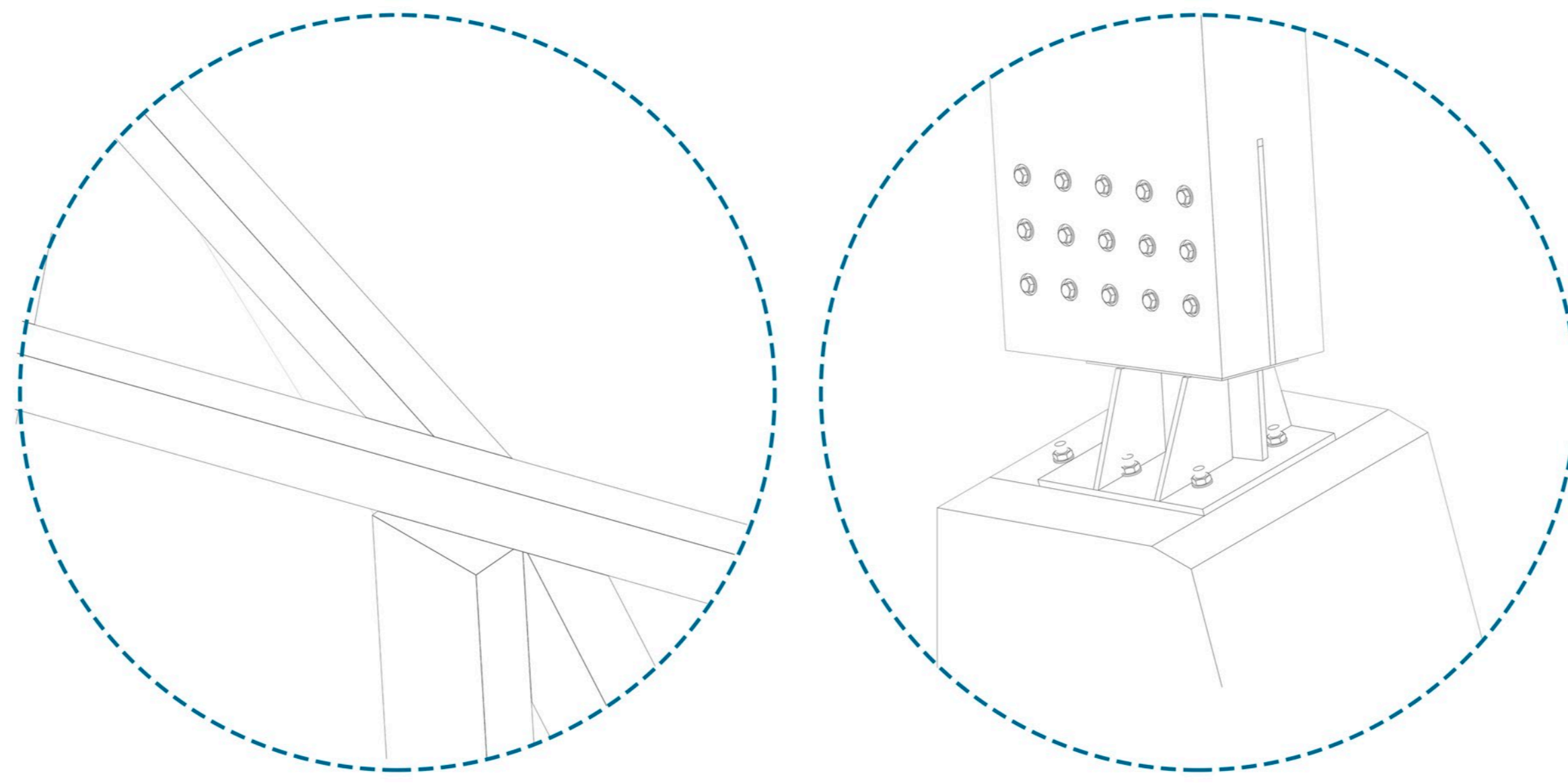
PIEZA N1

Detalle unión Pieza N1 y N2



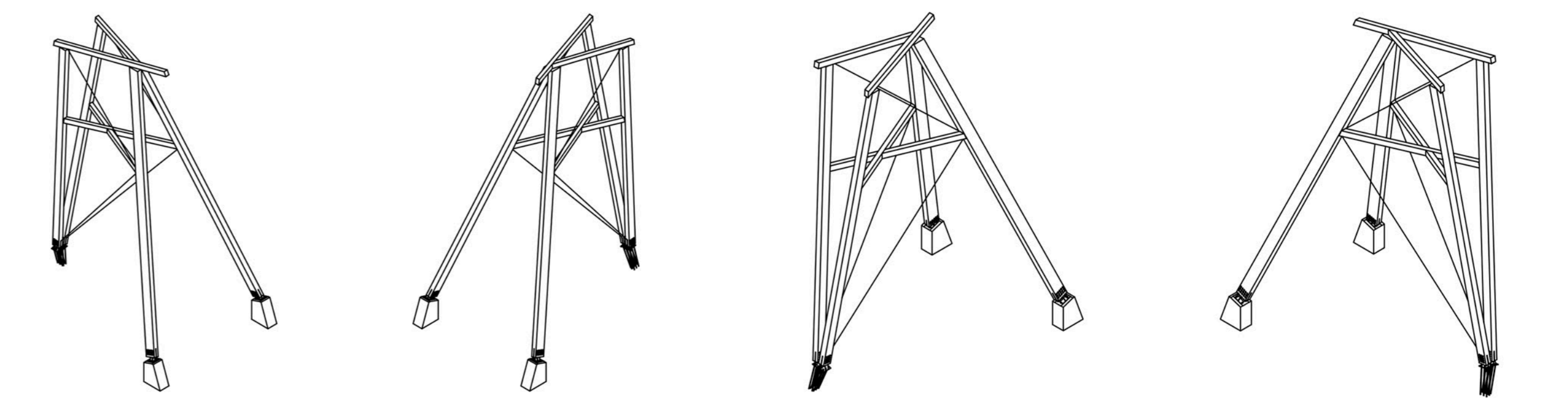
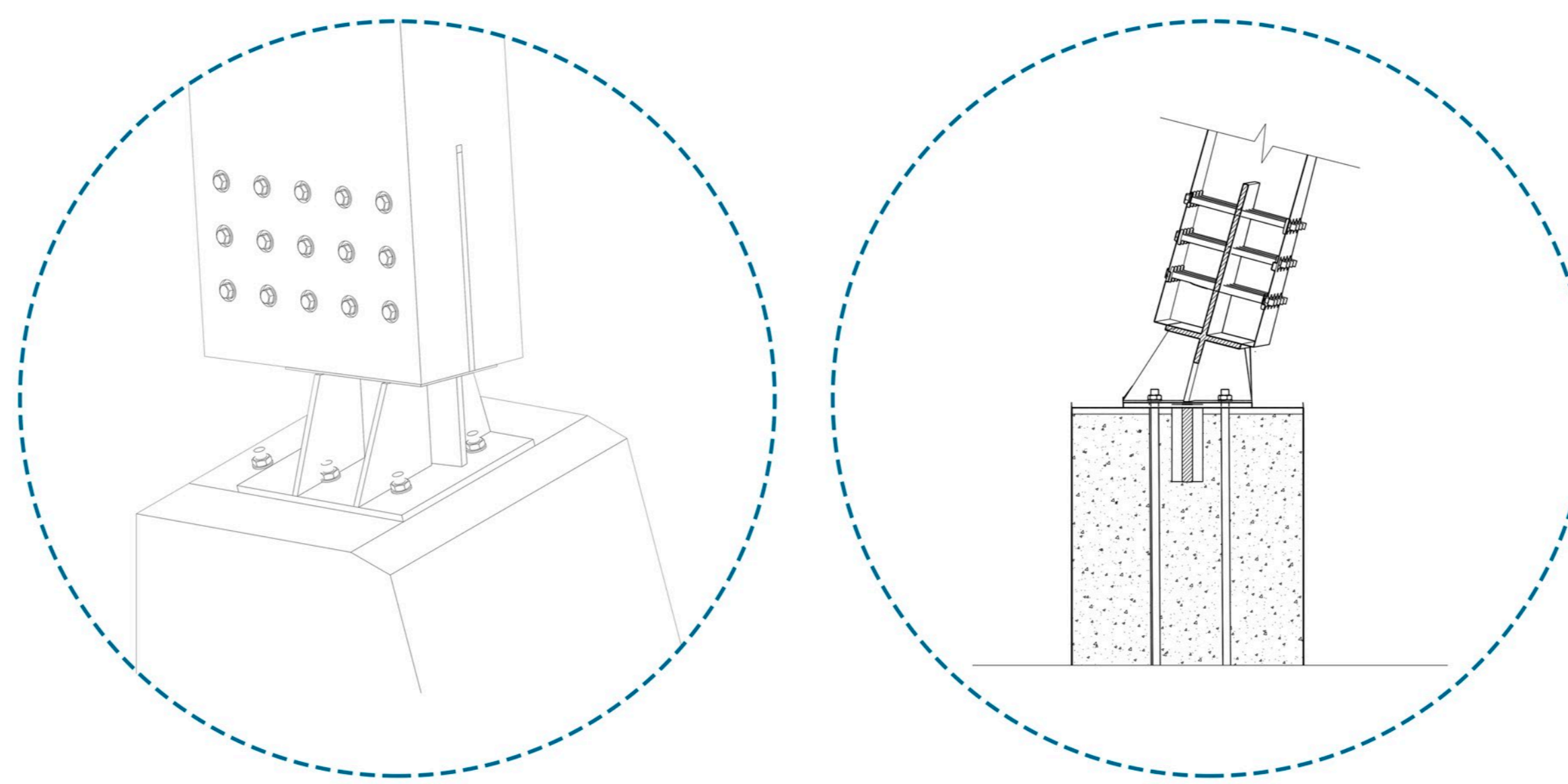
PIEZA N2

Detalle unión Pieza N2 y N3



PIEZA N3

Detalle unión Pieza N3 y Zapata



Todas las perspectivas de el soporte propuesto

