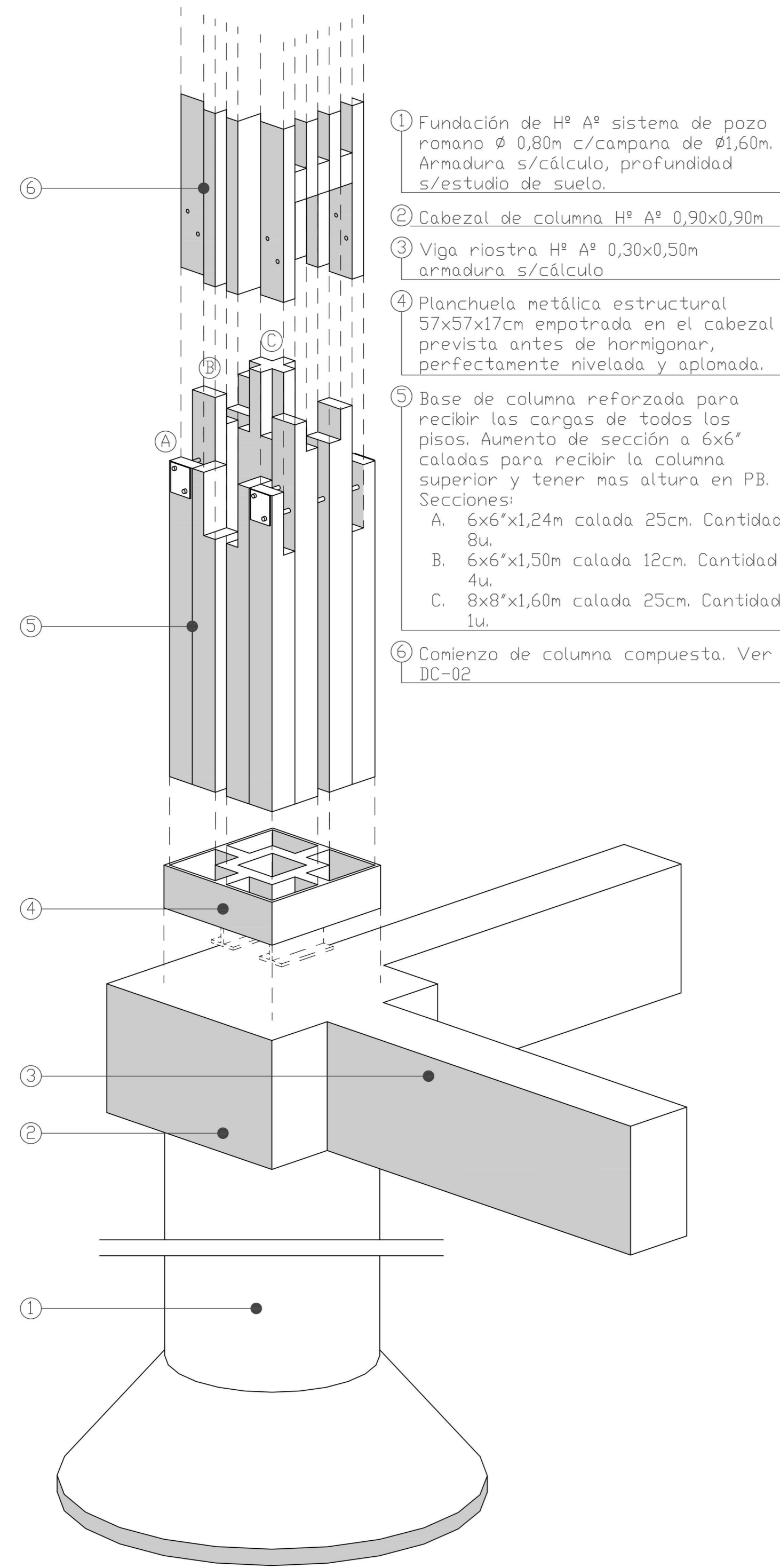
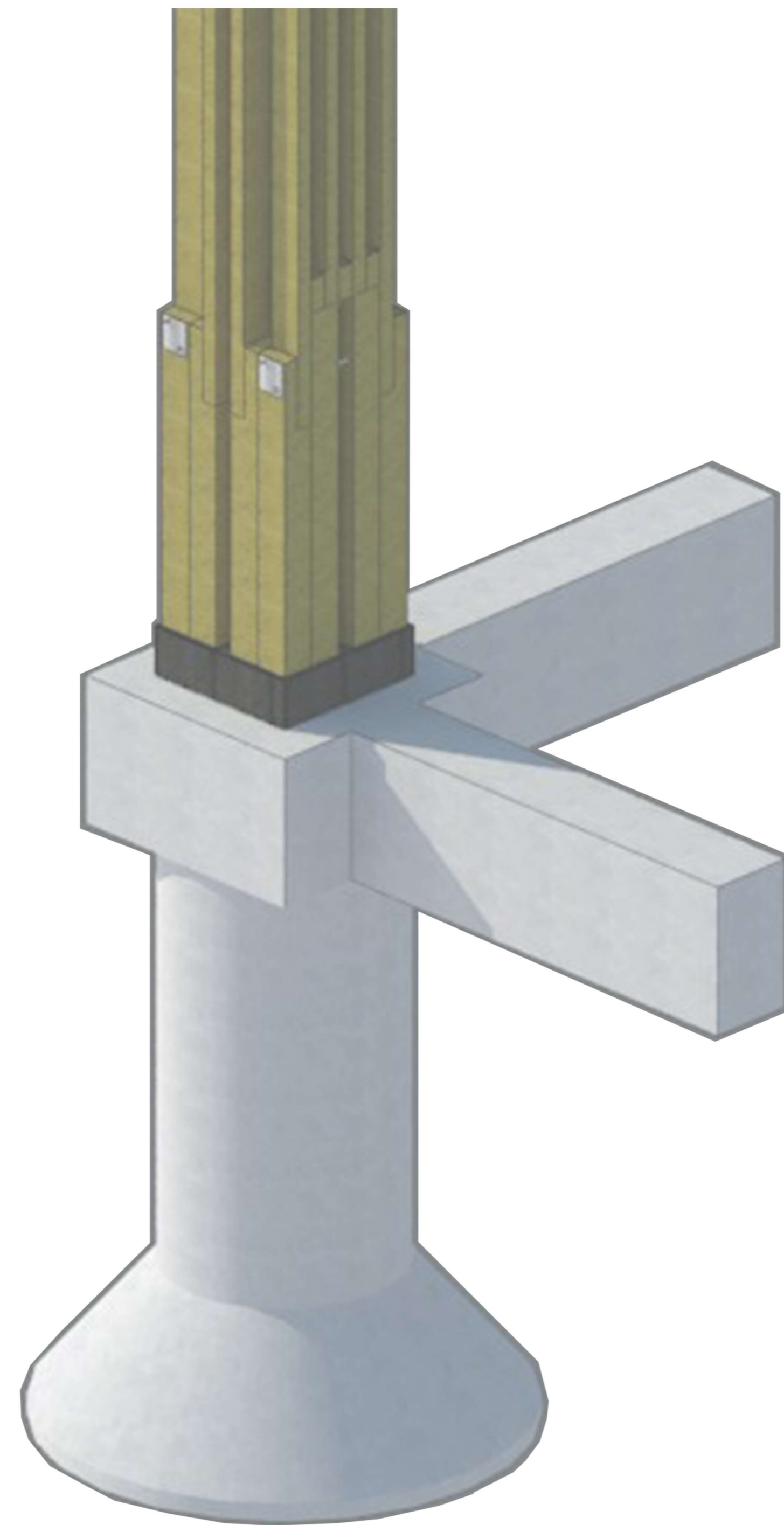


DC-01 FUNDACION

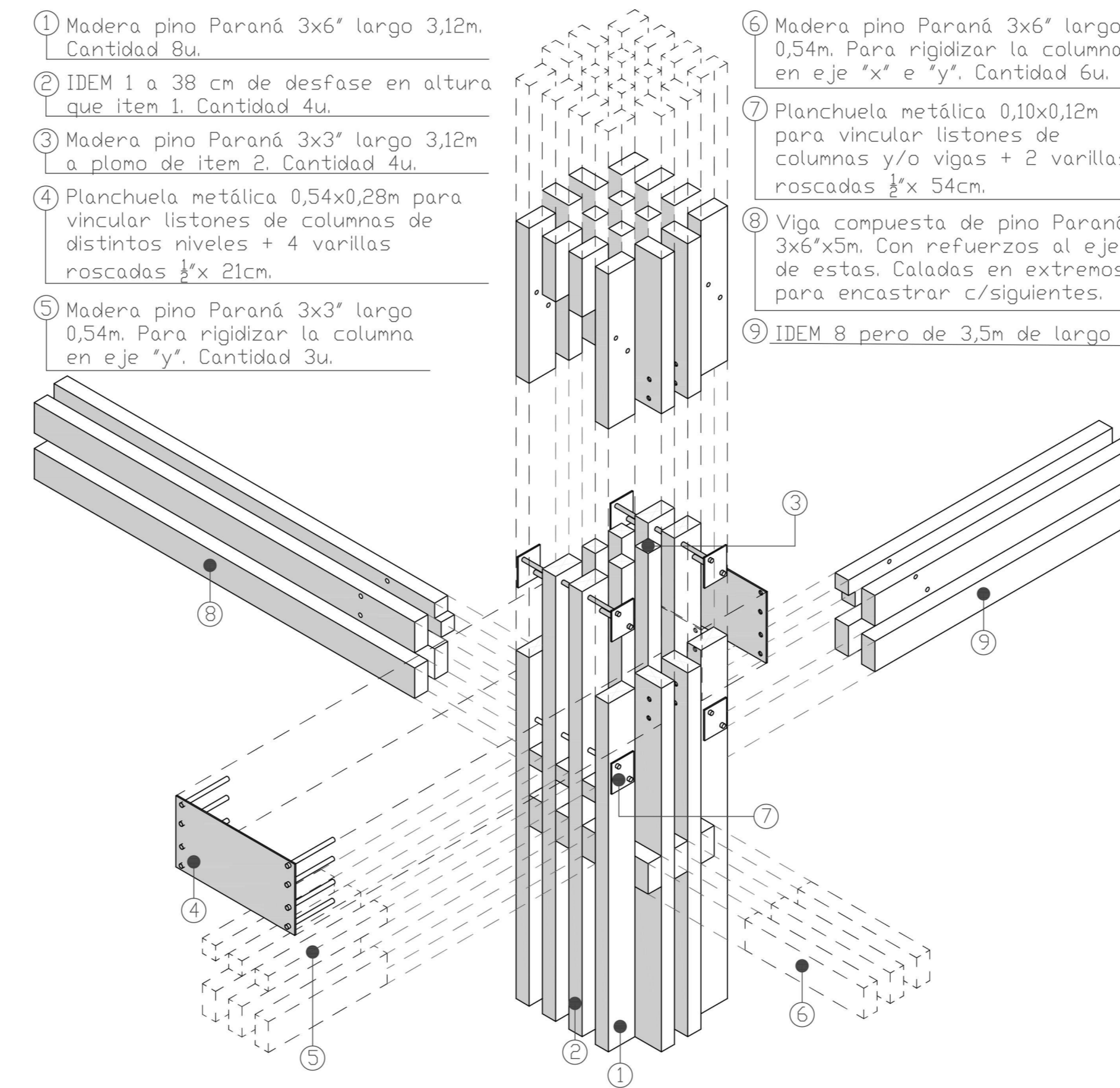


- ① Fundación de Hº Aº sistema de pozo romano Ø 0,80m c/campana de Ø1,60m. Armadura s/cálculo, profundidad s/estudio de suelo.
- ② Cabezal de columna Hº Aº 0,90x0,90m
- ③ Viga riostra Hº Aº 0,30x0,50m armadura s/cálculo
- ④ Planchuela metálica estructural 57x57x17cm empotrada en el cabezal prevista antes de hormigonar, perfectamente nivelada y aplomada.
- ⑤ Base de columna reforzada para recibir las cargas de todos los pisos. Aumento de sección a 6x6" caladas para recibir la columna superior y tener mas altura en PB. Secciones:
A. 6x6"x1,24m calada 25cm. Cantidad 8u.
B. 6x6"x1,50m calada 12cm. Cantidad 4u.
C. 8x8"x1,60m calada 25cm. Cantidad 1u.
- ⑥ Comienzo de columna compuesta. Ver DC-02



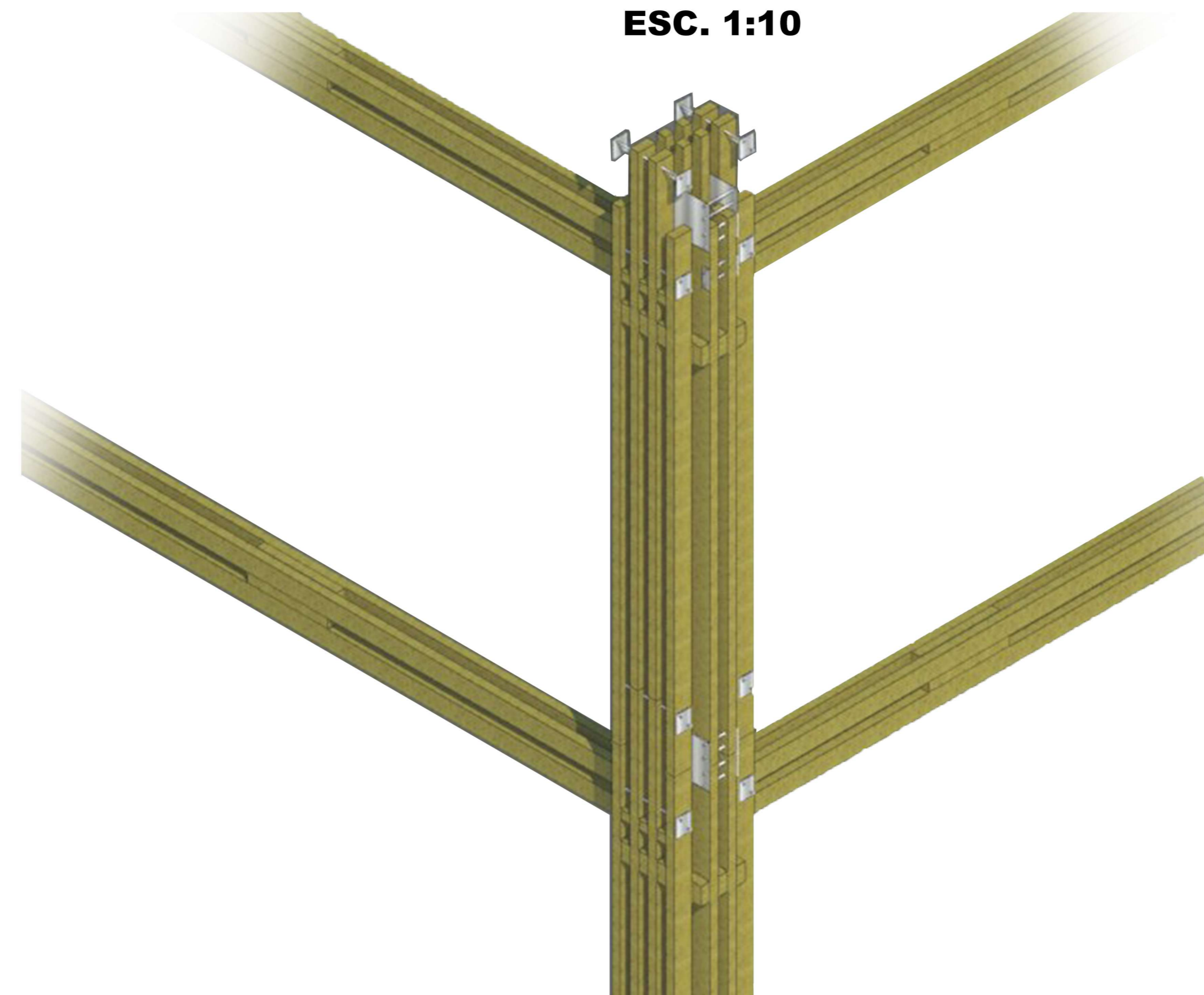
ESC. 1:10

DC-02 COLUMNA COMPUESTA

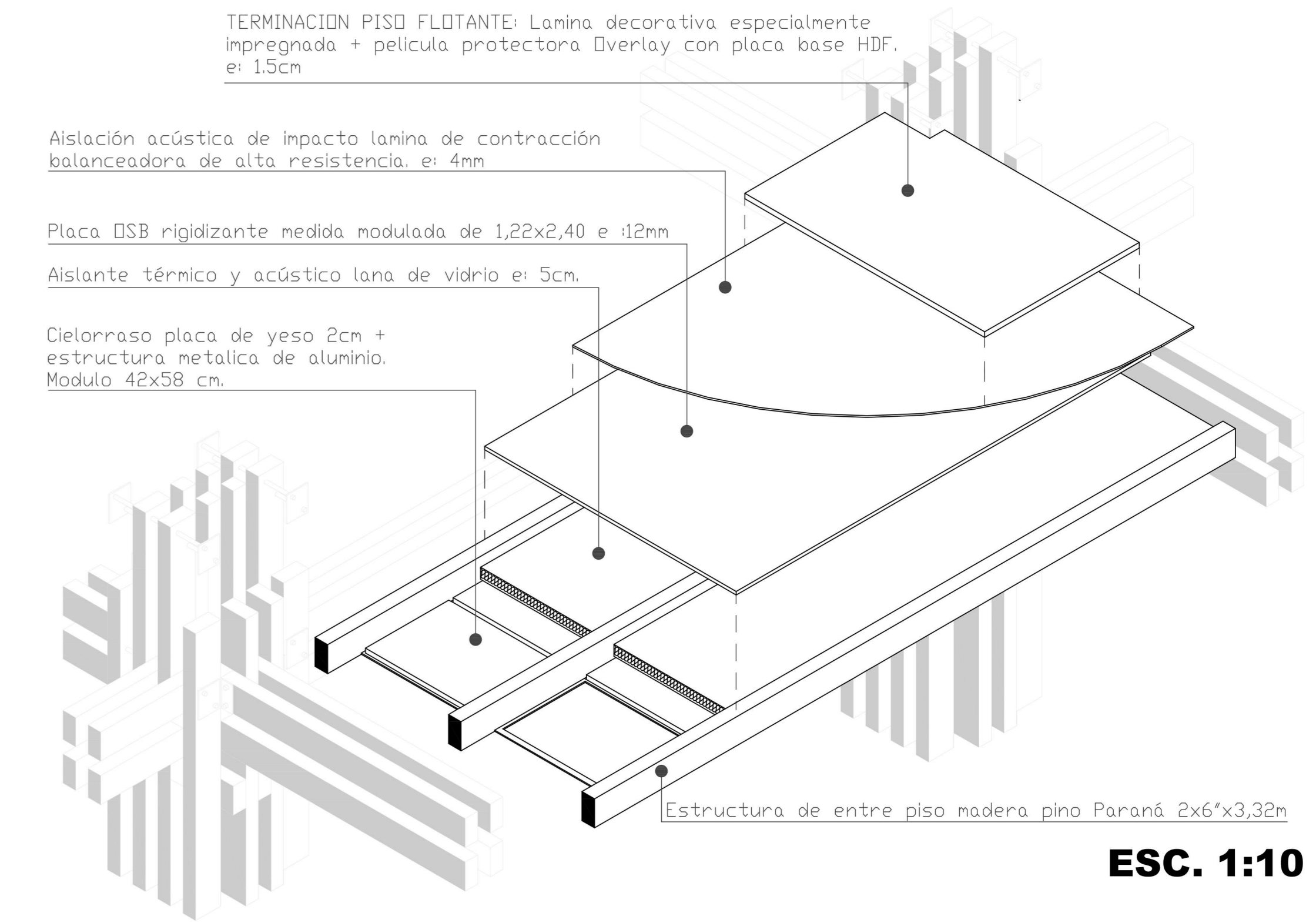


- ① Madera pino Paraná 3x6" largo 3,12m. Cantidad 8u.
- ② IDEM 1 a 38 cm de desfase en altura que item 1. Cantidad 4u.
- ③ Madera pino Paraná 3x3" largo 3,12m a plano de item 2. Cantidad 4u.
- ④ Planchuela metálica 0,54x0,28m para vincular listones de columnas de distintos niveles + 4 varillas roscadas 1/2"x 21cm.
- ⑤ Madera pino Paraná 3x3" largo 0,54m. Para rigidizar la columna en eje "y". Cantidad 3u.
- ⑥ Madera pino Paraná 3x6" largo 0,54m. Para rigidizar la columna en eje "x" e "y". Cantidad 6u.
- ⑦ Planchuela metálica 0,10x0,12m para vincular listones de columnas y/o vigas + 2 varillas roscadas 1/2"x 54cm.
- ⑧ Viga compuesta de pino Paraná 3x6"x5m. Con refuerzos al eje de estas. Caladas en extremos para encastrar c/siguientes.
- ⑨ IDEM 8 pero de 3,5m de largo

ESC. 1:10



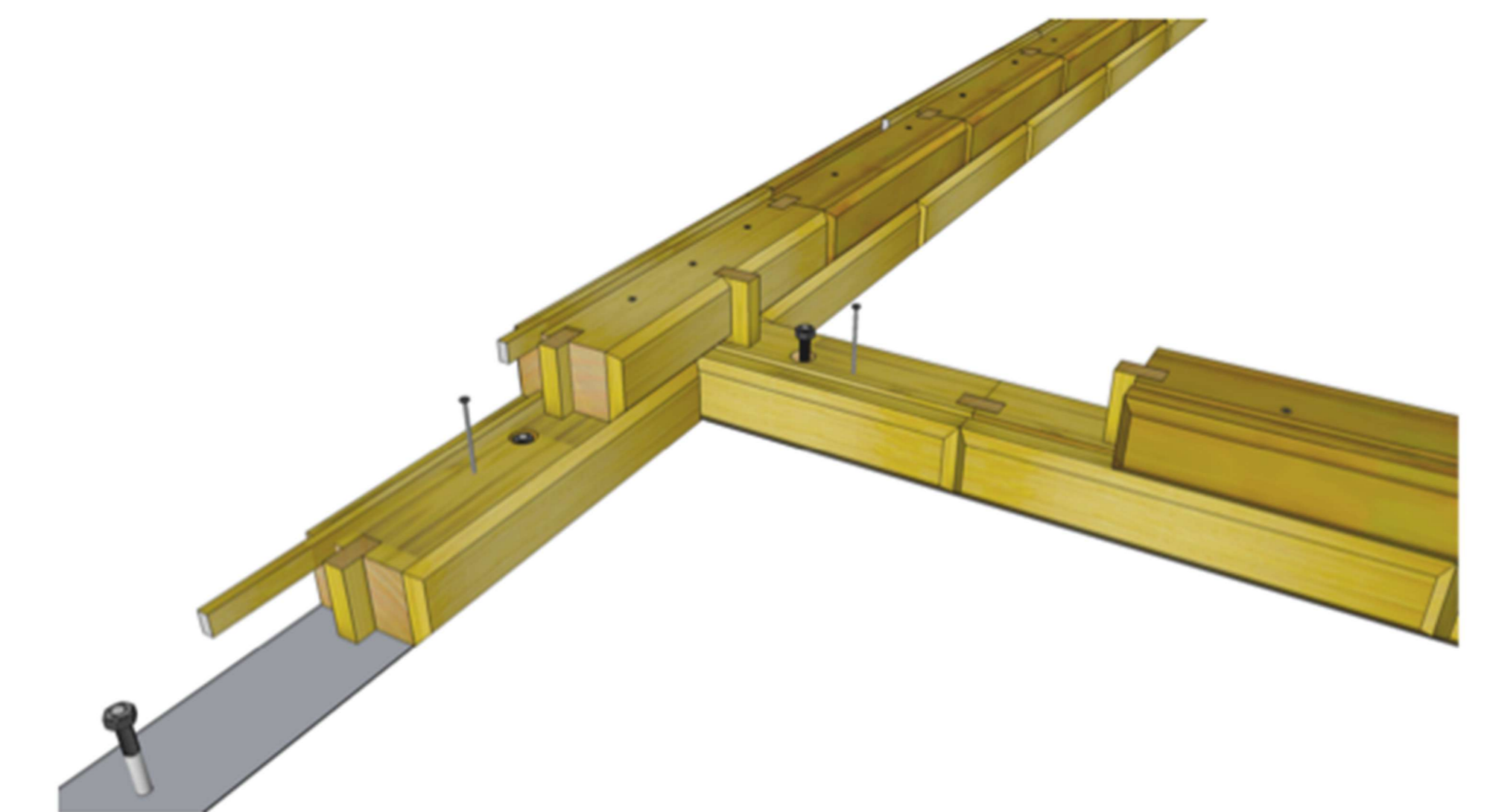
DC-03 ENTRE PISO



- TERMINACION PISO FLOTANTE: Lamina decorativa especialmente impregnada + película protectora Overlay con placa base HDF. e: 1,5cm
- Aislación acústica de impacto lamina de contracción balanceadora de alta resistencia. e: 4mm
- Placa OSB rigidizante medida modulada de 1,22x2,40 e :12mm
- Aislante térmico y acústico lana de vidrio e: 5cm.
- Cielorraso placa de yeso 2cm + estructura metálica de aluminio. Modulo 42x58 cm.
- Estructura de entre piso madera pino Paraná 2x6"x3,32m

ESC. 1:10

DC-04 CERRAMIENTO



- CERRAMIENTO INTERIOR/EXTERIOR:
-SISTEMA "BME" BLOQUE DE MADERA ENCASTRADO
-MEDIDAS: 40X12X7CM
-PROPIEDADES:
AISLANTE TERMICO/ACUSTICO/HIDROFUGO/IGNIFUGO
-VENTAJAS: BAJO COSTO, MENOR TIEMPO DE OBRA, FACIL MONTAJE