

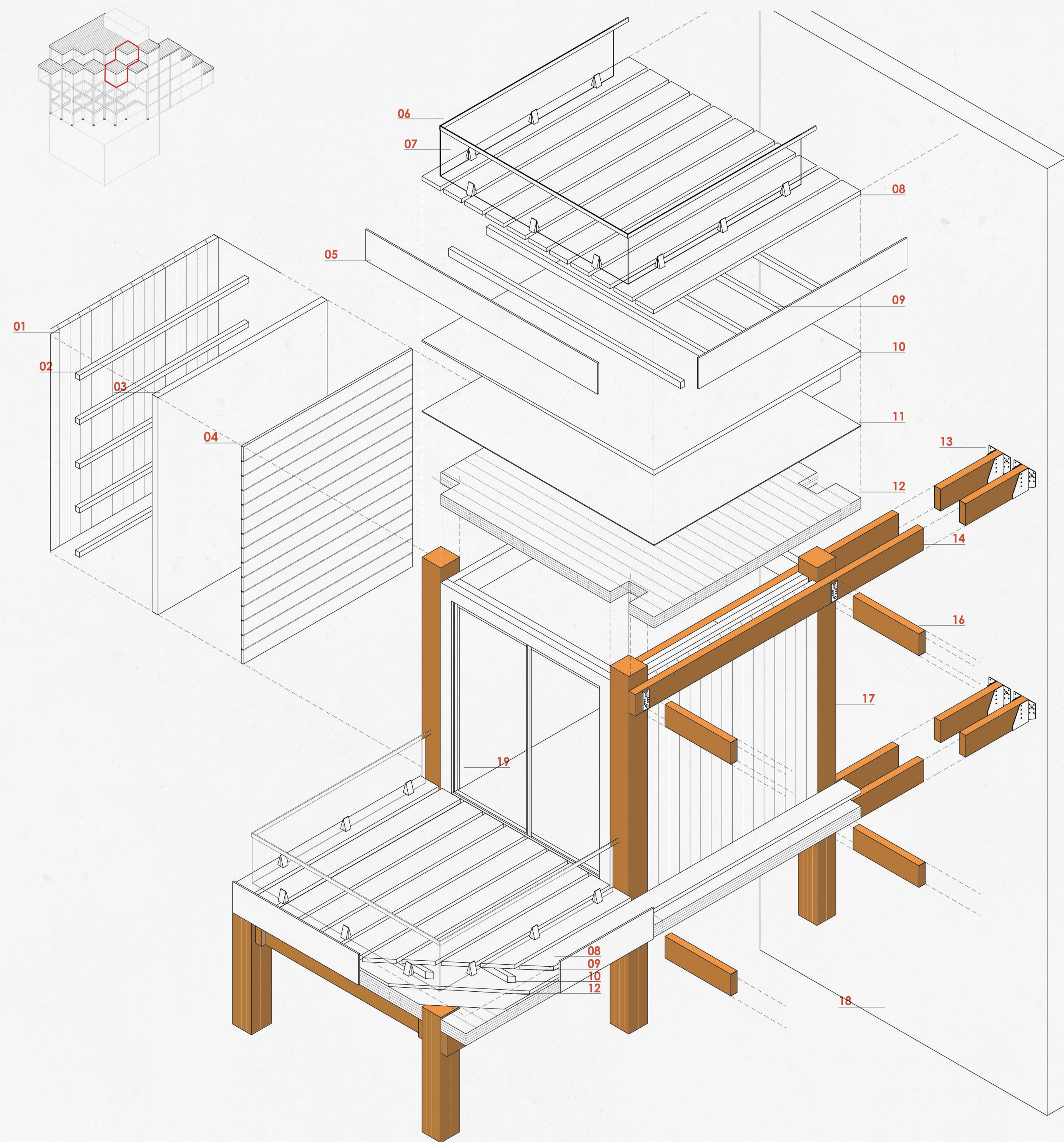
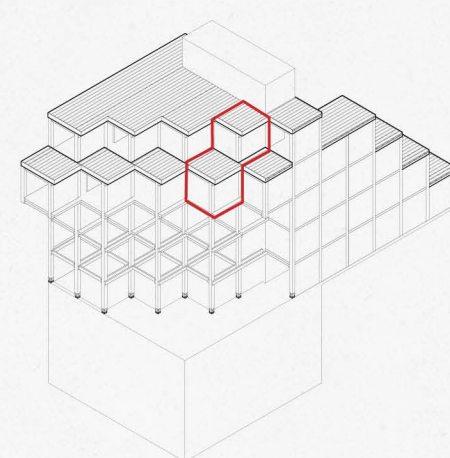
FUNDAMENTO TEÓRICO

La estructura del proyecto está principalmente conformada por pilares y vigas de madera laminada encolada las cuales forman una trama de 3 por 3 metros. Posee también un núcleo rígido de hormigón, el cual alberga la caja escalera desde el nivel -3 al 5. La función principal de este gran núcleo es rigidizar la estructura y permitir el apoyo de vigas, losas y centrando así la mayor cantidad de cargas en él.

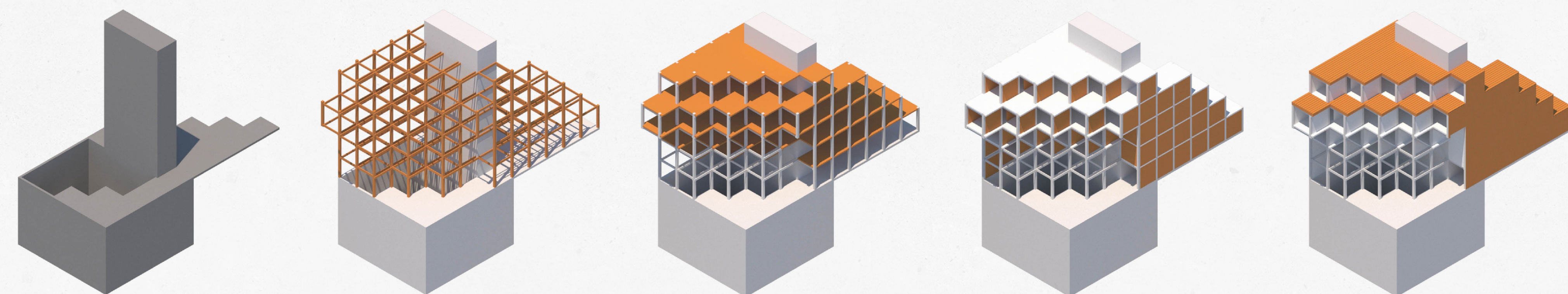
El nivel de piso terminado 0 diferencia materialidades dejando espacios de madera hacia arriba y espacio de hormigón hacia abajo que mantienen el lenguaje de fundación.

En la parte frontal del proyecto destacan los voladizos, los cuales se apoyan desde sus pilares hasta el nivel subterráneo, además de la extensión de las vigas que completan el entramado.

ISOMETRICA



SECUENCIA CONSTRUCTIVA



01_ NÚCLEO Y ZOCALO HORMIGÓN ARMADO

02_ SISTEMA POSTE Y VIGA

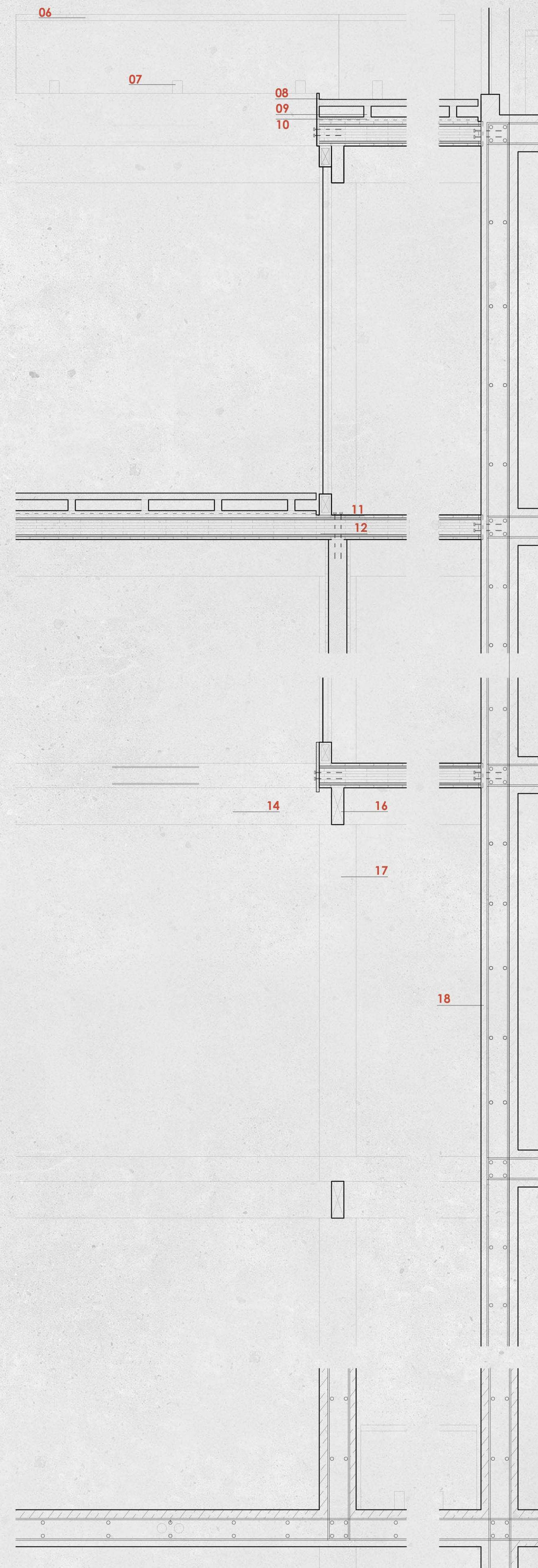
03_ LOSAS CLT

04_ CERRAMIENTOS VERTICALES

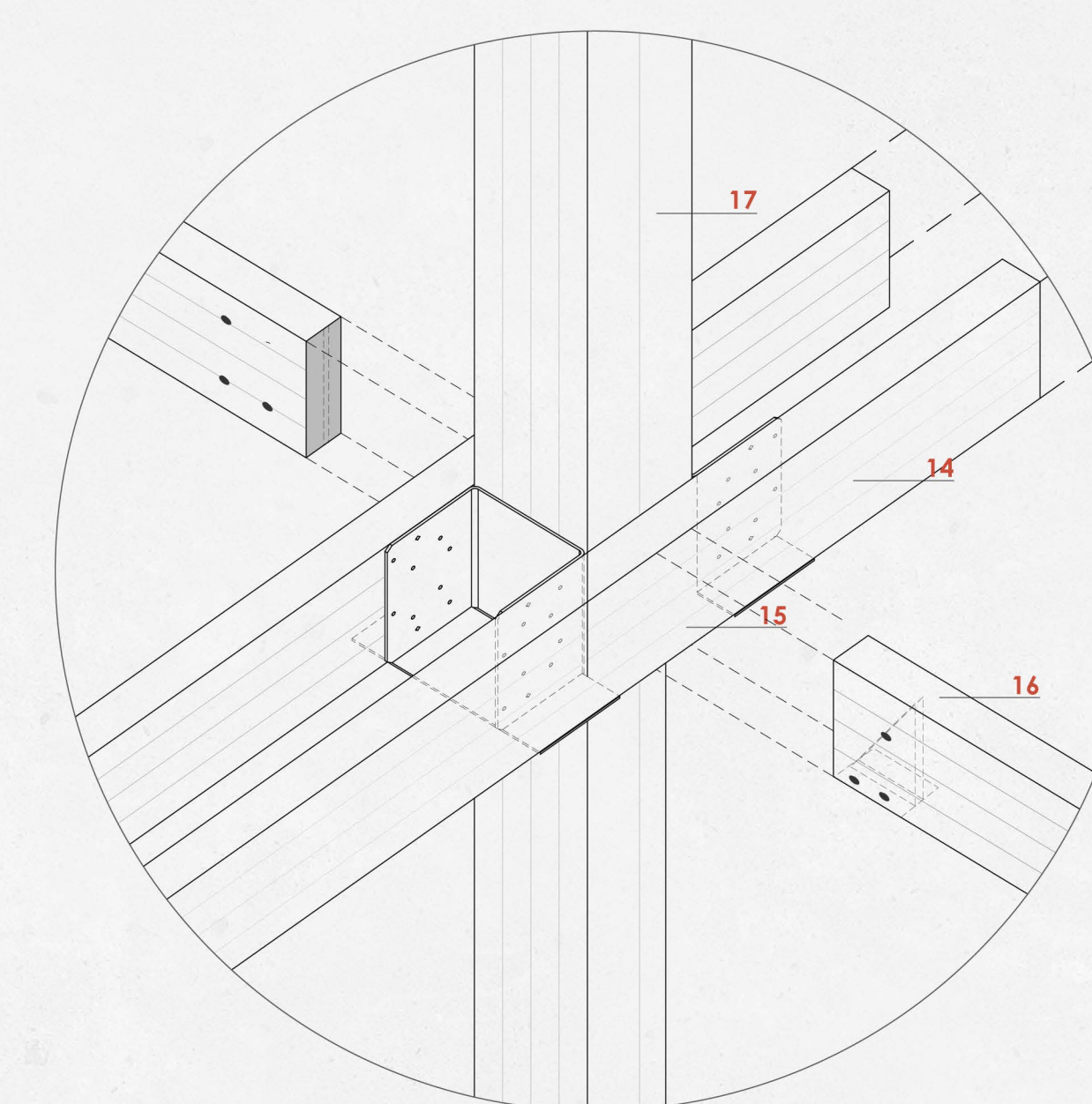
05_ CUBIERTAS

CONSTRUCTIVO

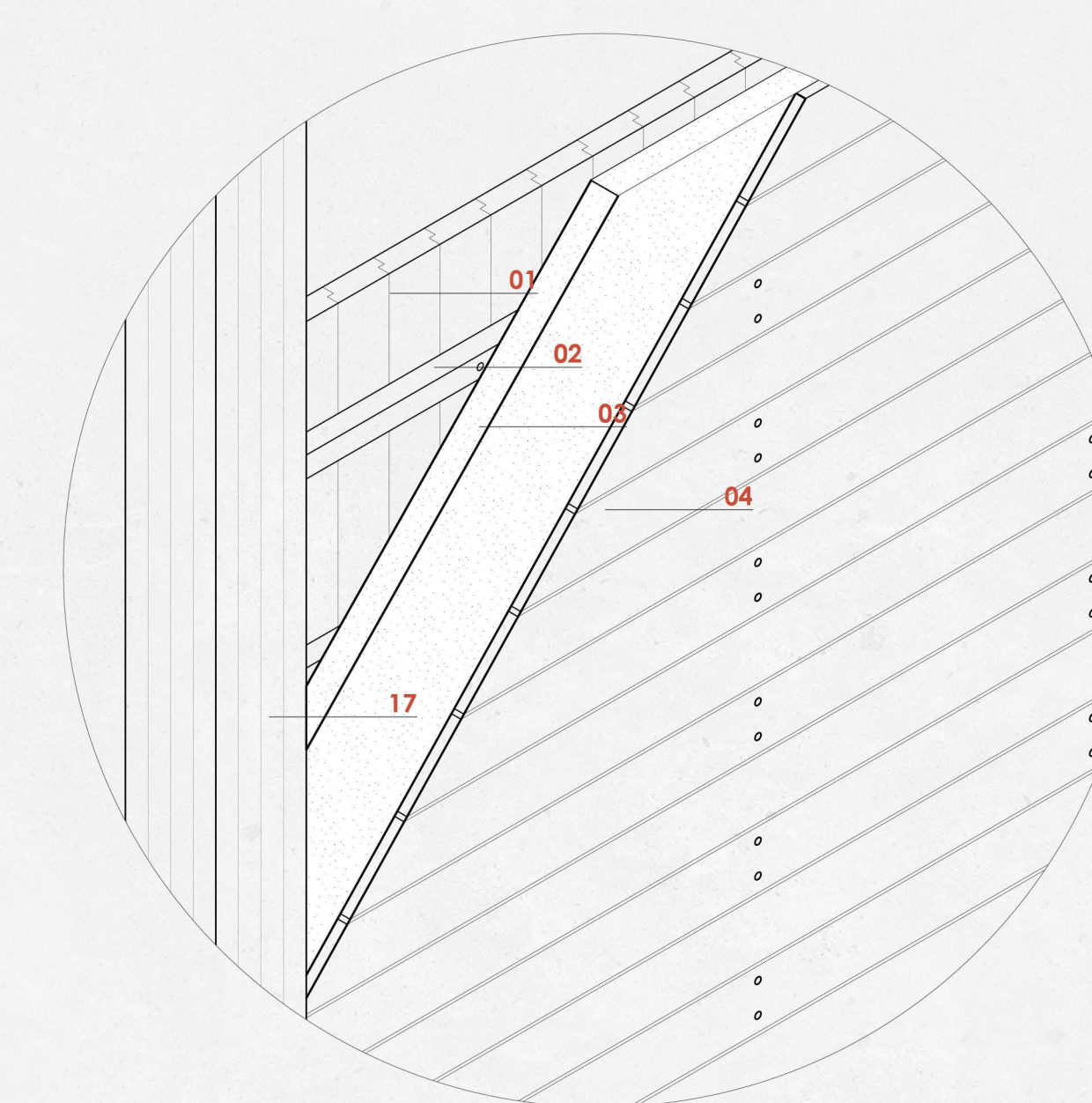
ESCANTILLON



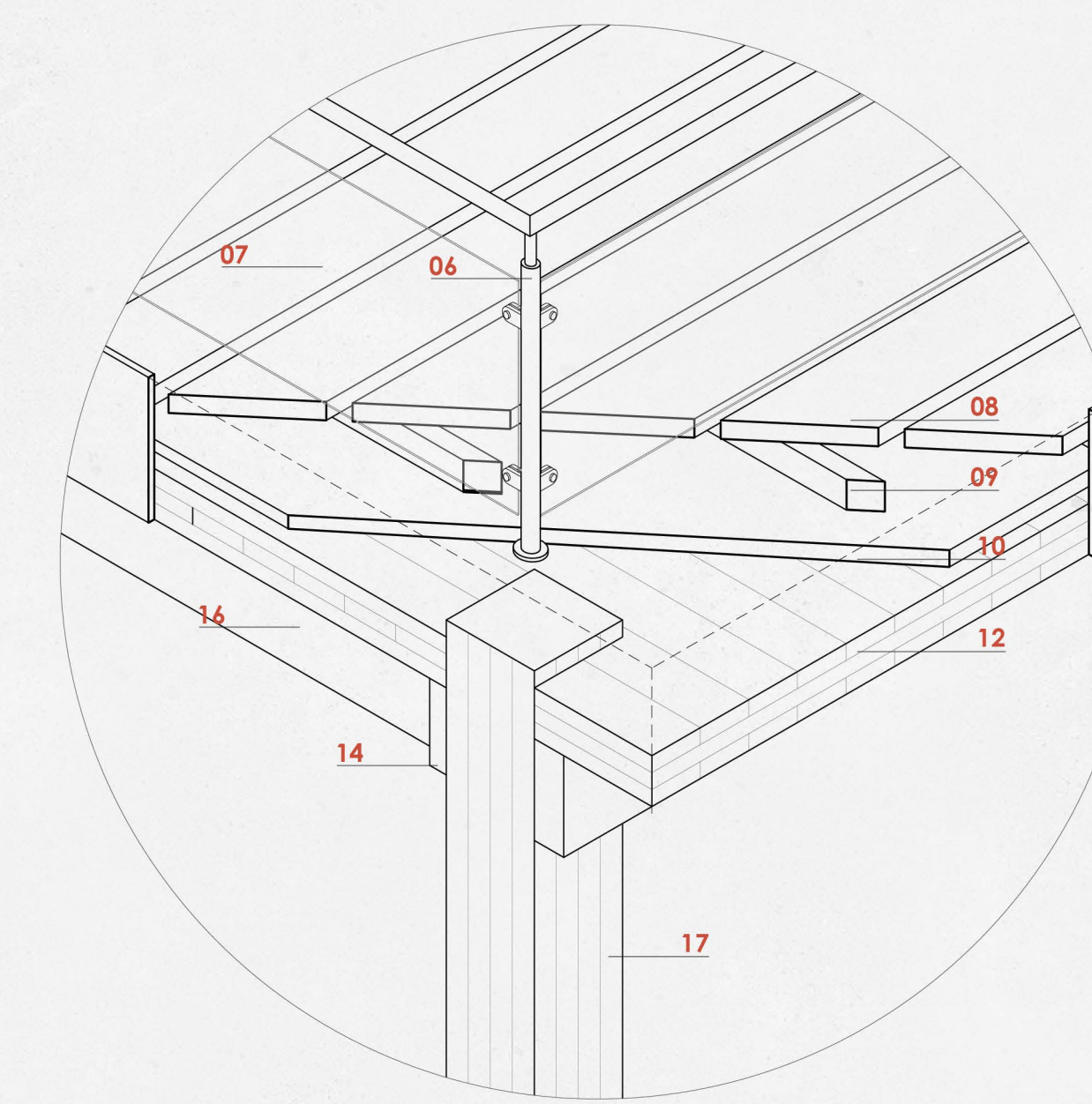
DETALLES CONSTRUCTIVOS



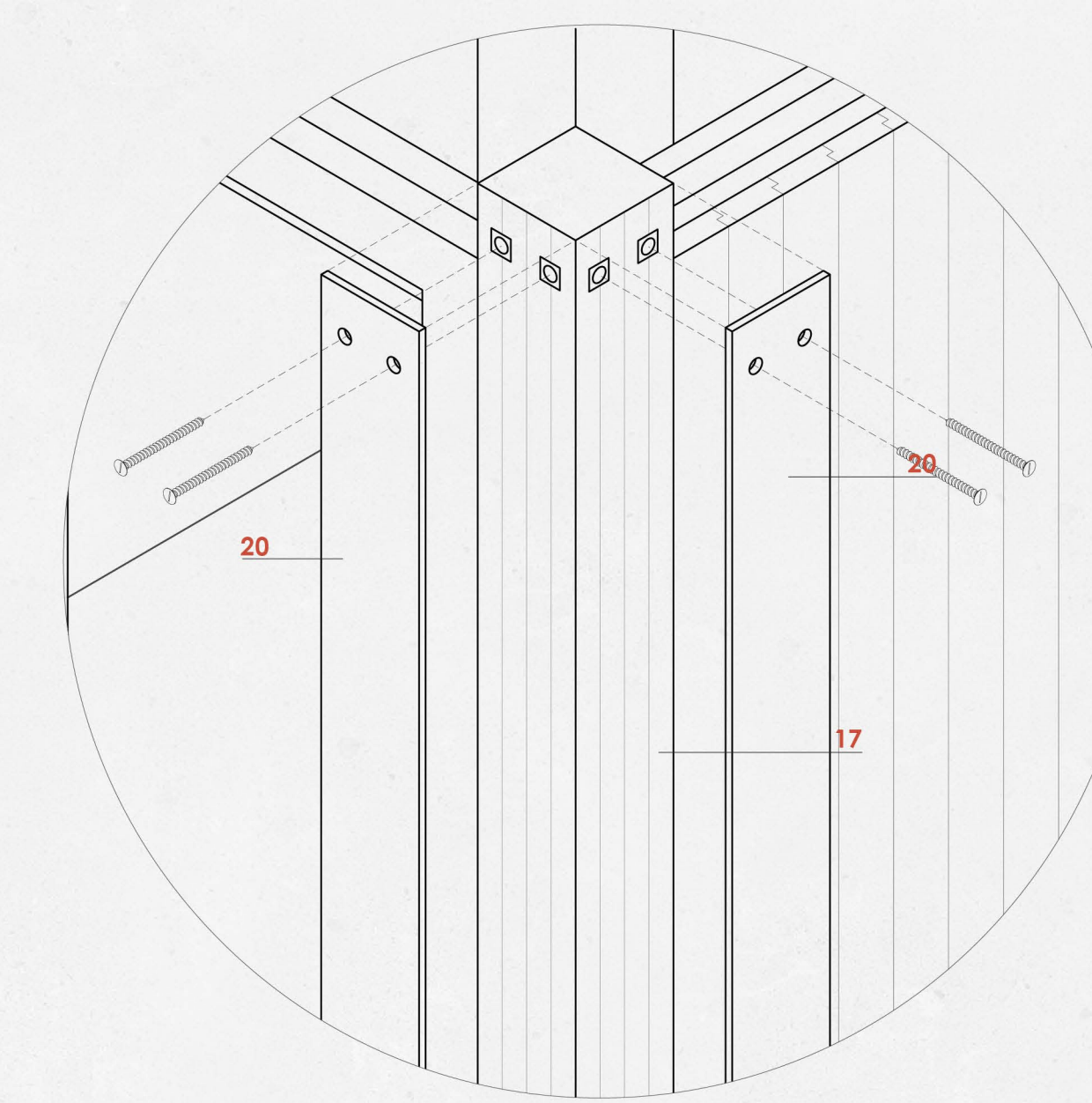
DET.A: AMARRE VIGAS A PILAR - HORMIGÓN



DET.B: CERRAMIENTO VERTICAL



DET.C: CUBIERTA-TERRAZAS



DET.D: PROTECCIÓN PILARES

NOMENCLATURA

- 01_ENTABLADO DE MADERA IMPREGNADA
- 02_RASTRELES
- 03_AISLANTE POLIESTIRENO EXPANDIDO
- 04_TERCIADO RANURADO
- 05_TAPA MADERA ACETILADA
- 06_PERFILERIA BARANDAS
- 07_CRIстал MADERA
- 08_DECK MADERA
- 09_SEPARADORES - RASTRELES
- 10_CAPA HORMIGÓN LIGERO

- 11_MEMBRANA HIDROREPELENTE
- 12_LOSA CLT 200mm
- 13_UNION VIGA A NÚCLEO DE HORMIGÓN
- 14_DOBLE-VIGA LAMINADA
- 15_UNIÓN METALICA VIGA A VIGA
- 16_VIGA TRANSVERSALES
- 17_PILAR MADERA LAMINADA
- 18_NÚCLEO HORMIGÓN
- 19_PERFILERIA VENTANA
- 20_CUBIERTA PILAR MADERA ACETILADA