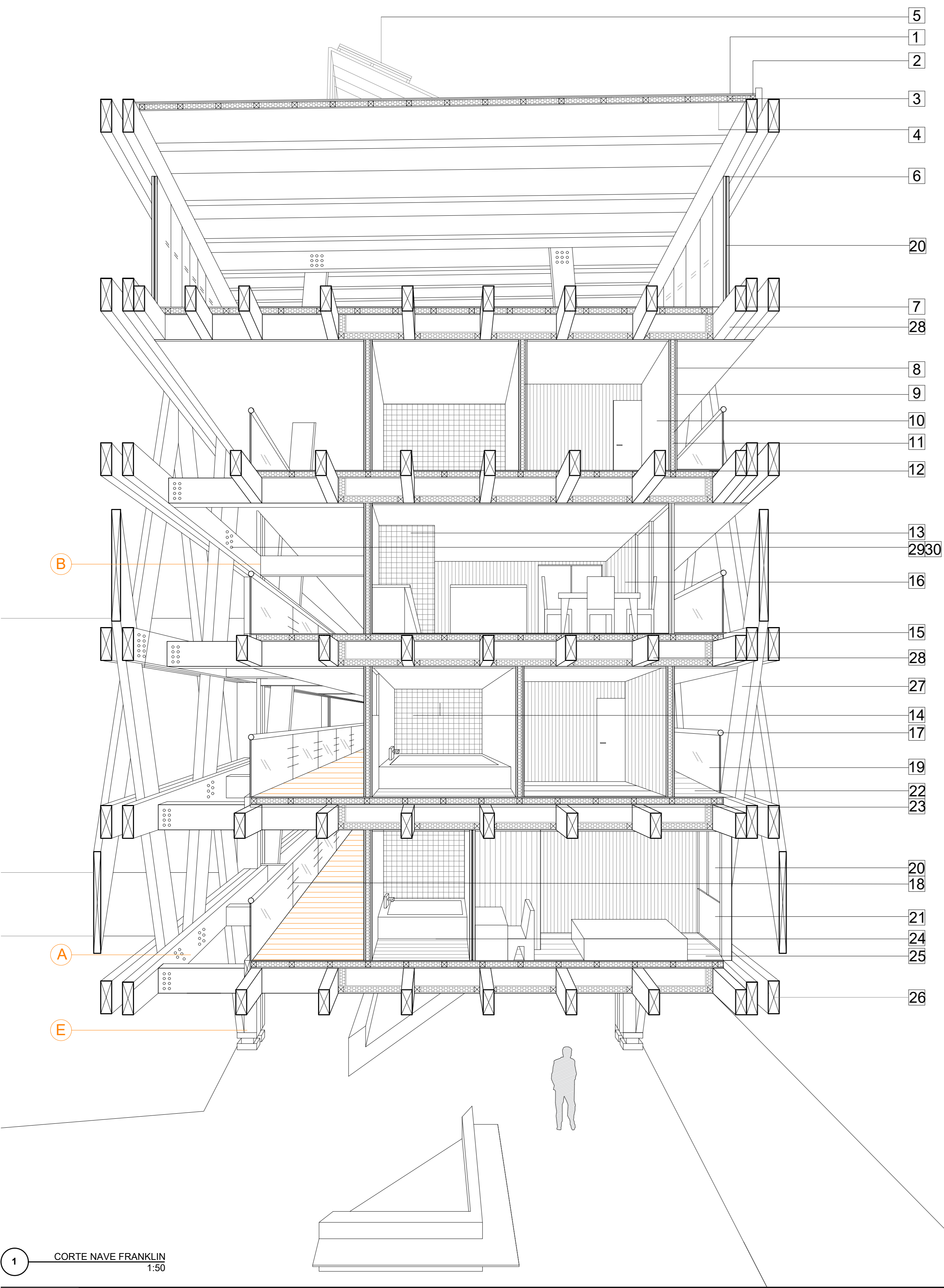


REACONDICIONAMIENTO DE MANZANA HUEMUL 3



CUBIERTA

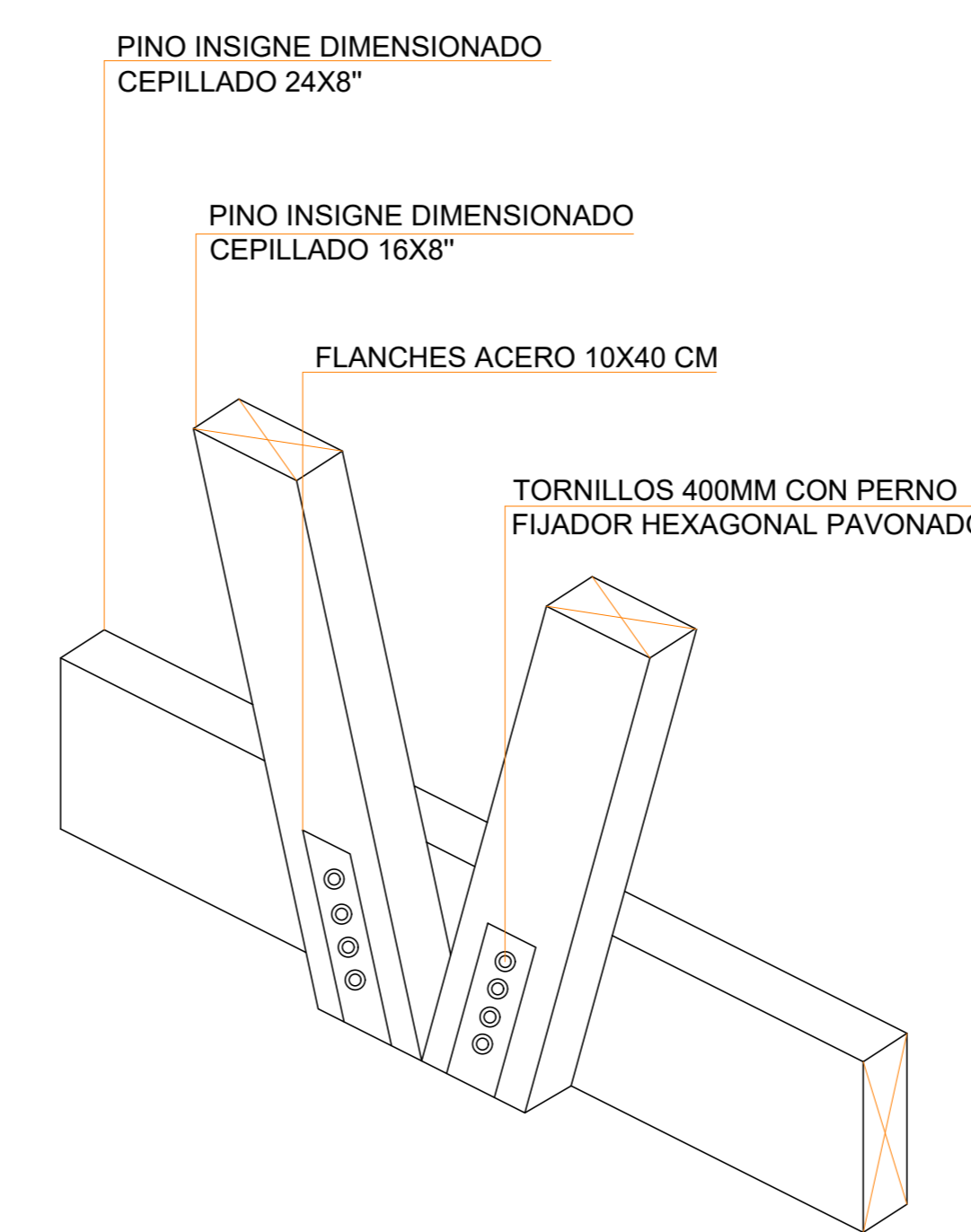
- 1 TEJA ASFALTICA GRAVILLADA PLANA NEGRA
- 2 FIELTRO ASFALTICO LISO
- 3 PINO INSIGNE 6X6" DIMENSIONADO HUMEDAD 12%
- 4 MACHIHEMBRADO DE PINO SECO TERMINACIÓN INTERIOR
- 5 PANEL SOLAR FOTOFOLTAICO MONOCRISTALINO 160 WATTS 1450X670X35MM

VIVIENDA

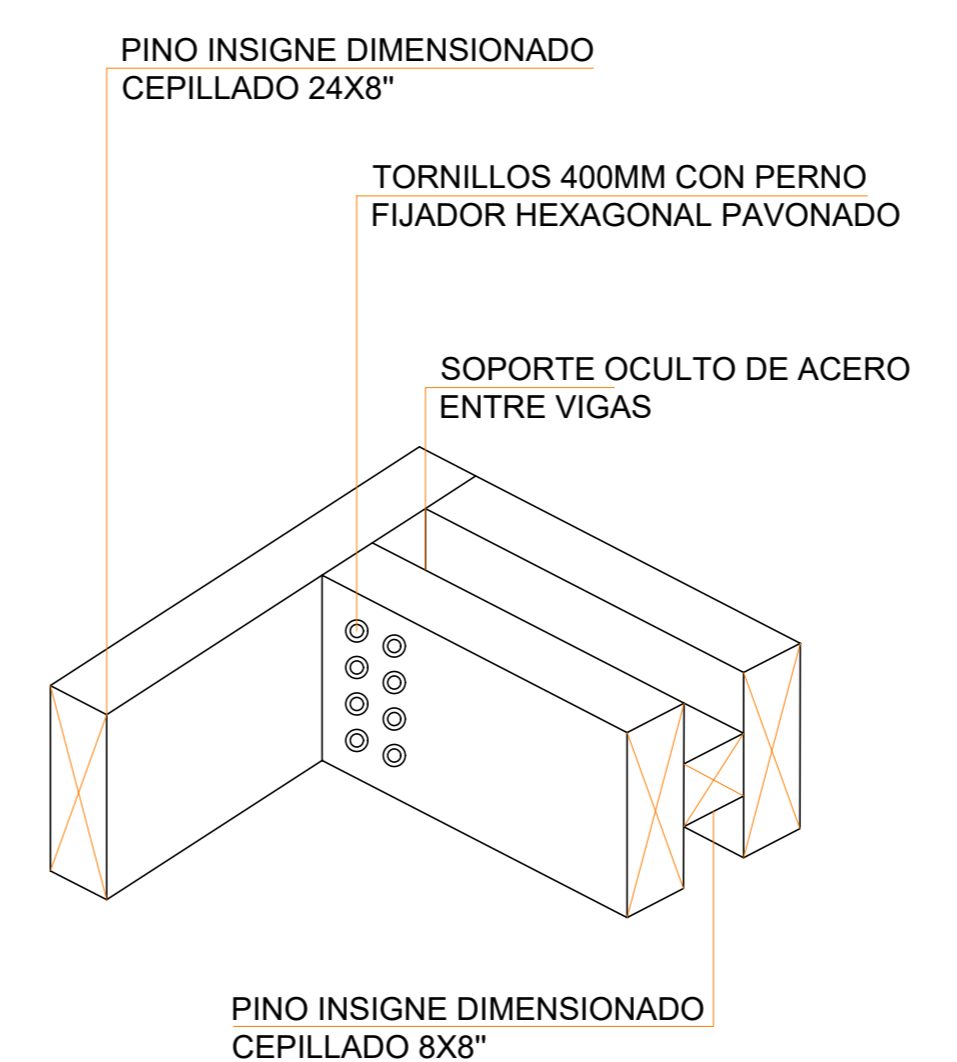
- 6 CORTAGOTERA DE PROTECCIÓN DE ACERO TERMO-ESMALTADO
- 7 ESPUMA DE POLIURETANO SELLANTE
- 8 TABLERO OSB 20MM
- 9 PLANCHA YESO CARTÓN ESPESOR 12.5MM HR EXTERIOR
- 10 MADERA TINGLADA ESPESOR 3/4" PINO SECO TERMINACIÓN INTERIOR
- 11 COLCHONETA LANA MINERAL REVESTIDAS ESPESOR 50MM
- 12 TERCIAO ESTRUCTURAL PINO INSIGNE 18MM ESPESOR
- 13 REVESTIMIENTO DE MADERA FRISO VERDE MINT INTERIOR COCINA
- 14 REVESTIMIENTO DE MADERA FRISO BLANCO DECAPADO INTERIOR BAÑO
- 15 PASTA DE NIVELADORA PISO 3% EXTERIOR
- 16 SHIPLAP PINO INSIGNE 14X89MM COLOR BLANCO TERMINACIÓN INTERIOR
- 17 TUBO ACERO INOXIDABLE 2" - 2 1/2", 1.5 - 2MM ESP.
- 18 PLETINA CON PERNOS DE FIJACIÓN ACERO VIDRIO
- 19 PANEL VIDRIO 110X200X2CM
- 20 VENTANA DOBLE PANEL DE CORREDERA CON MARCO DE ALUMINIO ANODIZADO CAFÉ
- 21 VENTANA DOBLE PANEL FIJA CON MARCO DE ALUMINIO ANODIZADO CAFÉ
- 22 DECK MADERA IMPREGNADA TERMINACIÓN PISO EXTERIOR
- 23 PIEZA BASE BARANDA DE VIDRIO CON PERNOS DE FIJACION ACERO
- 24 PORCELANATO PISO 20X20 TERMINACION PISO
- 25 PISO LÁMINADO VITRIFICADO COLOR CAOBA TERMINACION INTERIOR

VIGAS

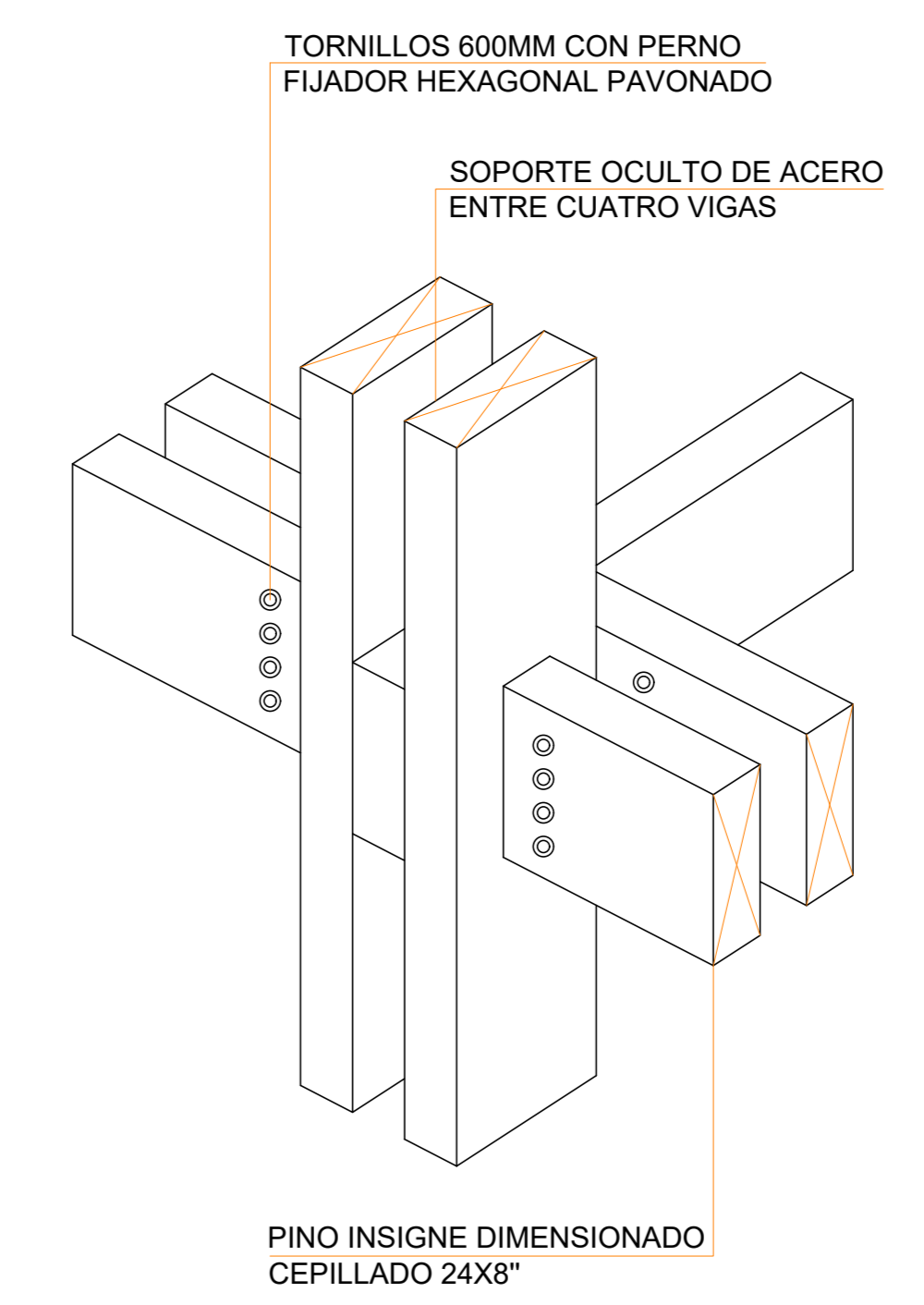
- 26 ENVIGADO PINO INSIGNE LAMINADO 24X8" CON TRATAMIENTO IGNÍFUGO FIREPRO
- 27 ARRIOSTRE PINO INSIGNE LAMINADO 16X8" CON TRATAMIENTO IGNÍFUGO FIREPRO
- 28 ENVIGADO PINO INSIGNE LAMINADO 19X8" CON TRATAMIENTO IGNÍFUGO FIREPRO
- 29 PLETINA CON PERNOS DE FIJACIÓN ACERO
- 30 TORNILLOS 600MM CON PERNO FIJADOR HEXAGONAL PAVONADO NEGRO



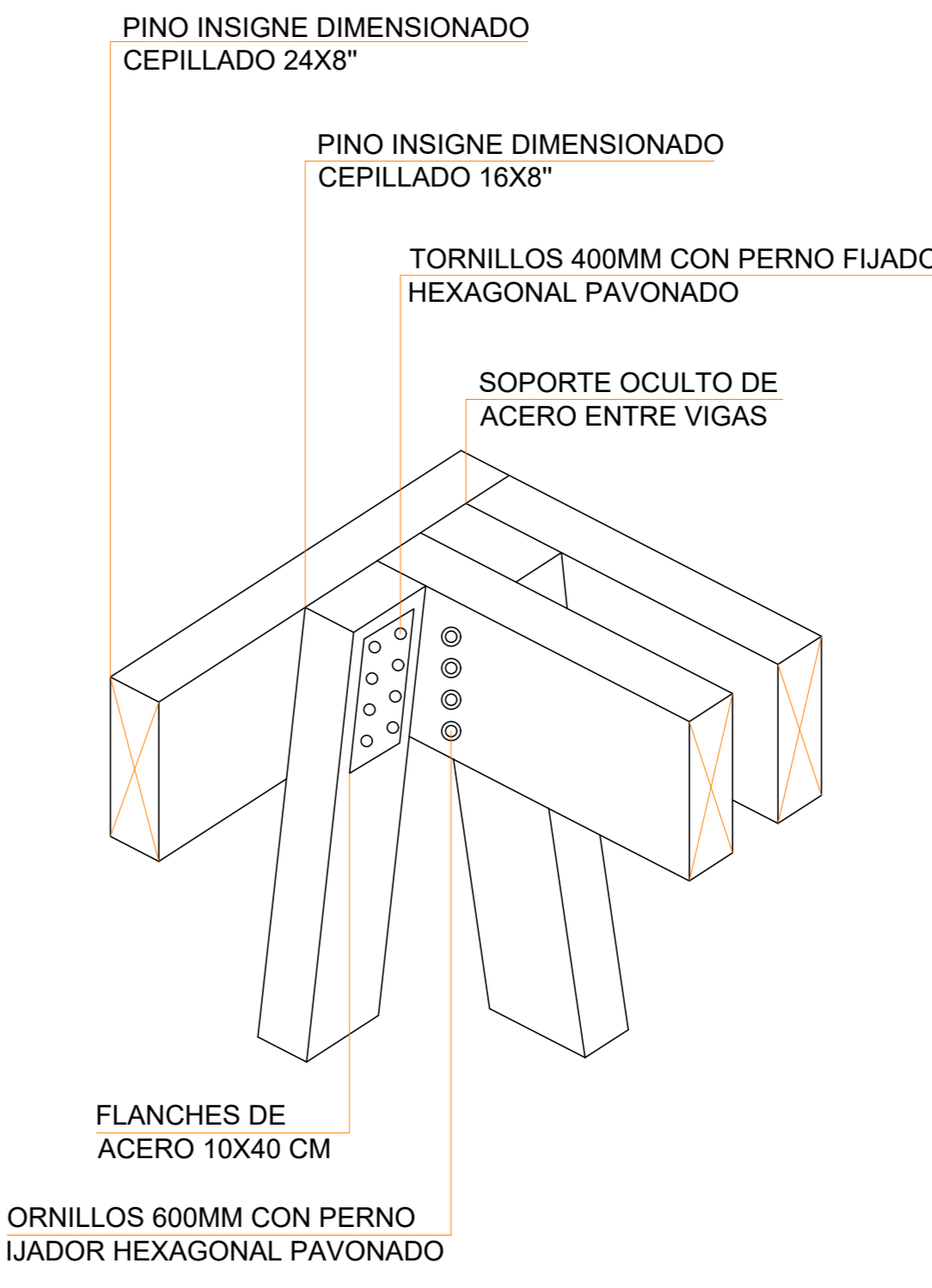
A UNIÓN VIGA A RIOSTRA V MEDIANTE FLANCHES 1:20



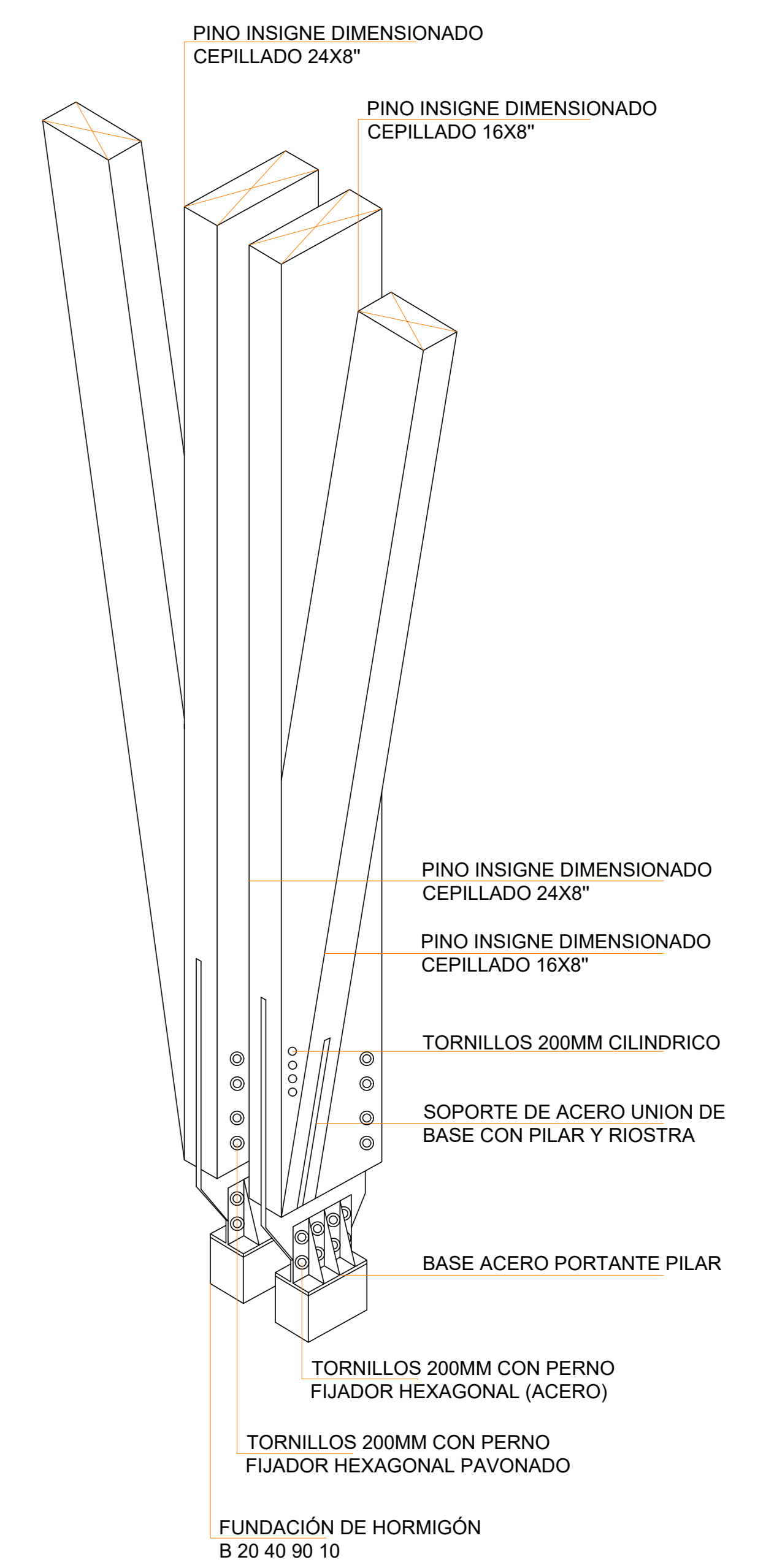
C UNIÓN DE VIGAS CON SOPORTE OCULTO 1:20



B UNIÓN DE VIGAS Y PILAR CON SOPORTE OCULTO 1:20



D UNIÓN INTERSECCIÓN DE VIGAS CON SOPORTE OCULTO Y RIOSTRA 1:20



E HERRAJE PILAR A SUELO 1:20