

Cercha de madera laminada de 0.8x0.4m,  
unida con flanches de acero 5mm de espesor

Costanera de madera de Pino 1"x5"  
apernadas a las cerchas

Viga de madera de pino de 15" x 5"

Pilar de madera de 10"x5"

Ventanas termopanel con dimension. Cristal  
DVH, de espesor 5" 12" 5"

Panel SIP de madera de 1.22x2.44x0.11m

Pilar de madera de Pino de 2"x3"

Vigas de madera laminada de  
1.2x0.8mts impregnada en  
carbolineo, 2 capas

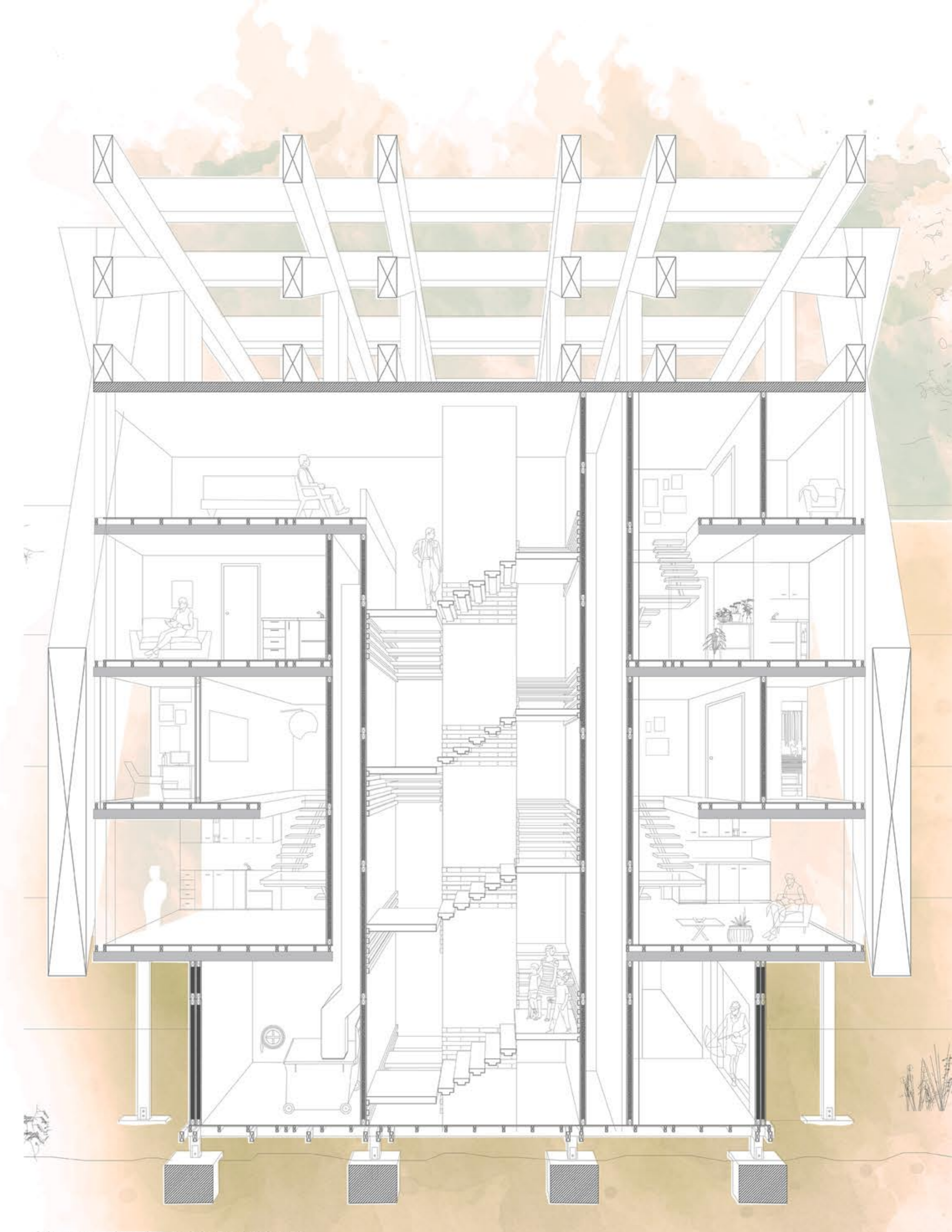
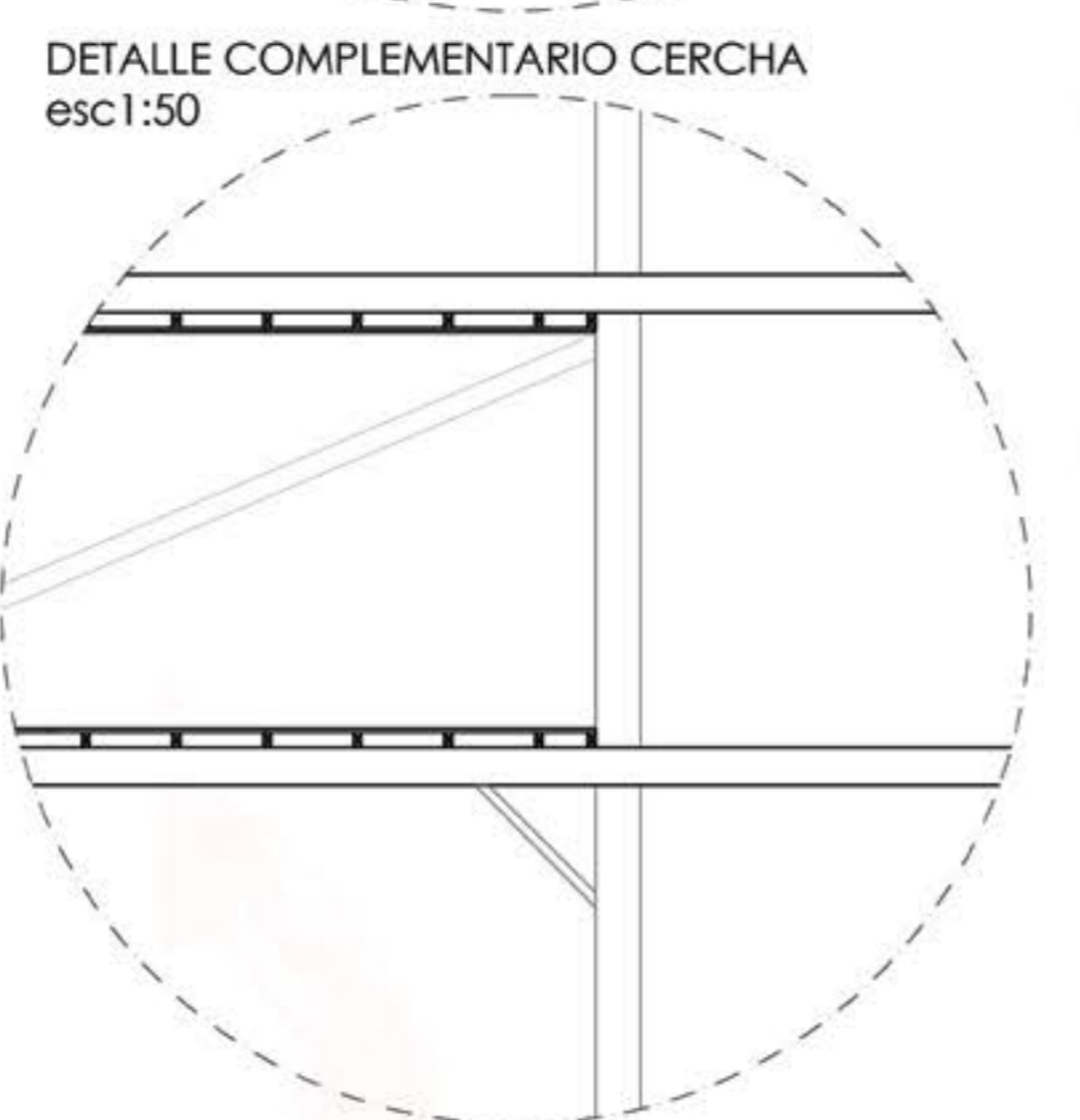
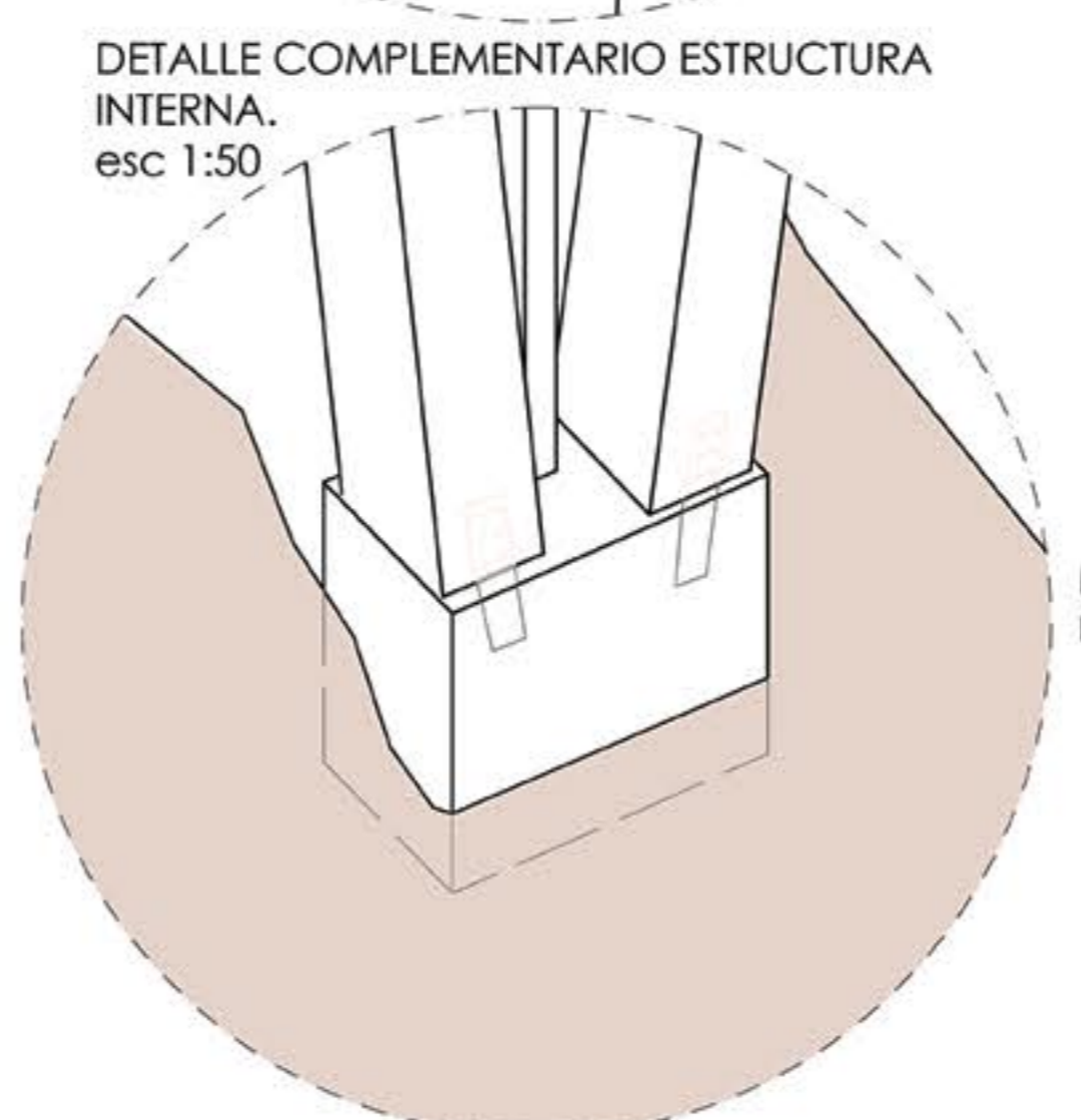
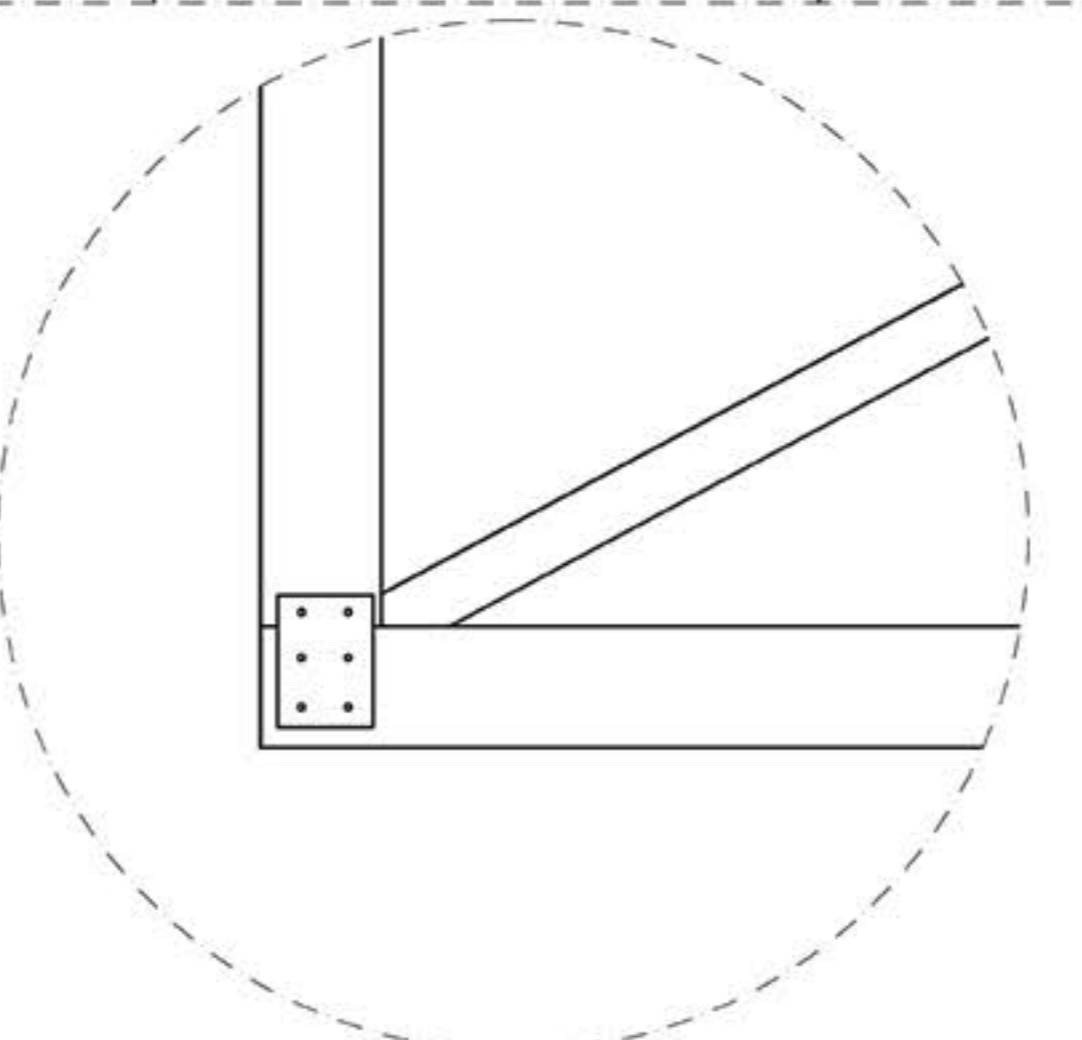
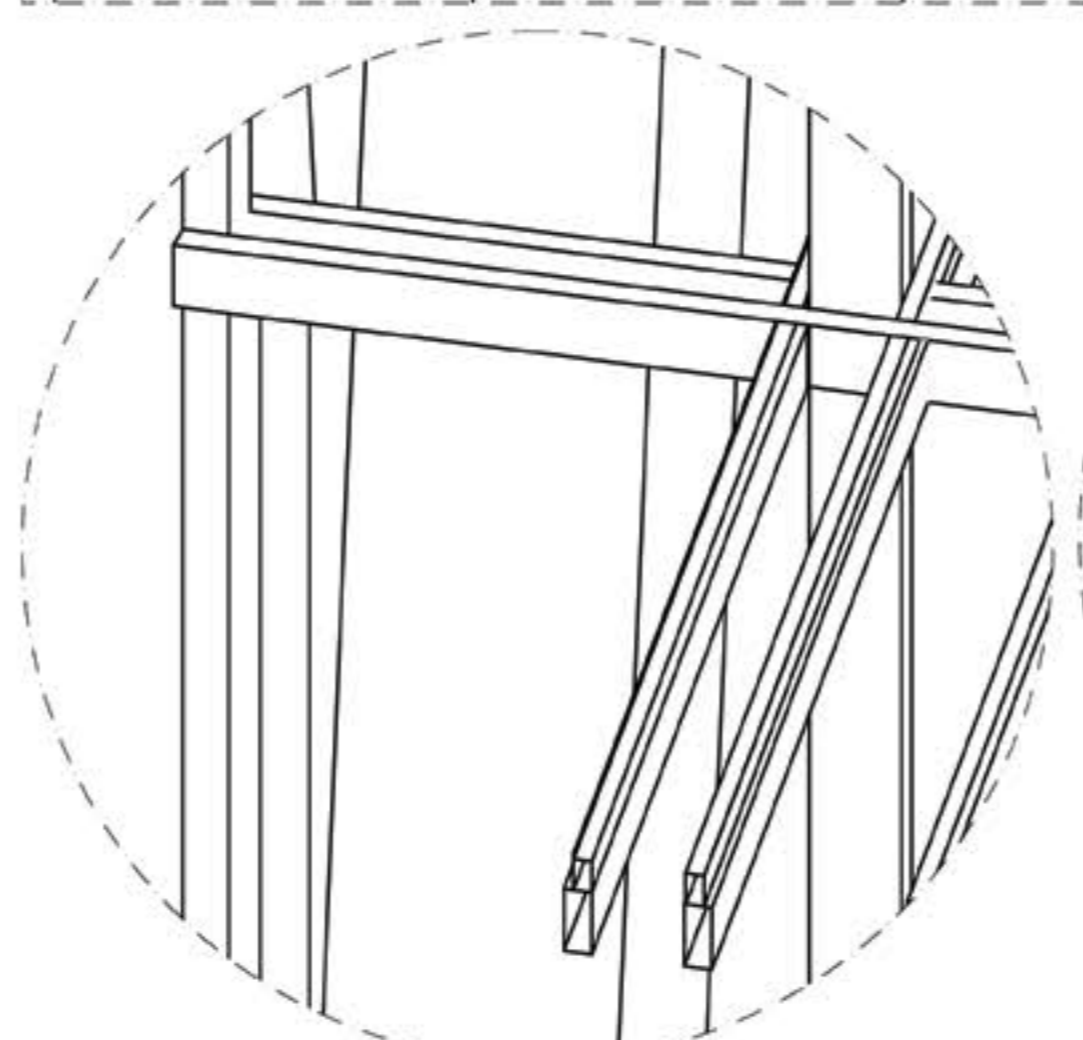
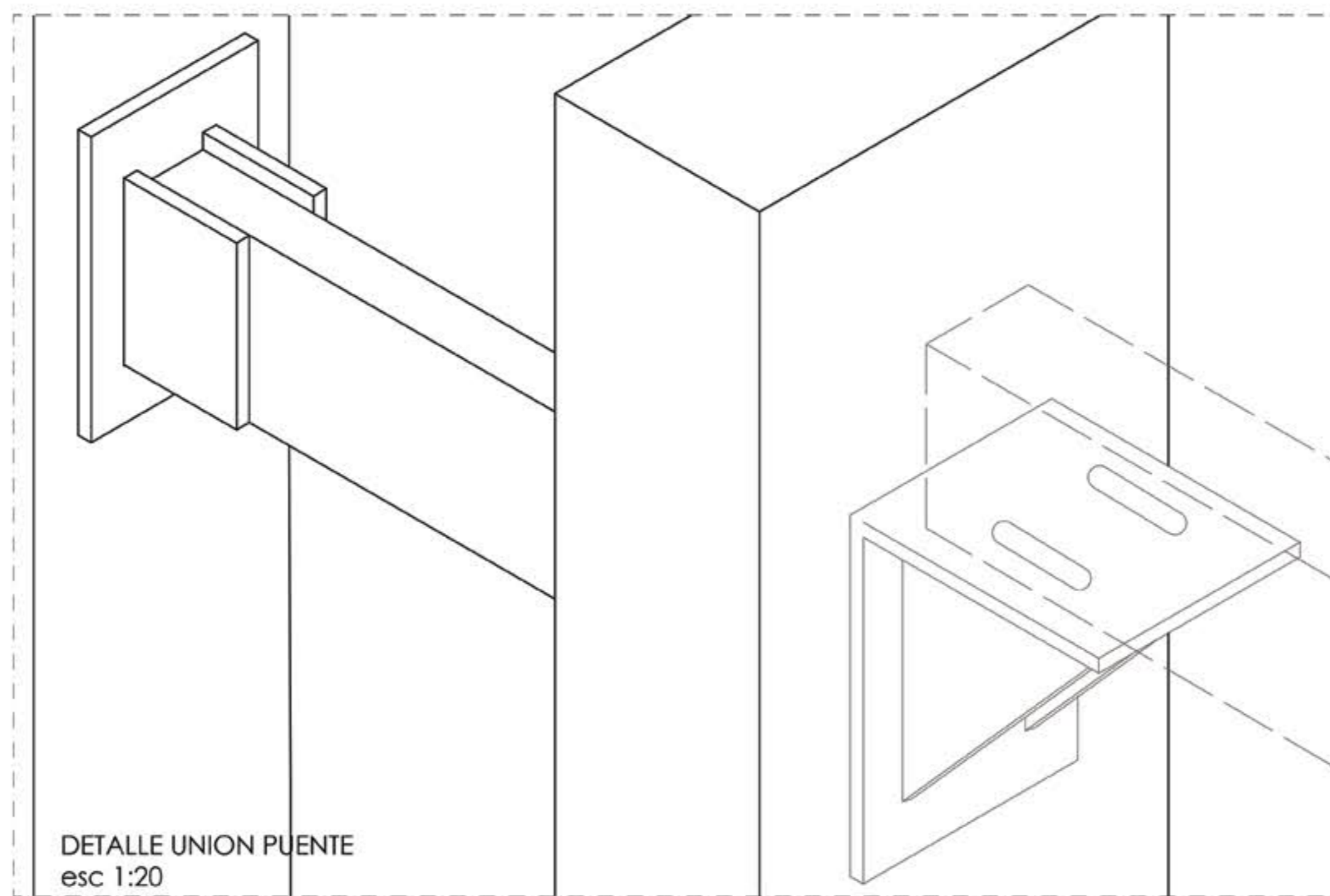
Piso tinglado de madera de 8"x1/2"  
acabado vitrificado

Planchas de Terciado estructural de  
1200x2400x15mm, atornillado a enrigado de  
piso de madera de pino de 2" x5

Vigas principales de madera de pino de 3"x8"

Flanche de acero de 600x120x50mm  
apernado

Fundacion de hormigon G30 de 1x1x1m  
ESCANTILLON  
esc 1:20



CORTE TRANSVERSAL BLOQUE 1 / ESC 1:50