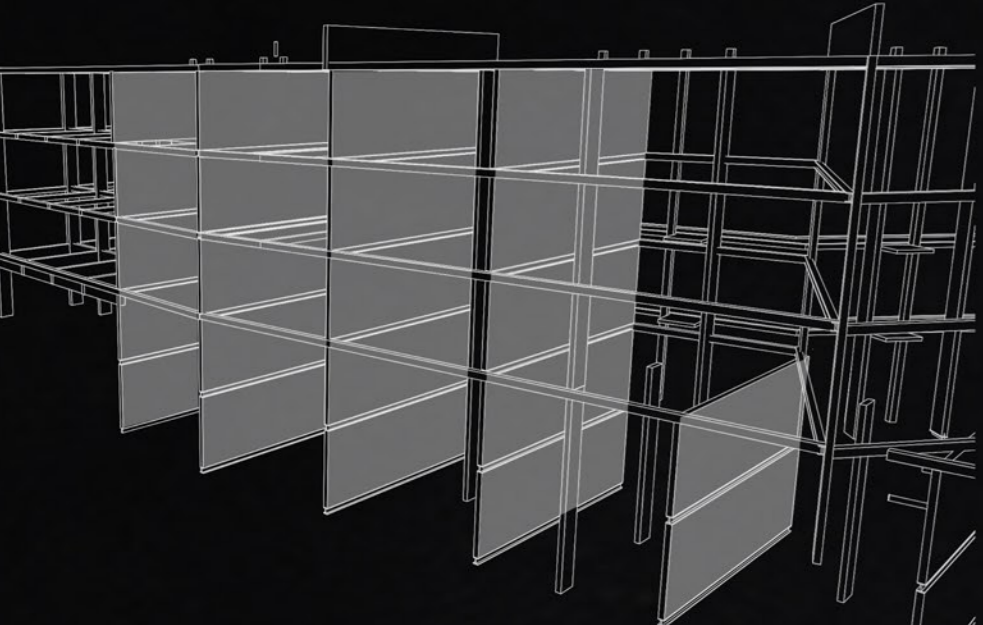
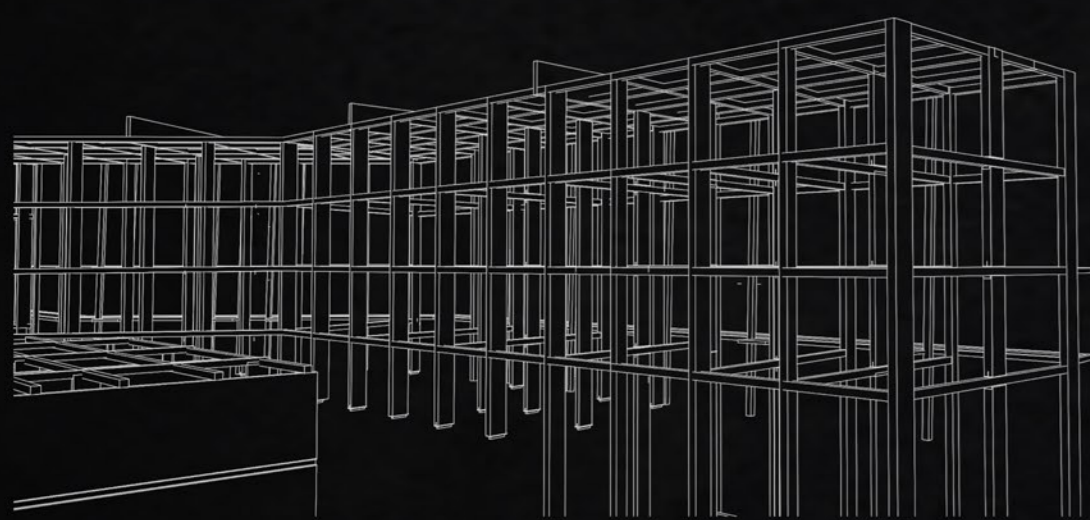


El edificio utiliza una estructura de madera debido a la necesidad de ligereza en cuanto a el lugar donde se posiciona tal y como lo es una ruina de lo alguna vez fuera un edificio compuesto principalmente por una estructura de hormigon en donde hoy solo quedan los cimientos .

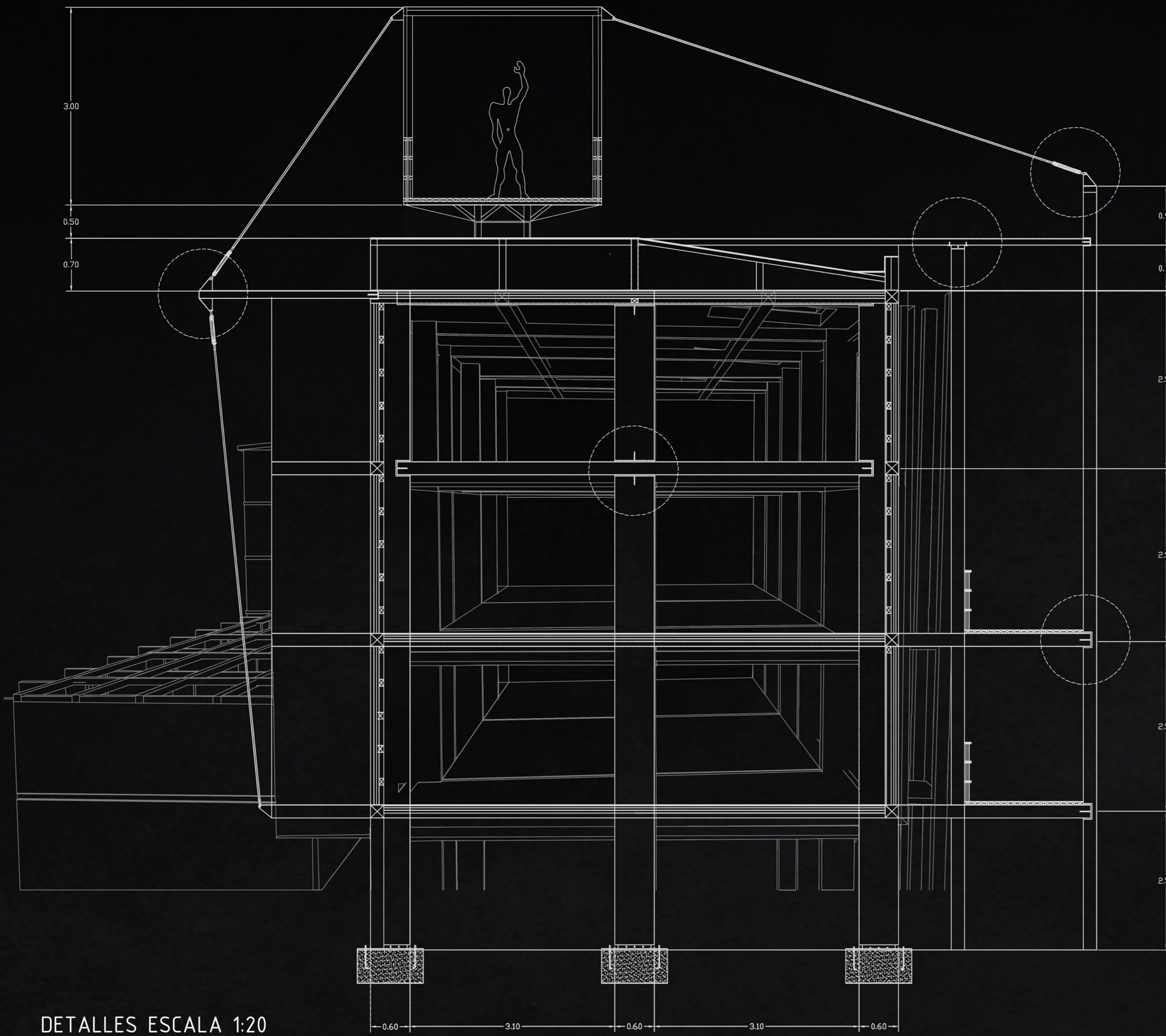
Se utiliza una mezcla de dos estructuras :  
 1.- Estructura a base de muros y losas de CLT de 15cm de espesor. Se compone de muros y losas unidos en las aristas por piezas metalicas en las cuales se ensamblan las piezas para generar los espacios .



2.- Estructura mixta a base de marcos compuestos de vigas y pilares de madera laminada a la vez que se utilizan losas de CLT utilizada principalmente para el desarrollo de una planta libre compuesta de pilares y vigas al descubierto .

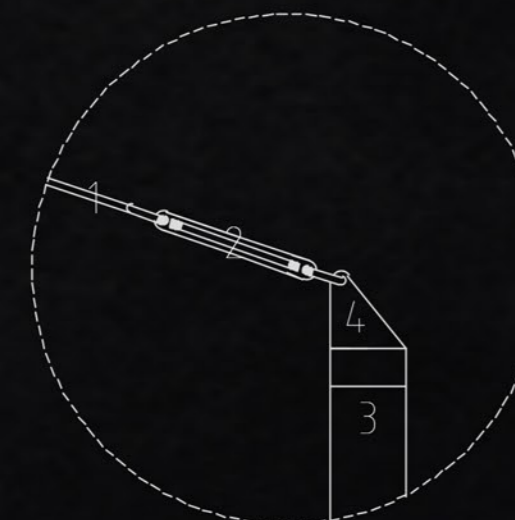


ESCANTILLON ESCALA 1:50



DETALLES ESCALA 1:20

UNION PILAR ESTRUCTURAL DE PASARELA CON CABLE TENSOR PUENTE ASCENSOR



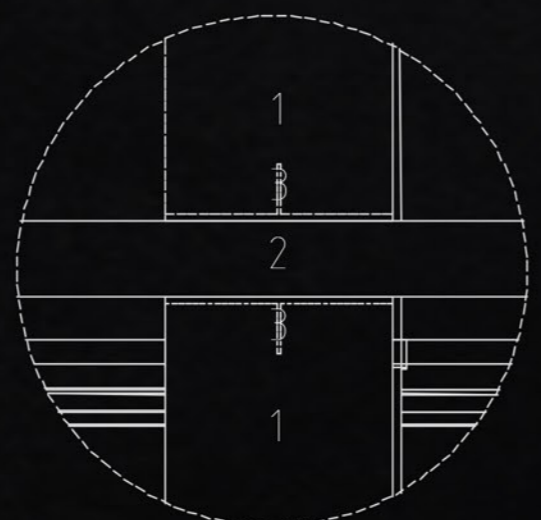
- 1.-CABLE ACERO GALVANIZADO 2CM DIAMETRO
- 2.-TENSOR CABLE DE ACERO
- 3.-PILAR MADER 4X4"
- 4.-UNION ACERO

UNION PILAR ESTRUCTURAL PASARELA CON VIGA TECHUMBRE



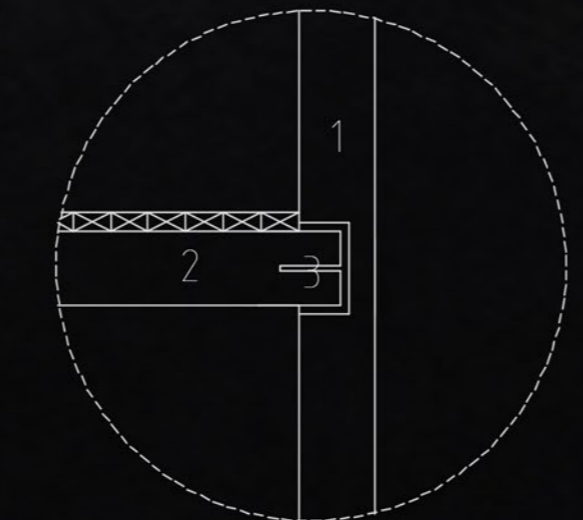
- 1.-VIGA MADERA
- 2.-PILAR MADERA 4X4"
- 3.-UNION ACERO GALVANIZADO "U"

UNION ESTRUCTURA PRINCIPAL



- 1.-PILAR MADERA 60X20"
- 2.-VIGA MADERA 4X4"
- 3.-UNION ACERO GALVANIZADO "U"

UNION PASARELA PILAR ESTRUCTURAL



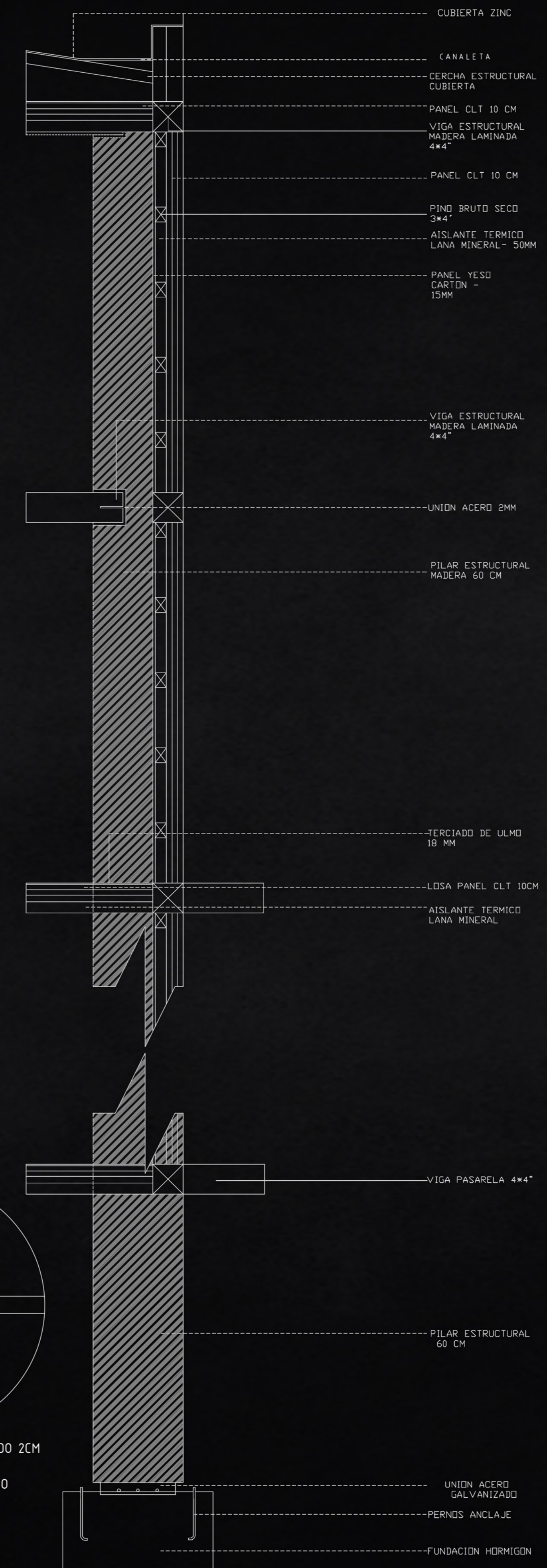
- 1.-PILAR MADERA 4X4"
- 2.-VIGA MADERA 4X4"
- 3.-UNION ACERO GALVANIZADO "U"

UNIONES ALAMBRES TENSORES PUENTE ASCENSOR

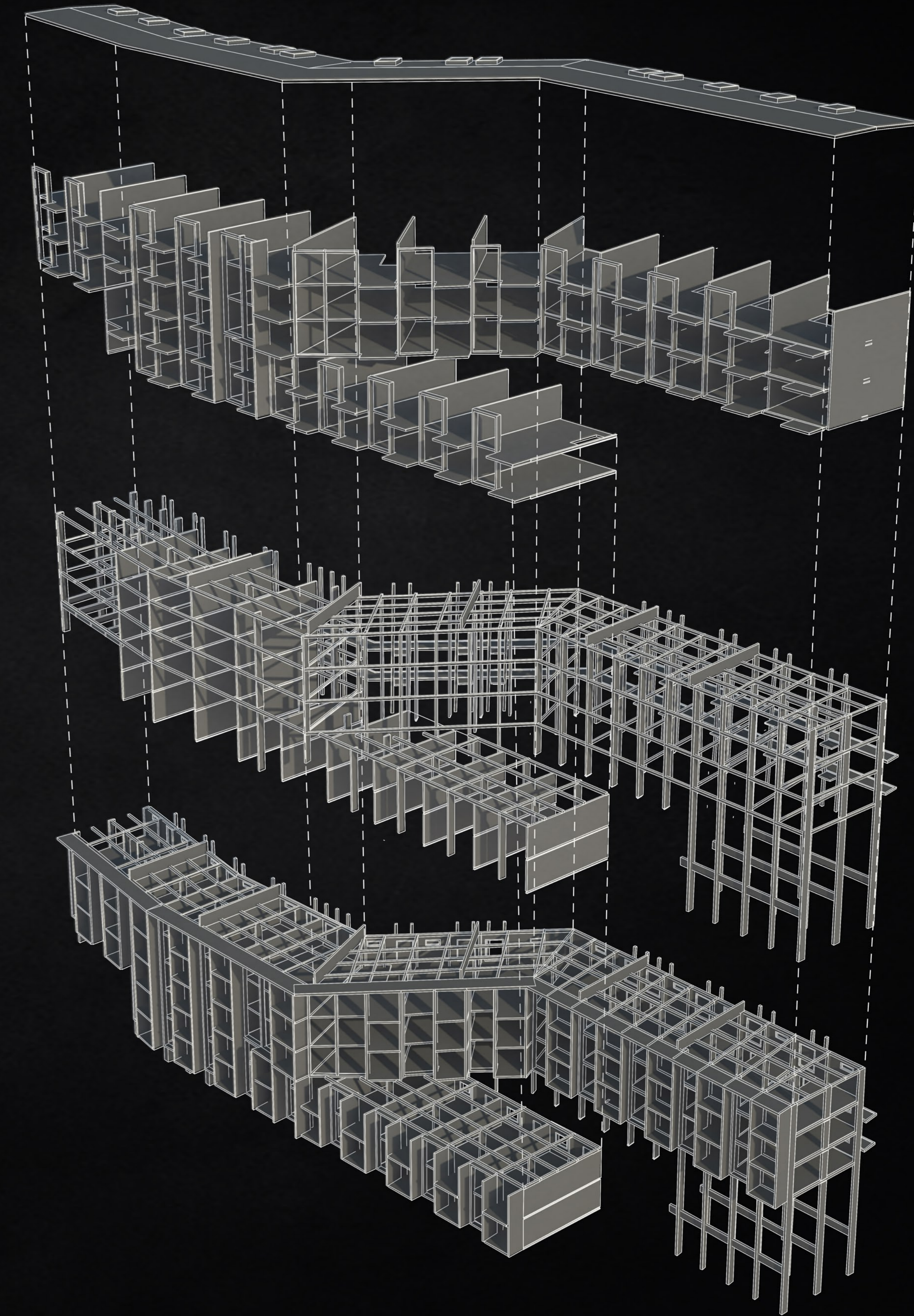


- 1.-CABLE ACEROGALVANIZADO 2CM DIAMETRO
- 2.- TENSOR CABLE DE ACERO
- 3.-UNION ACERO.
- 4.-VIGA MADERA 4X4"

DETALLES ESCALA 1:20



- CUBIERTA ZINC
- CANALETA
- CERCHA ESTRUCTURAL CUBIERTA
- PANEL CLT 10 CM
- VIGA ESTRUCTURAL MADERA LAMINADA 4x4"
- PANEL CLT 10 CM
- PINO BRUTO SECO 9x4"
- AISLANTE TERMICO LANA MINERAL- 30MM
- PANEL YESO CARTON 15MM
- VIGA ESTRUCTURAL MADERA LAMINADA 4x4"
- UNION ACERO 2MM
- PILAR ESTRUCTURAL MADERA 60 CM
- TERCIADO DE ULMO 18 MM
- LOSA PANEL CLT 10CM
- AISLANTE TERMICO LANA MINERAL
- VIGA PASARELA 4x4"
- PILAR ESTRUCTURAL 60 CM
- UNION ACERO GALVANIZADO
- PERNOS ANCLAJE
- FUNDACION HORMIGON



CUBIERTA  
MODULOS  
ESTRUCTURA MIXTA  
CONJUNTO VIVIENDAS